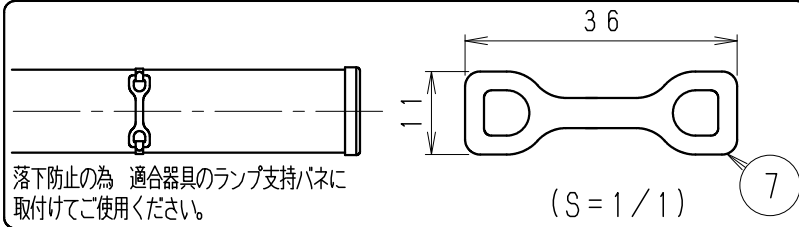
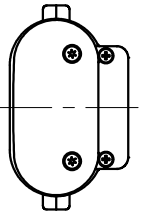
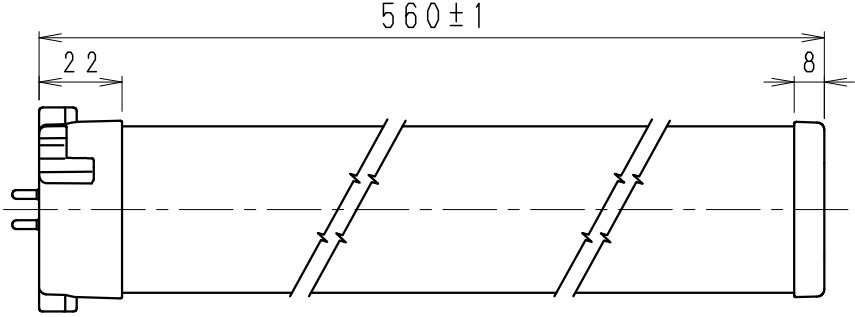
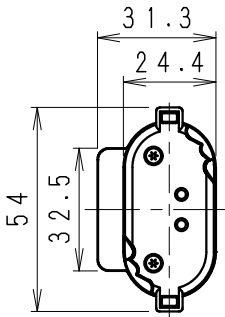


口金形状
GY10a-7形 対応
LEDZ TUBE
ユニットタイプ専用



落下防止の為 適合器具のランプ支持ハネに
取付けてご使用ください。

型番	色温度	ユニット光束 (lm)	質量 (kg)	定格電圧 (V)	周波数 (Hz)	入力電圧 (V)	入力電流 (mA)	消費電力 (W)	LED光源寿命 (h)
RAD-415NB	昼白色	5000K	2828	AC100-242	50/60	100	198	19.6	40,000
RAD-415WB	ナチュラルホワイト	4000K	2828			200	97	19.1	
RAD-415WWB	温白色	3500K	2781			242	82	19.1	

△安全に関するご注意

- この器具は、5℃~35℃の温度範囲でご使用ください。高温で使用すると火災の原因となります。
- この器具は、屋内用です。屋外や、軒下および湿気の多い場所、湯気が直接当たる場所、粉塵・腐食性ガスが発生する場所、油分の影響を受ける場所、硫黄成分を含む温泉地での使用はできません。
- 誤って使用の場合、器具の落下及び絶縁不良、感電等の原因となります。
- 必ず適合本体にご使用ください。単体での使用はできません。
- 点灯および点灯中はLED光源を直視しないでください。

※LED光源寿命は光束維持率70%を定義としています。
(JIS C8155:2010に準拠)
・LED素子は白熱球・蛍光灯などの一般光源に比べ、バツキがあるため、発光色、明るさが異なる場合がありますのでご了承ください。

7	ホルダーゴム	シリコンゴム	1	付 属 品	特記事項 ・LEDZ TWIN TUBE ユニット ・電源内蔵タイプ ・調光不可 ・Ra82 ・LEDZ TWIN TUBE ユニット専用口金	型番 RAD-415NB RAD-415WB RAD-415WWB
6	LED基板		1	式		
5	カバー	P	C	1	フ ロ ス ト	
4	電源装置		1			
3	ヒートシンク		1	白	適合器具	承認 検印 作成 三 嶋 松 沢 田 下
2	エンドキャップ	P	C	1	白	
1	エンドキャップ (給電側)	P	C	1	白 : 交流用	尺 度
部番	部 品 名	材質・素材厚	数量	備 考	器具質量	上 記 参 照

