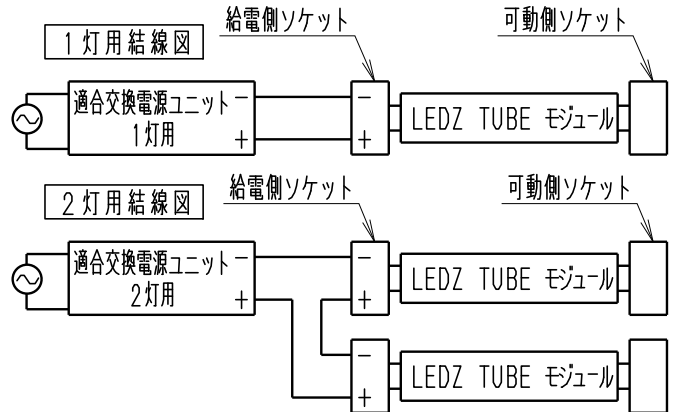
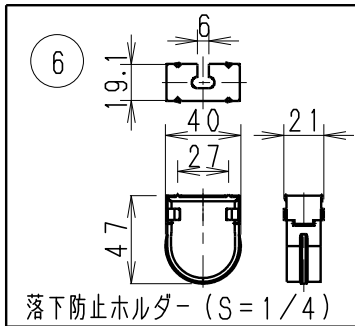


全体図 1/15



※表内スペックは200V・2灯用電源接続時の1灯当たりのスペックです。

※LED素子は白熱灯・蛍光灯などの一般光源に比べバラストがあるため発光色、明るさが異なる場合がありますのでご了承ください。
 ※LEDZ TUBEモジュール専用器具、または専用電源・専用ソケットと組み合わせてご使用ください。

型番	組み合わせ器具種別	色温度		モジュール光束 (lm)	モジュール消費電力 (W)
RA-630N	エコノミータイプ	昼白色	5000K	4440	36.6
RA-630W		ナチュラルホワイト	4000K	4220	
RA-630WW		温白色	3500K	4080	
RA-630N	ハイパワータイプ	昼白色	5000K	6360	56.5
RA-630W		ナチュラルホワイト	4000K	6045	
RA-630WW		温白色	3500K	5850	

7					特記事項	型番	
6	落下防止ホルダー	1	RX-190N		・LEDZ TUBE ホワイトチューブモジュール・Ra82 ・電源外付けタイプ・落下防止ホルダー1個付 ・LEDZ TUBE 電源外付けモジュール専用口金 ・設計寿命40,000h	RA-630N-M	
5	LED基板	1式				RA-630W-M	
4	カバー	P C 1	乳白			RA-630WW-M	
3	ヒートシンク	マグネシウム	1	白	適合ランプ	承認/検印/作成 生産終了品 西沢田	
2	エンドキャップ	P C 1	白				
1	エンドキャップ(給電側)	P C 1	白: 直流用	W・数		尺度	
部番	部品名	材質・素材厚	数量	備考	器具質量	約 0.67 Kg	1/2

