

※複数台のリモコンを近くで使用する場合、チャンネルが重複しないように設定してください。

- ・適合機器の詳細はカタログを参照してください。その他システムは使用できません。
- ・通信距離：見通し半径15m以内
- ※設定する電波強度により通信距離が異なります。
- ※システムの仕様上、「チャンネル登録」は他の操作時と通信距離が異なります。
- ※設定環境により15m以内でも通信できない場合がありますので、施工前にご確認をお願いします。
- ・初期設定は付属の利用ガイドをご参照ください。

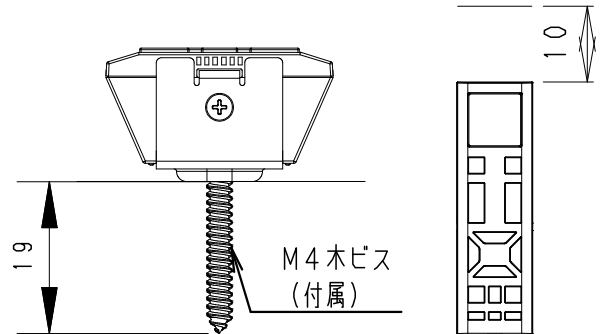
電波強度一覧

電波強度	通信目安距離
5	15m
4	10m
3	3m
2	0.5m
1	至近距離

本機は照明器具の電源を入切する機器ではありません。照明器具を入切りする場合は別途電源スイッチ等をご用意ください。

※2.4GHzの装置の注意事項

この機器は2.4GHz帯高度化小電力データ通信システムが組み込まれており、2.4GHz全帯域を使用する無線設備で移動体識別装置の帯域に対して回避可能です。また電安法に基づく2.4GHz帯高度化省電力データ通信システムの無線局の端末設備として技術適合証明を受けた部品が内蔵されています。



付属取り付け木ネジ施工図

薄い取付部に取り付け時は施工ネジを別途手配してください。木ネジは木材の壁に固定する場合に使用可能です。重量に耐えられる場所に取り付けをお願いします。

※Liteリモコン取り外しのため上部10mmの空間を空けるようにしてください

白 日塗工：N-93・マンセル：N9.3 (近似値)					特記事項		型番	
6					・単体での使用はできません。 ・メモリー (Memory) は1~9まであり、任意の調光率/色を登録可能 ・チャンネル (CH) は1~9、A~Zまであり、チャンネル毎に制御可能 ・木ネジ×2付属 (M4×20mm) ・アンカープラグ2本付属 (Φ5×25mm) ・単四電池2本必要 (動作確認用同梱) ・無線モジュール内蔵・屋内用	FX-552WA		
5				承認		検印	作成	
4				三		高	川	
3	電池カバー	PC	1	沢		井	原	
2	ホルダー	SPCC	1	田				
1	本体	PC	1					
部番 部 品 名 材質・素材厚 数量 備 考 器具質量 約 0.1 Kg					尺 度	2/3		
					ENDO			