

※屋外で使用する場合の注意事項

- ・メインゲートウェイは直接屋外に設置できません。
- ・屋外に設置する場合は、通信と防水性を確保の為、必ずパッキンで密閉できるタイプの樹脂製防水ボックスを選定し、その中のベース材にメインゲートウェイを固定してください。
- ・防水ボックスは、監視窓のない淡色系（白基調）を選定し、以下の場所に施工してください。
直射日光を避けられる場所/浸水しない場所/雪に覆われることのない場所
- ・防水ボックス内のベース材は、樹脂材、木材をご使用ください。
- ・防水ボックス内の温度が-20~55℃の温度範囲でご使用ください。
- ・ボックス内の湿度は80%以下かつ、結露しないように施工してください。必要に応じてボックス内に、防湿シートを貼るなどの防湿処理を施してください。
- ・耐油性、耐薬品性が必要な環境に施工しないでください。
- ・PF管を使用する場合は、パテ埋めが必要です。
PF管からの空気の流れを防ぐ為に、管の入り口をパテで5cm程度埋めてください。
- ・本製品とボックス間は100mm以上の空間を空けて施工してください。
(USB取付に必要なため)

※2.4GHzの装置の注意事項

無線照明制御のゲートウェイは2.4GHz帯高度化小電力データ通信システムが組み込まれており、2.4GHz全帯域を使用する無線設備で移動体識別装置の帯域に対して回避可能です。
無線照明制御のゲートウェイは、電波法に基づく2.4GHz帯高度化小電力データ通信システムの無線局の端末設備として技術適合証明を受けた部品が内蔵されています。

※5GHzの装置の注意事項

本製品は屋外で使用する場合は、5GHz帯域は使用しないでください。
(電波法によって決められています。)

- Smart LEDZ Fit Plusシステムの専用機器です。
本製品は単体でご使用はできません。必ずFX-430WA/BAと一緒にご使用ください。
FX-430WA/BAの適合バージョンは3.00以上になります。
- 本製品はSmart LEDZ Fit Plusシステムに1台のみ使用可能です。
- 適合機器、システムの詳細はカタログを参照ください。
- その他調光システム（旧Smart LEDZシステム含む）では、使用できません。
- 本製品は二重絶縁構造のため、アース接続は不要です。
- 通信距離 見通し半径25m以内
※設置環境により25m以内でも通信できない場合がありますので施工前に確認してください。
詳しくはカタログ・取扱説明書及びSmart LEDZユーザーマニュアルをご参照ください。
- 本製品は必ず水平に取り付けたDINレールに取付ください。落下の原因になります。
- 別途取付用DINレール（IEC35mmレール）をご準備ください。
- 本製品を壁面などに取り付ける際は
USBメモリが差し込めるように、上部100mm以上
電源ボタンが押せるように、左側30mm以上の
空間を空けて、施工してください。

異常表示は、ユーザーマニュアル参照ください。

2枚目仕様図 Smart LEDZ Fit Plusシステム構成図を参照ください。

特記事項

- ・RX-266W、FX-425WB/BBとの互換性はありません。
- ・3秒以内の電源オン、オフの繰り返しは、意図しない動作を行う可能性があるため避けてください。
- ・屋内用
- ・付属品：M4×20mm（ねじ） 2個

型番

FX-550W

(1/3)

白 日塗工：N-93・マンセル：N9.3（近似値）					
4	ポートカバー	P	C	1	透明
3	USBポートカバー	シリコンゴム		2	黒
2	ゴム足	ゴム：t2.0		4	黒
1	本体	P	C	1	白
部番	部品名	材質・素材厚	数量	備考	

定格電圧	周波数	入力電流	消費電力
(V)	(Hz)	(mA)	(W)
100	50/60	67	4.0
200		86	4.0
242		91	4.0
器具質量	約 0.3 Kg		

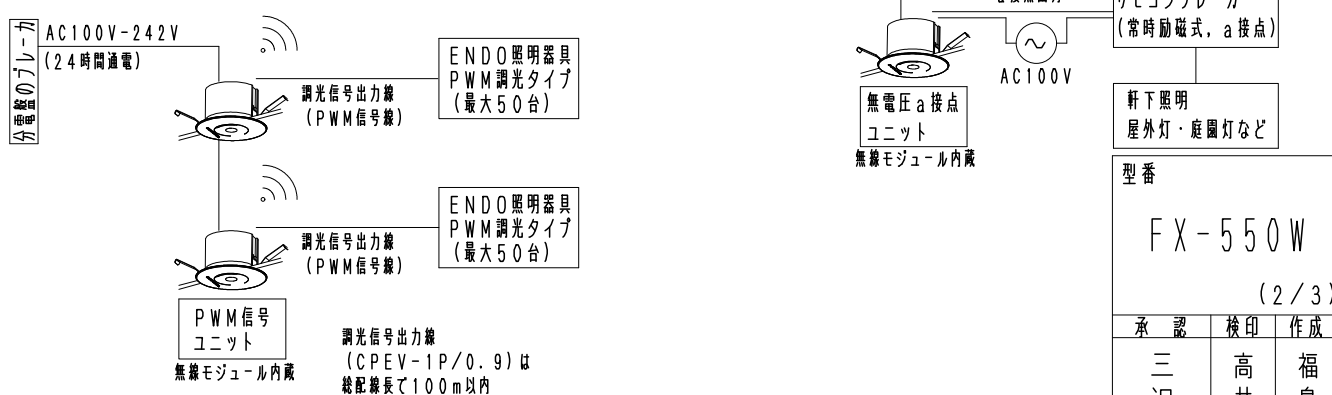
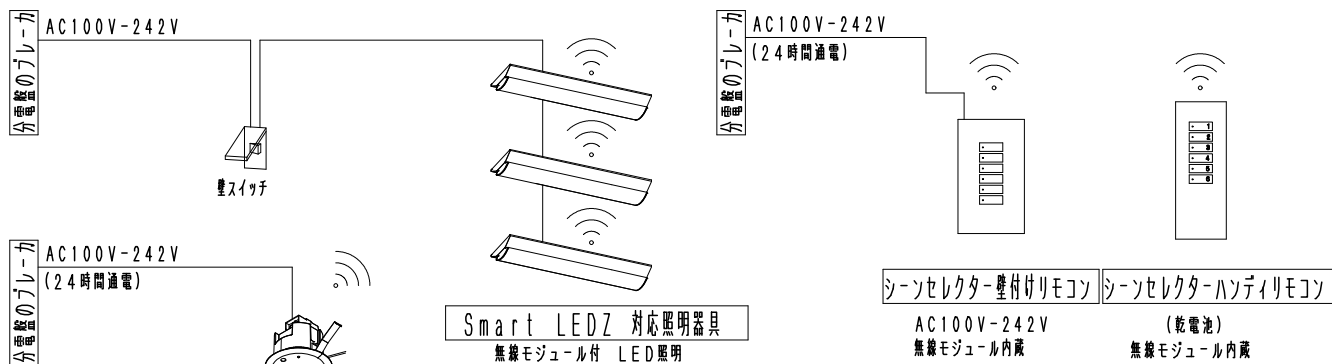
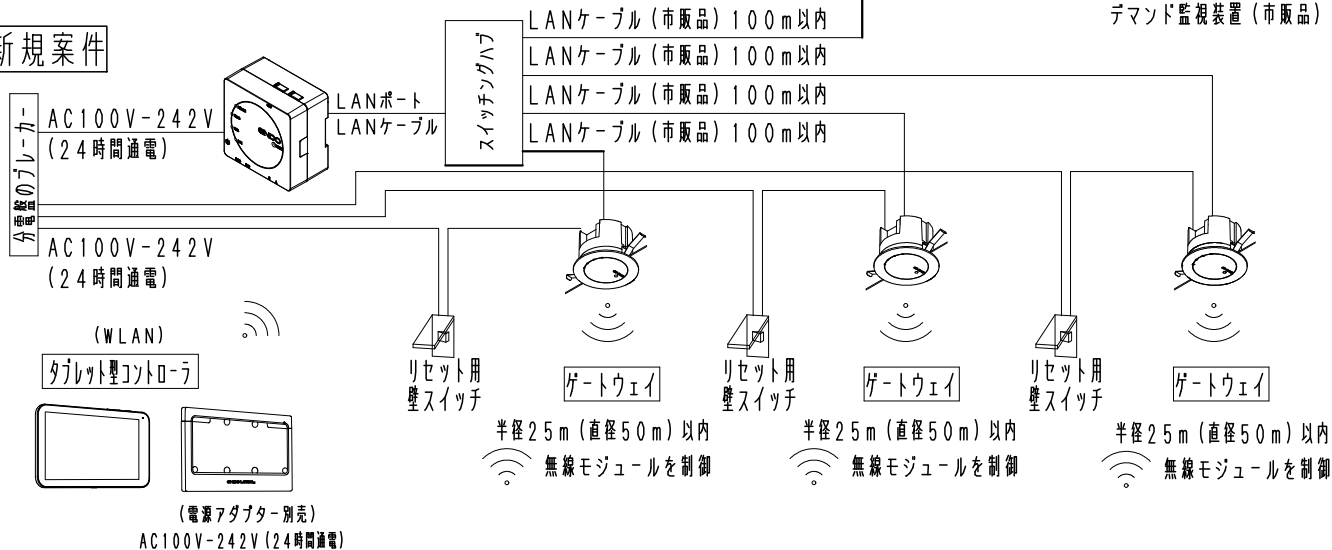
承認	検印	作成
三	高	福
沢	井	島
尺 度		
1/3		
ENDO		

Smart LEDZ Fit Plusシステム構成図

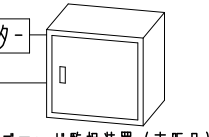
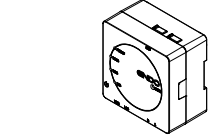
FX550Wはメンテナンス可能な位置に設置ください。

- ・10BASE-T
- ・100BASE-TX
- ・1000BASE-T適合
- ・DHCP機能付き (LANポートのみ)
- ・10BASE-T
- ・100BASE-TX
- ・1000BASE-T適合

新規案件



施工時のご注意
電源供給に必ずブレイカ及び、壁スイッチなどを施工ください。
ゲートウェイの動作不良・未反応時に電源接続を切断して再スタートを行うために必ず施工ください。



デマンド監視装置 (市販品)

