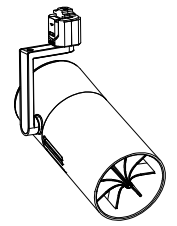
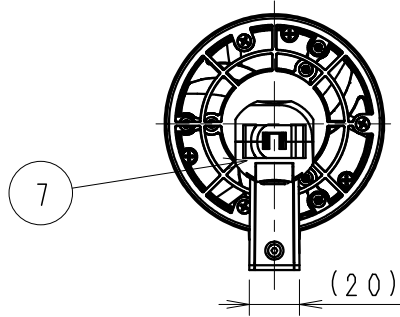
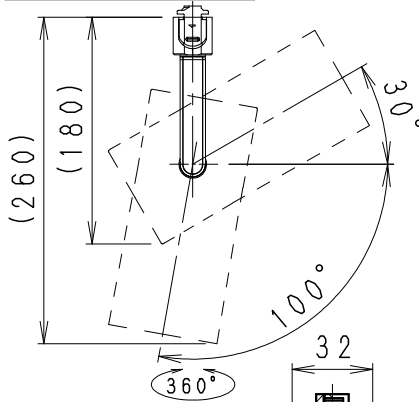
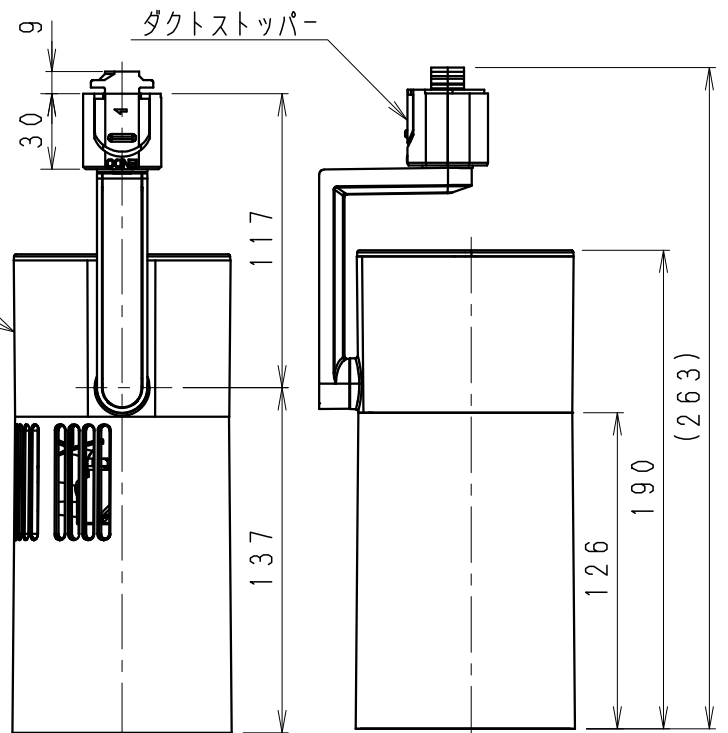
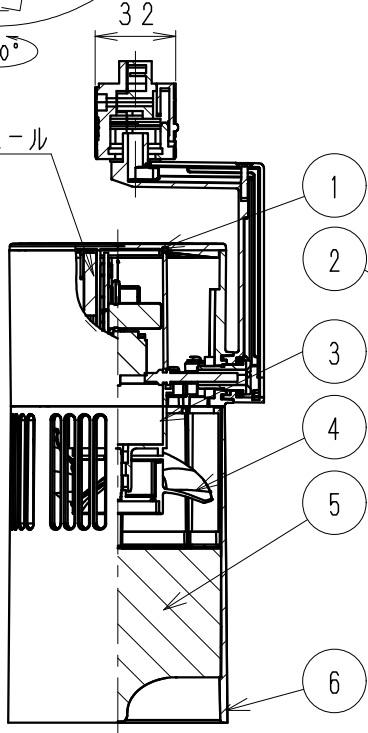


可動範囲 (S=1/6)



無線モジュール
内蔵電源



⚠ 安全に関するご注意

- ライティングダクトレール (別売) 取付専用。
- 一般屋内用器具です。屋外や水気・湿気のある場所、腐食性ガスの発生する場所、振動のある場所では使用できません。モーターの性能に影響を与える恐れや劣化・不点灯および故障や絶縁不良による火災・感電・落下の原因となります。
- 吸気口 (本体カバー) が塞がれる設置環境や虫の飛来が多い場所でのご使用はお控えください。
- 天井面取付専用器具です。傾斜天井・やわらかい天井には取り付けしないでください。《壁面・床面でのご使用はできません。》指定以外の取り付けを行うと落下の原因になります。落下防止のためダクトストッパーが溝に入るまで回してください。必ず適合配線ダクトに取り付けてください。
- この器具は、5℃~35℃の温度範囲でご使用ください。高温で使用すると火災の原因となります。
- モーターの期待寿命は保証値ではありません。
- メンテナンスは必ず電源を切ってから行ってください。
- 運転中および運転停止直後は危険ですので、器具に触れないでください。
- 仕様は予告なく変更される事があります。
- 使用上の注意、安全に関する注意は取扱説明書を事前によくご確認ください。

動作モード	AC100V		運転音 (1m地点)
	入力電流	消費電力	
強	58mA	2.5W	43dB
中	39mA	1.7W	37dB
弱	33mA	1.1W	33dB

定格入力電圧	AC100V	温度・湿度許容範囲	0~35℃, 80%以下
入力電圧許容範囲	±6%	推奨取付天高	2~4m
定格周波数	50/60Hz	モーター期待寿命	35℃ 40000時間

最大風量	強: 1.5m³/min	最大風速 (1m地点)	強: 2.2m/sec
	中: 1.2m³/min		中: 1.9m/sec
	弱: 0.8m³/min		弱: 1.5m/sec

速度調整	制御方法: Smart LEDZ System (無線制御システム) Fit Plus (システムバージョン2.3以降) 操作方法: Smart LEDZ Fit Plusユーザーマニュアルをご確認ください。		
------	---	--	--

器具本体質量	約0.6kg	工場出荷時の動作モード=強
--------	--------	---------------

黒 日塗工: N-10. マンセル: N1. 0 (近似値)

7	ダクトプラグ	PC	1	黒
6	フード	アルミダイカスト	1	黒艶消
5	フィン	PBT (VO) +30%GF	1	黒
4	ファン	PBT	1	黒
3	電源		1	
2	本体	アルミダイカスト	1	黒艶消
1	カバー	PC	1	黒艶消

部番	部 品 名	材 質	素 材 厚	数 量	備 考
2023/11/21	承認 三沢 作成 山崎	仕様図 / ISO	A4	第三角法 (mm)	

縮尺	1/3	タイプ	プラグタイプ	型番	FX-518B
		品名	スポットライト型フーリユ-		