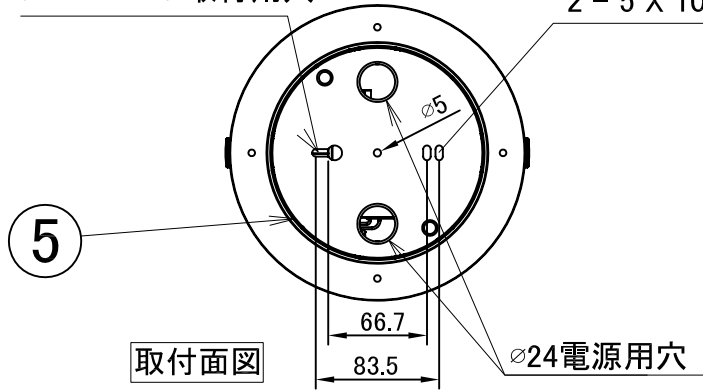
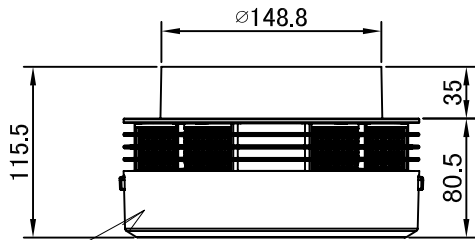
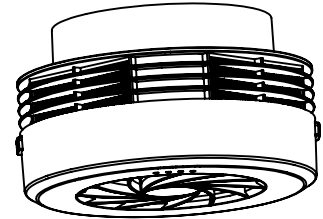


5 X 10 X 25 取付用穴

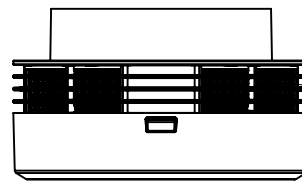
2 - 5 X 10取付用



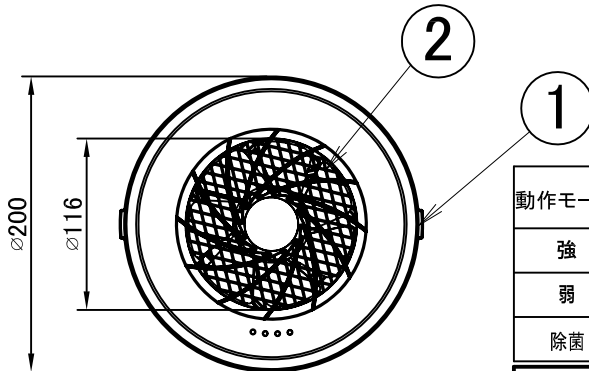
取付面図



3



4



2

1

動作モード	AC100V		AC200V		AC242V		運転音
	入力電流	消費電力	入力電流	消費電力	入力電流	消費電力	
強	40mA	3.6W	24mA	4.1W	23mA	4.4W	61dB
弱	37mA	2.6W	19mA	3.1W	19mA	3.5W	55dB
除菌	69mA	6.6W	37mA	6.8W	33mA	7.1W	45dB

形式	天井直付、天井半埋込兼用タイプ
温度・湿度許可範囲	0~35°C、80%以下
推奨取付天高	2~4m
推奨取付間隔	2m以内※除菌モード時の目安です。
騒音	強:61 / 弱:55 / 除菌:45dB
最大風量・風速(下面風強)	2.0m <sup>3</sup> /min 1m:0.8m/sec 2m:0.4m/sec
速度調節	制御方法: Smart LEDZ System(無線制御システム)Fit Plus(システムバージョン2.10以降) 操作方法: Smart LEDZ Fit Plusユーザーマニュアル(バージョン1.8以降)をご確認ください。
モーター期待寿命	30°C 40000時間

埋込穴寸法

150<sup>+2</sup>  
-0

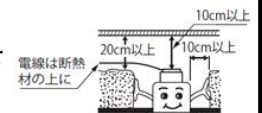
▲安全に関するご注意

●特記事項

- ・天井取り付けまたは天井半埋め込み専用
- ・モーターの期待寿命は保証値ではありません。
- ・メンテナンスは必ず電源を切ってから行ってください。
- ・運転中および運転停止直後は危険ですので器具に触れないでください。
- ・仕様は予告なく変更される事があります。
- ・使用上の注意、安全に関する注意は取扱説明書を事前によくご確認ください。

施工方法は次のように行ってください。

- ・電気配線は断熱材・防音材の上側にくるようにしてください。
- ・断熱材・防音材の上部は最低20cmの空間が必要です。
- ・器具から断熱材・防音材までの距離を10cm以上離してください。
- ・断熱材・防音材で器具の放熱穴などをふさがないようにしてください。
- 火災・感電の原因となります。



●LED光源寿命40000時間(JIS C8155:2010に準拠)

器具本体質量 約1.3Kg

白・日塗工 N-93・マンセル:N9.3(近似値)				
部番	部品名	材質・素材厚	数量	
6				
5	取付板	SGCC	1	
4	フィルター	セラミック	4	
3	カバー	AES	1	
2	保護用網	SGCC	1	
1	カバー取付外しボタン	AES	2	
部番	部品名	材質・素材厚	数量	備考

縮尺	1/5	タイプ	直付けタイプ	型番	FX504W
		品名	光触媒除菌フォーリユー		