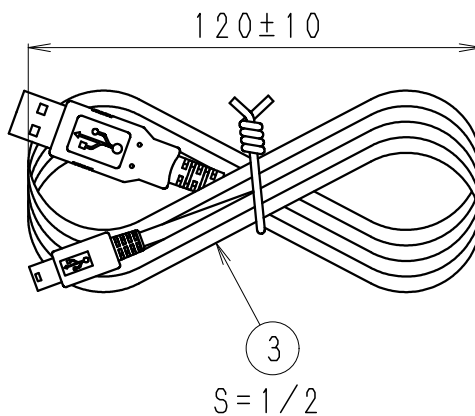
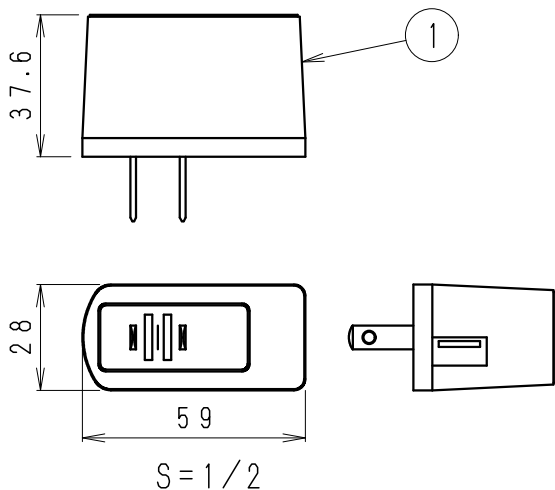


【タブレット型コントローラ】

CPU	Quad Core cortex-A53 1.3GHz
基本ソフト	Android 6.0
メモリー	1GB
ディスプレイ	7インチ
解像度	1024×600
タッチパネル	静電容量式タッチパネル
カメラ	0.3MP (Front) 2.0MP (Rear)
保存装置	内部メモリ:8GB EMMC 外部メモリ:MicroSD/MicroSDHCカード (32GB以下)
Micro USB	Micro USB 2.0, ホスト機能なし (データ通信&充電 5V/1.5A)
オーディオ	1W スピーカー (シングル)
バッテリー	3.7V, 2500mAh (Li-ion polymer)
無線LAN	IEEE 802.11a/b/g/n
質量	271g



【AC充電用アダプター】

入力電圧	AC100-240V
出力電圧	DC5V
出力電流	Max2.0A
出力容量	Max10.0W
給電方法	USBケーブルに接続
質量	45g

●最初使用前に必ずバッテリーを完全充電させた後使用してください。
 ・SmartLEDZ Fitシステムの専用機器です。
 ・通信距離 見通し半径25m以内
 適合機器、システムの詳細はカタログを参照ください。
 ※設置環境により25m以内でも通信できない場合がありますので施工前に確認してください。
 その他調光システム (旧SmartLEDZシステム含む) では、使用できません。

7					特記事項	型番
6					・SmartLEDZ Fitシステム専用	FX-442N
5					・単体の使用はできません。	
4					・連続使用時間: 3~5.5時間 ・フル充電時間: 3.0時間	
3	USBケーブル	PVC	1	黒	・付属品: USBケーブル (1m)	
2	コントローラ	PC/ABS	1	黒	・付属品: AC電源アダプター AC100-240V	
1	AC充電用アダプター		1	黒	・屋内用	
部番	部品名	材質・素材厚	数量	備考	器具質量	尺度
					約 0.3 Kg	1/4

