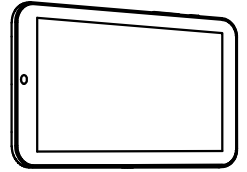
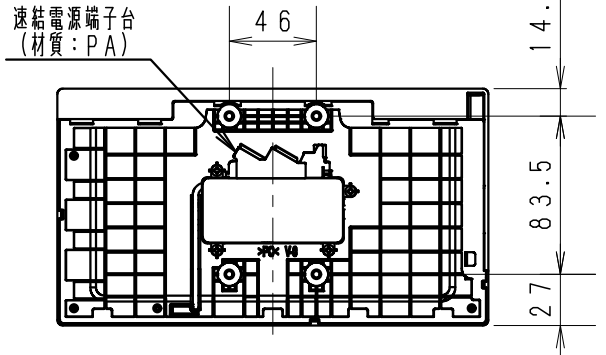
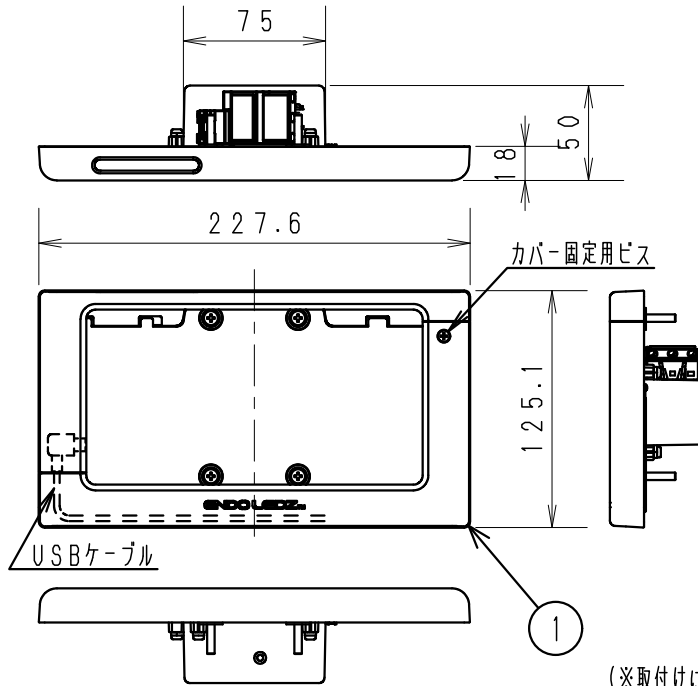
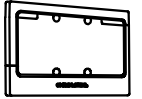


- 最初使用する前に必ずバッテリーを完全充電させた後使用してください。
 - 本製品は二重絶縁構造のため、アース接続不要です。
- ・SmartLEDZ Fitシステムの専用機器です。適合機器、システムの詳細はカタログを参照ください。その他調光システム(旧SmartLEDZシステム含む)では、使用できません。
- ・通信距離 見通し半径2.5m以内
 ※設置環境により2.5m以内でも通信できない場合がありますので施工前に確認してください。

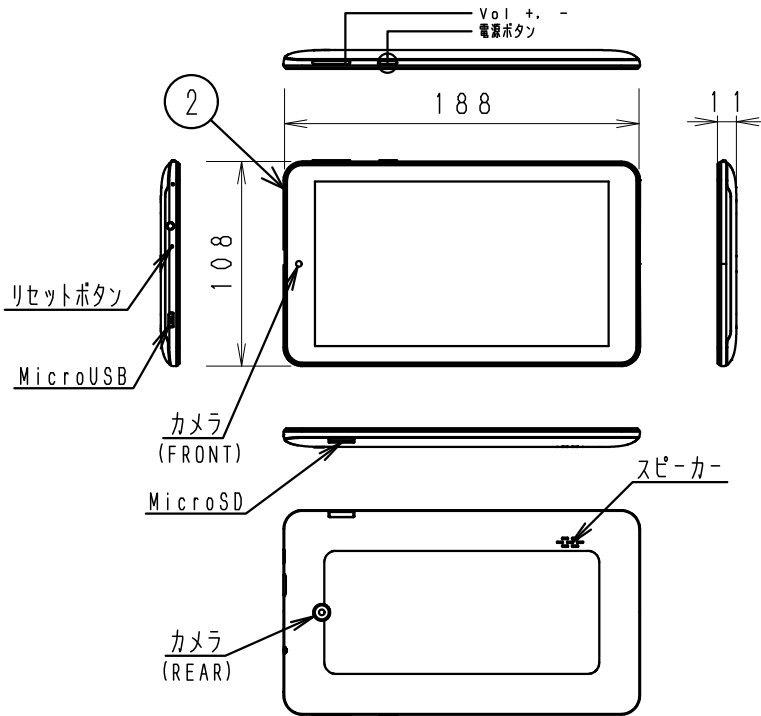


【コントローラ用壁付電源アダプター】

入力電圧	AC100V-242V
出力電圧	DC5V
出力電流	Max1.5A
出力容量	Max7.5W
給電方法	内蔵USBケーブルに接続
質量	255g



(※取付けには2個用スイッチボックス深型(JISC8340)を別途ご用意ください。)



【タブレット型コントローラ】

CPU	Quad Core cortex-A53 1.3GHz
基本ソフト	Android 5.1
メモリー	1GB
ディスプレイ	7インチ
解像度	1024×600
タッチパネル	静電容量式タッチパネル
カメラ	0.3MP (Front) 2.0MP (Rear)
保存装置	内部メモリ: 8GB EMMC 外部メモリ: MicroSD/MicroSDHCカード (32GB以下)
Micro USB	Micro USB 2.0, ホスト機能なし (データ通信&充電 5V/1.5A)
オーディオ	1W スピーカー (シングル)
バッテリー	3.7V, 2800mAh (Li-ion polymer)
無線LAN	IEEE 802.11b/g/n
質量	266g

7					特記事項 ・SmartLEDZ Fitシステム専用 ・単体での使用はできません。 ・連続使用時間: 3~5.5時間 ・フル充電時間: 3.0時間 ・付属品: USBケーブル(1m) ・屋内用	型番 FX-429N
6						
5						
4						
3						
2	コントローラ	ABS	1	白		
1	コントローラ用アダプター	PC	1	白		
部番	部品名	材質・素材厚	数量	備考	器具質量	約 0.6 Kg

