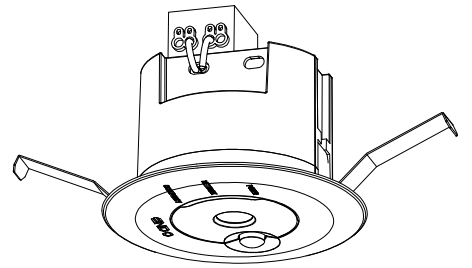
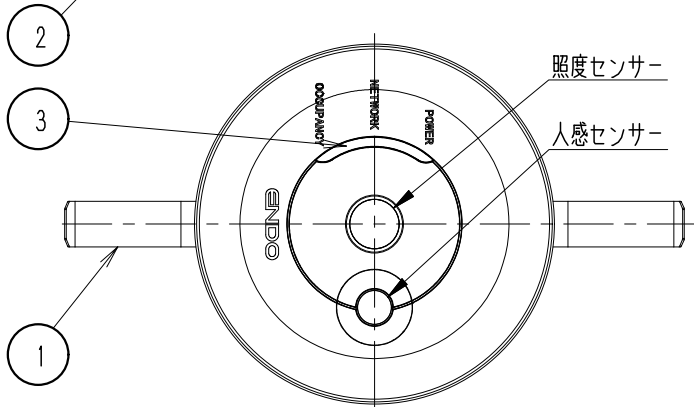
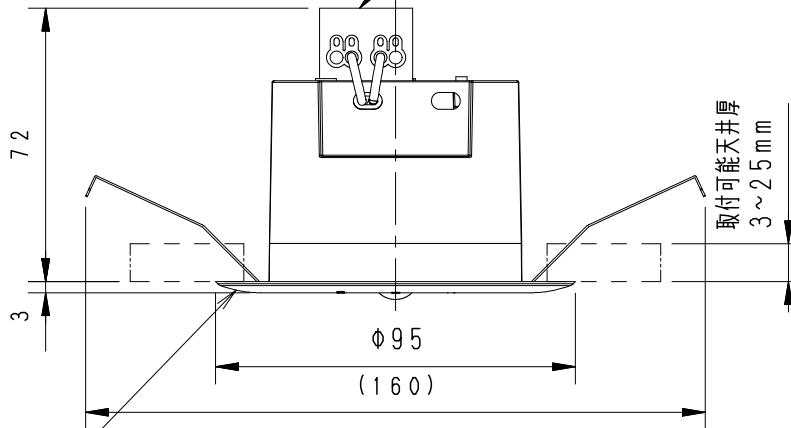


電源用速結送端子台 (材質: PP/PBT)
適合線: $\phi 1.6 \sim \phi 2.0 / \text{Cu}$ 単線



分電盤のブレーカー AC100-242V
(24時間通電)



照度・人感センサー
無線モジュール内蔵

初期設定はタブレット型コントローラー又はスマートフォンアプリで行います。詳しくはSmartLEDZ Fit/Fit Plusユーザーマニュアルをご参照ください。

- SmartLEDZ Fitシステム又はSmartLEDZ Fit Plusシステムの専用機器です。適合機器、システムの詳細はカタログをご参照ください。その他調光システム(旧SmartLEDZも含む)では、使用できません。
- 調色値設定はPlusシステムのみで使用できます。
- 使用可能なVerはFit Ver1.3.0以降、Fit Plus Ver2.0.0以降です。
- 通信距離 見通し半径25m以内
※設置環境により25m以内でも通信できない場合がありますので施工前にご確認ください。
- 分電盤の中に設置しないでください。
- 本製品は二重絶縁構造のため、アース接続不要です。

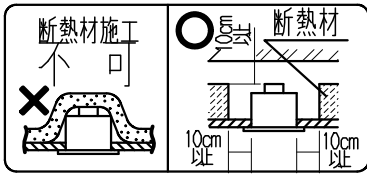
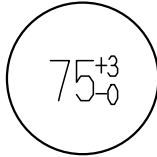
※2.4GHzの装置の注意事項

この機器は2.4GHz帯高度化小電力データ通信システムが組み込まれており、2.4GHz全帯域を使用する無線設備で移動体識別装置の帯域に対して回避可能です。また、電波法に基づく2.4GHz帯高度化小電力データ通信システムの無線局の端末設備として技術適合証明を受けた部品が内蔵されています。

最大接続台数

電圧 [V]	20Aブレーカー 接続可能台数
100	51
200	25
242	21

埋込穴寸法



白 日塗工: N-93・マンセル: N9.3 (近似値)		特記事項 ・単体での使用はできません。 ・センサー感度調節可能 ・遮光シール付(2枚) ・屋内用			型番 FX-428WA FX-428BA			
黒 日塗工: N-10・マンセル: N1.0 (近似値)								
5								
4								
3	インジケータ	PC	1	透明				
2	本体	PC	1	WA=白 BA=黒	定格電圧	定格周波数	消費電力	
1	取付パネ	ステンレス:t0.5	2		100V-242V	50Hz/60Hz	0.6W	尺 度
部番	部 品 名	材質・素材厚	数量	備 考	器具質量	約 0.12 Kg		1/2

承認 検印 作成
三 木 佐
沢 村 藤

