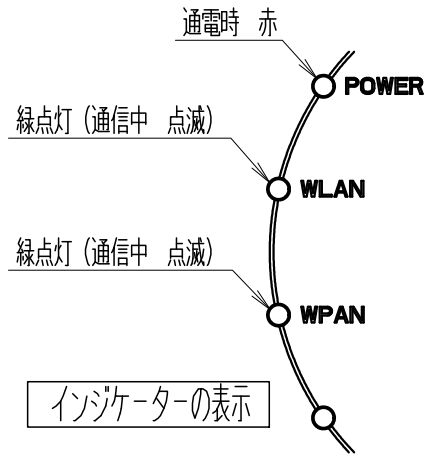
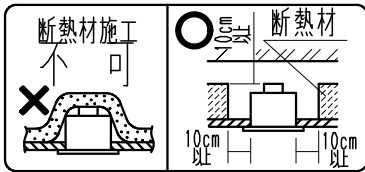
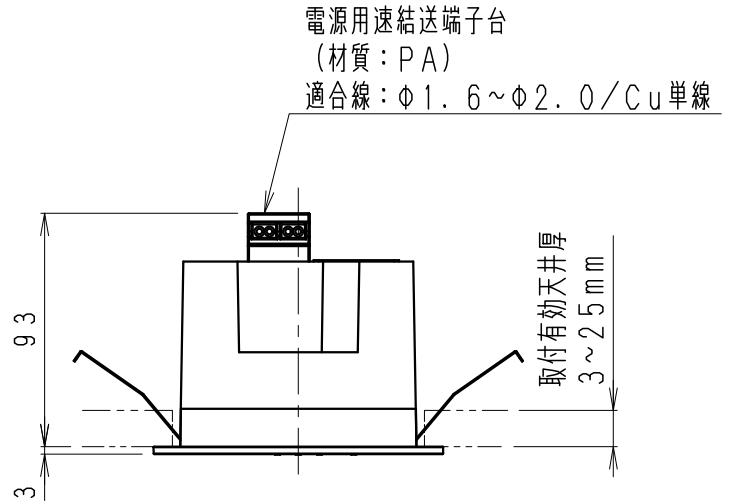
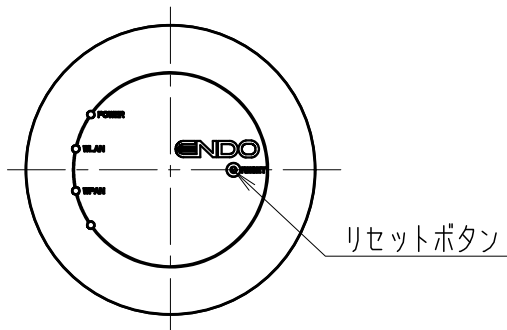
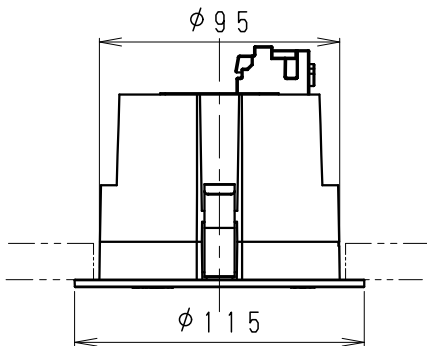
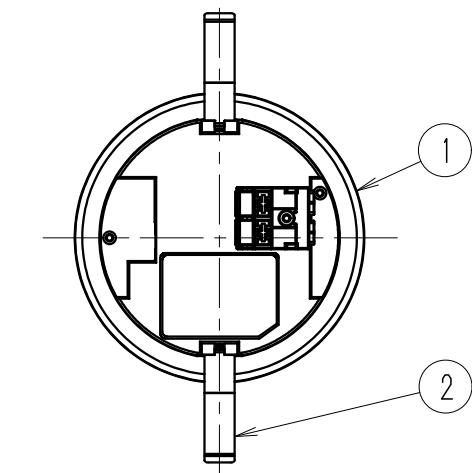
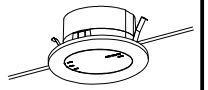
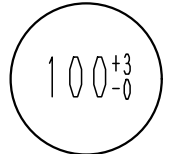


照明器具消費電力は JIS C 8105-3 の試験方法による



埋込穴寸法



※2. 4 GHzの装置の注意事項

この機器は2.4GHz帯高度化小電力データ通信システムが組み込まれており、2.4GHz全帯域を使用する無線設備で移動体識別装置の帯域に対して回避可能です。また、電波法に基づく2.4GHz帯高度化小電力データ通信システムの無線局の端末設備として技術適合証明を受けた部品が内蔵されています。

- Smart LEDZ Fitシステムの専用機器です。適合機器、システムの詳細はカタログを参照ください。その他調光システム(旧Smart LEDZシステム含む)では、使用できません。
- 通信距離 見通し半径25m以内
- ※設置環境により25m以内でも通信できない場合がありますので施工前に確認してください。詳しくは、カタログ・取扱説明書およびSmart LEDZユーザーマニュアルをご参照ください。
- 本製品は二重絶縁構造のため、アース接続不要です。

異常表示は、ユーザーマニュアル参照ください。

2枚目仕様図 Smart LEDZ Fitシステム構成図を参照ください。

型番	FX-425W
	FX-425B
	(1/2)
承認	検印
作成	
三 沢	木 田
	村 中

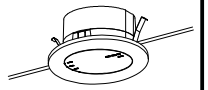
白 日塗工: N-93・マンセル: N9.3 (近似値)	特記事項		
黒 日塗工: N-10・マンセル: N1.0 (近似値)	・単体での使用はできません。 ・RX-266Wとの互換性はありません。 ・3秒以内の電源オン、オフの繰り返しは、意図しない動作を行う可能性があるため避けてください。 ・屋内用		
4			
3			
2	取付パネル	ステンレス:t0.5	2
1	本体	P C	1 W=白 B=黒
部番	部品名	材質・素材厚	数量 備考
			器具質量 約 0.3 Kg

単位 mm 第三角法 (JIS A-4)

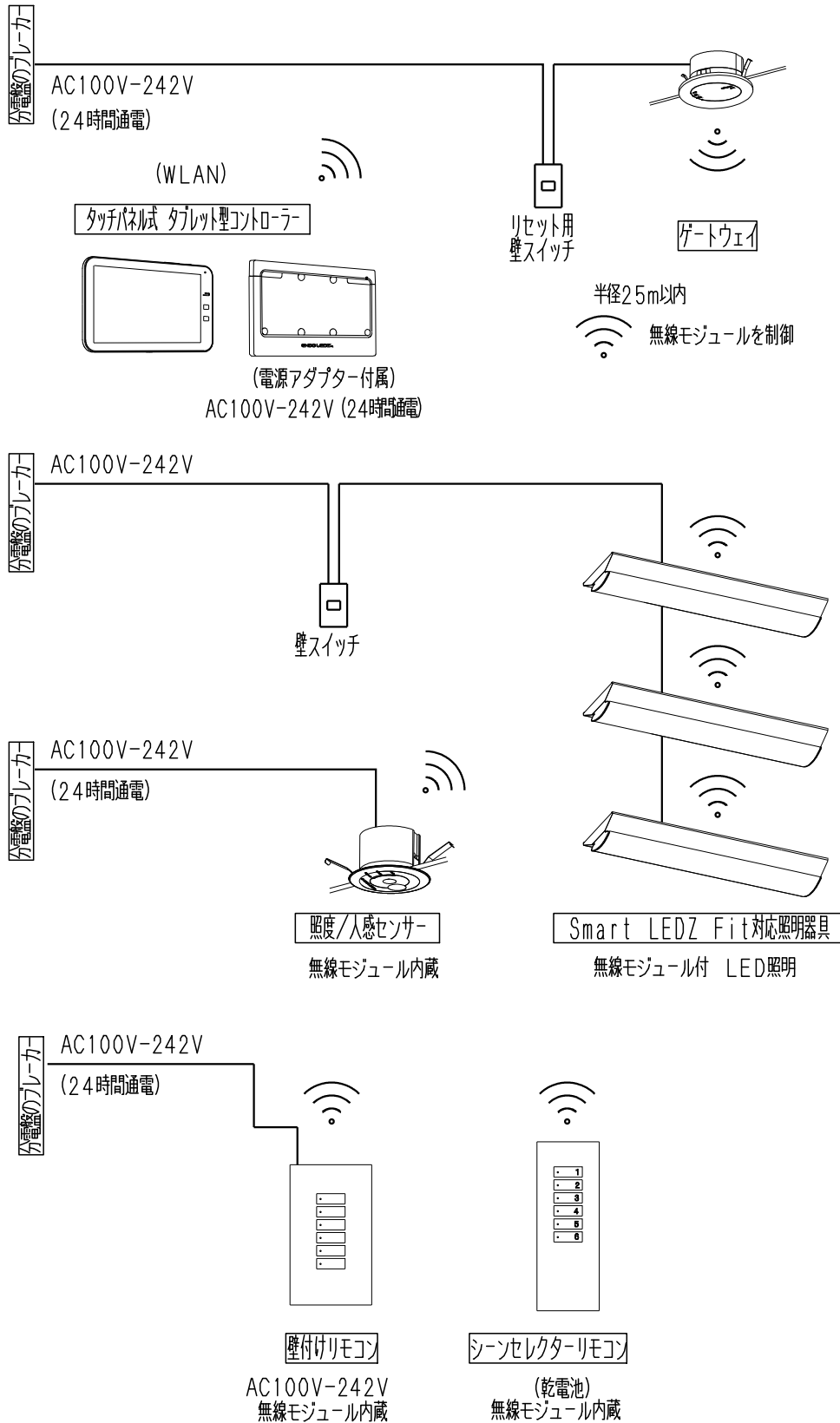
FX425W-K

株式会社 遠藤照明

照明器具消費電力は JIS C 8105-3 の試験方法による



Smart LEDZ Fitシステム構成図



施工時のご注意
 電源供給に必ず専用ブレーカー及び、壁スイッチなどを施行ください。
 ゲートウェイの動作不良・未反応時に電源接続を切断して再スタートを
 行う為に必ずご施工ください。
 (弊社営業所にカバー付き壁スイッチ・ブレーカー用ハンドル
 ロックキャップ (赤) などのご案内資料を問い合わせください。)

型番		
FX-425W		
FX-425B		
(2/2)		
承認	検印	作成
三 沢	木 村	田 中