

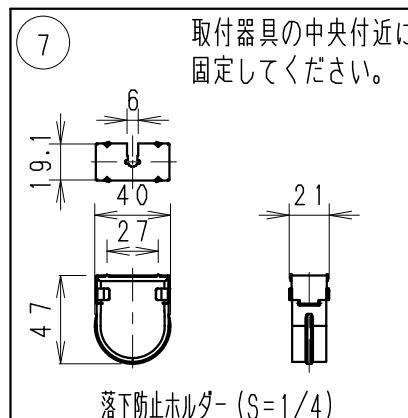
無線調光タイプ (Fit/Fit Plusシステム適合)

全体図 1/15

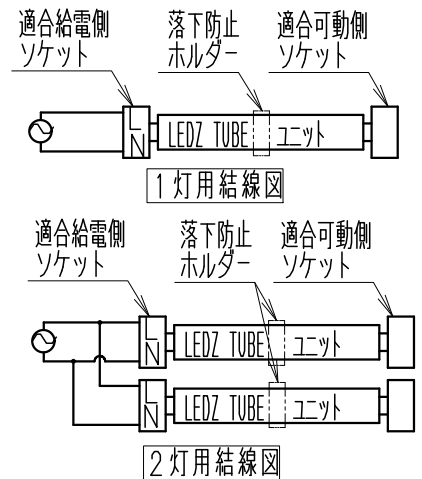
- 調光率1~100% (無線信号制御方式)
- 適合システム機器のご使用方法は Smart LEDZ Fit/Fit Plusシリーズのカタログを参照ください。
- 通信距離 半径25m以内
※通信距離は設置環境により異なる場合がありますのでご了承ください。
- その他の調光制御システム (旧Smart LEDZを含む) でご使用出来ません。

安全に関するご注意

- ・この器具は、5℃~35℃の温度範囲でご使用ください。高温で使用すると火災の原因となります。
- ・この器具は、屋内用です。屋外や、軒下および湿気の多い場所、湯気が直接当たる場所、粉塵・腐食性ガスが発生する場所、油分の影響を受ける場所、硫黄成分を含む温泉地にてご使用はできません。
- ・誤って使用の場合、器具の落下及び絶縁不良、感電等の原因となります。
- ・必ず適合本体にご使用ください。単体での使用はできません。
- ・点灯時および点灯中はLED光源を直視しないでください。



適合口金タイプ
R17d (誤挿入防止溝付) LEDZ TUBE専用
リブレース対応口金
R17d (110W蛍光灯ランプ)
R x 17d (HF86W蛍光灯ランプ)



※LEDZ TUBEユニット専用器具、または専用ソケットと組み合わせてご使用ください。

型番	色温度	質量 (kg)	定格光束 (lm)	消費効率 (lm/W)	入力電圧 (V)	入力電流 (mA)	消費電力 (W)
FAD-875X	調光調色 6500K~2700K (調光率1%~100%)	0.83 + 落下防止ホルダー 0.02	6006	149.0	100	414	41.0
					200	210	40.3
					242	181	40.7

※消費効率は200V時を表記しています。

※LED素子は白熱灯・蛍光灯などの一般光源に比べバラツキがあるため発光色、明るさが異なる場合がありますのでご了承ください。

部品名	材質・素材厚	数量	備考	器具質量	上記参照	尺 度	型番
7 落下防止ホルダー		1	RX-190N同等品				FAD-875X
6 LED基板		1式					
5 カバ - P	C	1	発光側:乳白(透過) 不透側:白				
4 電源装置		1	(絶縁カバー付)				
3 内蔵ヒートシンク	マグネシウム	1					
2 エンドキャップ	P	C	白				
1 エンドキャップ (給電側)	P	C	白:交流用	W・数	6000 lmタイプ		
部 番 部 品 名	材 質 ・ 素 材 厚	数 量	備 考	器 具 質 量	上 記 参 照	尺 度	
						1/2	

特記事項
・LEDZ TUBE-Ss TYPE ホワイトチューブユニット Ra82
・電源内蔵タイプ・無線調光タイプ[※]・落下防止ホルダー1個付
・LEDZ TUBE 電源内蔵ユニット専用口金
・LED光源寿命40000時間 (JIS C8155:2010に準拠)

適合ランプ LED基板・電源装置の交換はできません。

承認 検印 作成
三 沢 嶋 坂
沢 田 本

