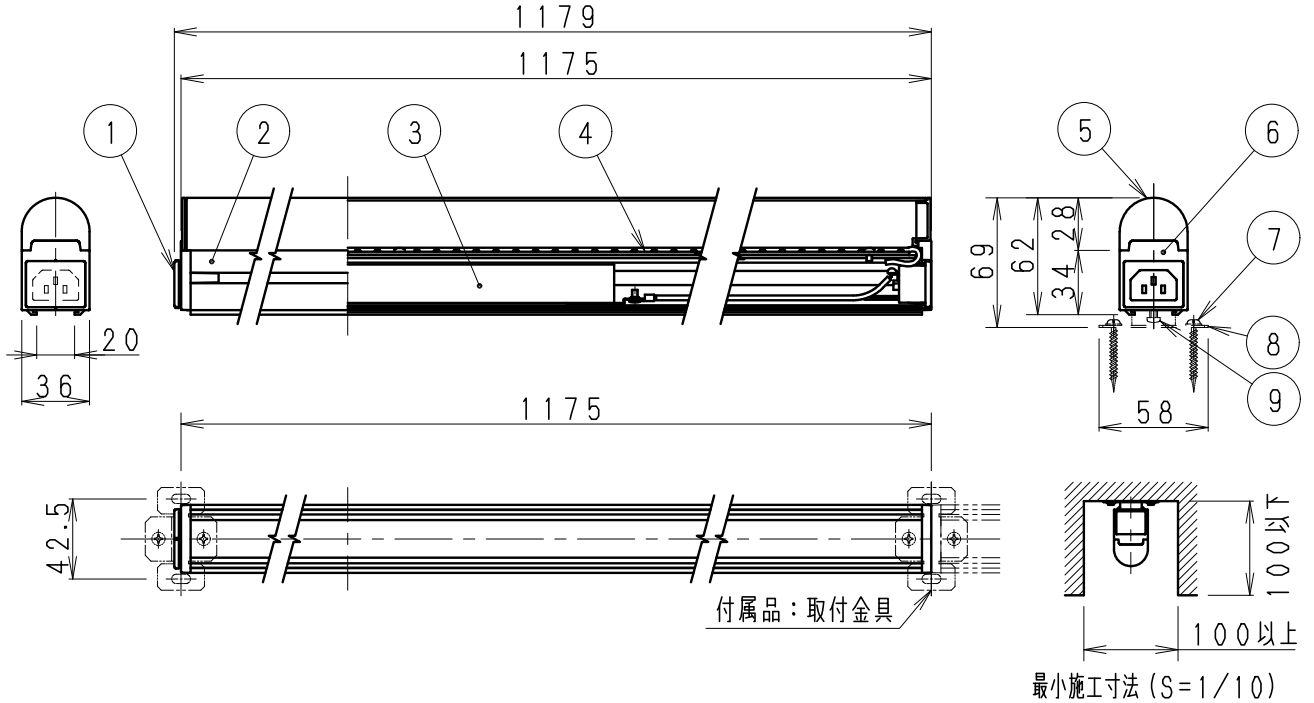
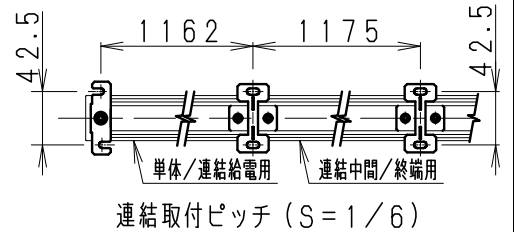
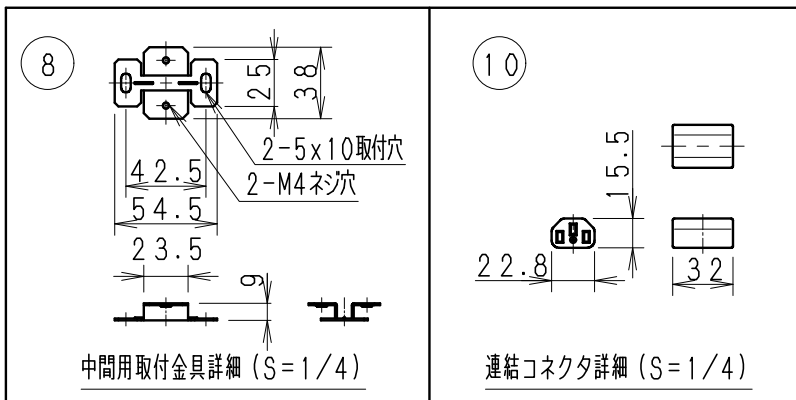


付属部品：連結コネクタ
(エンドキャップを取りはずし、連結コネクタを挿入してください。)



最小施工寸法 (S=1/10)



※連結時は中間/終端用の器具として使用してください。(先端用には使用不可)
 (2連結の場合、連結給電用1台+中間/終端用1台)
 (3連結の場合、連結給電用1台+中間/終端用2台)
 ※スタaggerタイプとは連結できません。
 ※入力電流値(連結時合計) 7.0A以内でご使用ください。

※LED素子は白熱灯・蛍光灯などの一般光源に比べ バラツキがあるため 発光色、明るさが異なる場合がありますのでご了承ください。

10	連結コネクタ	PVC/PBT	1	白
9	金具固定ネジ	鋼・M4	4	三価クロム
8	中間用取付金具	亜鉛鋼板 t1.0	2	
7	取付ネジ	鋼・呼び	4	三価クロム
6		P	C	シルバ
5	レンズカバー	アクリル	1	乳白マット
4	LED基板		1	式
3	電源装置		1	
2	本体	アルミ	1	アルマイト仕上
1	エンドキャップ	P	C	シルバ
部番	部品名	材質・素材厚	数量	備考

定格電圧 (V)	周波数 (Hz)	入力電圧 (V)	入力電流 (mA)	消費電力 (W)
AC100-242	50/60	100	320	30.4
		200	165	29.7
		242	141	29.7

特記事項
 ・電源内蔵(100-242V) ・調光不可 ・LED交換不可
 ・連結中間/終端用 ・任意方向取付可能 ・壁面縦付可能
 ・連結コネクタ付 ・中間用取付金具2個付
 ・設計寿命：約40,000h

型番
ERX9289S

適合ランプ
 LEDラインユニット Ra82
 ナチュラルホワイトタイプ(4000K)

承認・検印・作成
生産終了品
 西沢田

器具質量 約 1.1Kg
 W・数 -
 尺 1/4

