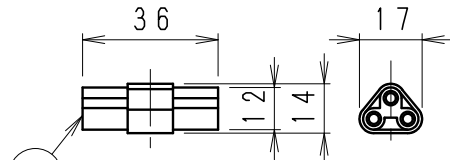
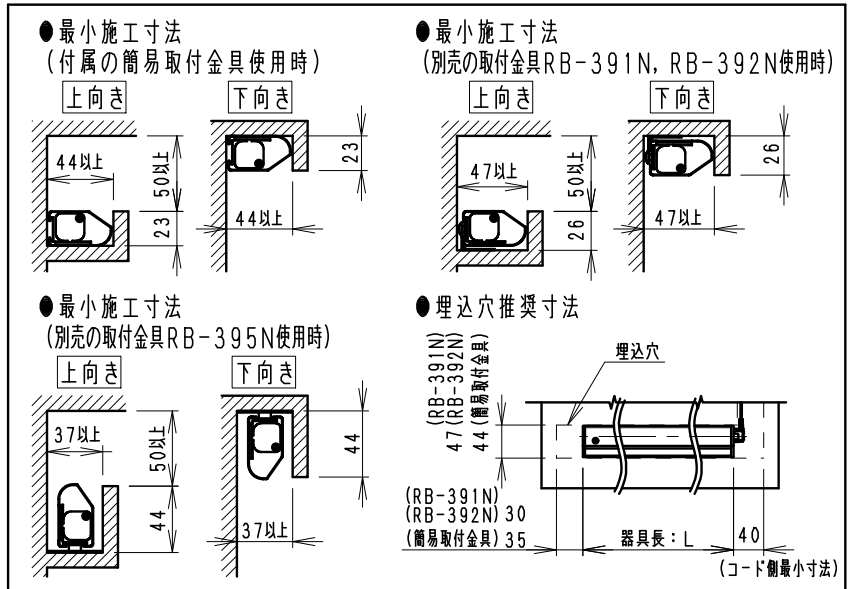


付属部品：簡易取付金具
●天井面・壁面への連結時は、RB-391N（端用）RB-392N（中間用）をご使用下さい。



付属部品：連結コネクタ
(S=1/2)



定格光束 (lm)	固有エネルギー消費効率 (lm/W)
1053	70.2

※LED素子は白熱灯・蛍光灯などの一般光源に比べバツキがあるため発光色、明るさが異なる場合がありますのでご了承ください。
※パイロットランプを内蔵したスイッチとの組み合わせでは、LEDが完全に消灯しない場合があります。

※この製品は特性上点灯するまでに約3秒かかります。
※入力電流値（連結時合計）2.5A以内でご使用ください。

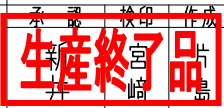
定格電圧 (V)	周波数 (Hz)	入力電圧 (V)	入力電流 (mA)	消費電力 (W)
AC100-242	50/60	100	152	15.0
		200	80	15.0
		242	68	15.0

部品番号	部品名	材質・素材厚	数量	備考
10	連結コネクタ	P C / P V C	1	白 / グレ -
9	簡易取付金具	亜鉛鋼板	2	
8	電源装置		1	
7	取付ネジ	鋼・呼び3×20	2	三価クロム
6	LEDモジュール		1	
5	レンズカバー	ポリカーボネート	1	透 明
4	本体	アルミ	1	アルマイト仕上
3		アルミ	1	アルマイト仕上
2	キャップ固定ネジ	鋼・M2	1	ニッケルメッキ
1	エンドキャップ	P V C	1	白

特記事項：電源内蔵(100-242V) ・調光不可
・連結コネクタ付 ・簡易取付金具付(2個)
・点灯には別売給電コネクタ (RB-379N又はRB-380N又はRB-394N又はRK-501N又はRK-502N) が必要です。
・設計寿命：約40,000h

型番
ERX9098S

適合ランプ
LEDラインユニット (LED内蔵)
電球色タイプ (3000K)
Ra80



W・数	-	尺 度	1 / 3
器具質量	約 0.9 Kg	ENDO	