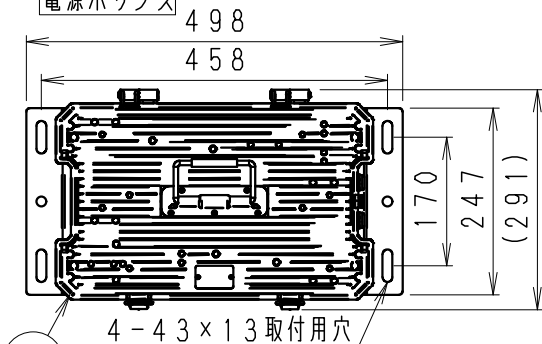


器具側コネクター 電源線 約5000mm φ10.5 黒 2PNCT (1.25mm²) 3芯 先端 コネクター

小動物・鳥 (カラス) などの捕食によるケーブル損傷防止の為、配線管などで保護してください。

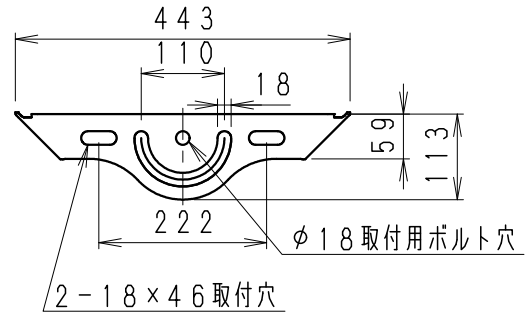
電源ボックス



適合ケーブル外径 φ8~φ12 (1.25mm²以上)

※電源を壁面に設置する際は 1次側ケーブルグラウンド・ 2次側給電コネクターが 下側になるよう設置してください

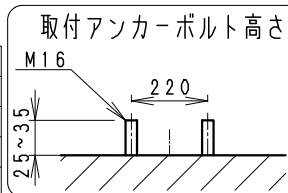
1次側ケーブルグラウンド 2次側給電コネクター



※LED素子は白熱灯・蛍光灯などの一般光源に比べ、パルクがあるため、発光色、明るさが異なる場合がありますのでご了承ください。

安全に関するご注意

- この器具は、-25℃~+40℃の温度範囲でご使用ください。(一時的な温度上昇においては+50度まで使用可能です。) 高温で使用すると火災の原因となります。
- この器具は防湿防塵仕様用と耐塩仕様兼用です。一部 油などのミスト成分の多い場所、粉じんが堆積する場所ではご使用できません。
- 据え置き取付け専用器具です。壁面・天井面に取付けないでください。器具の取付けは凹凸面のない平面に取付けてください。取付面の強度が十分にある場所に取付けてください。
- 必ず電源線の接続は電源ボックスなどの中で接続ください。
- 床直取付けの場合、浸水しない場所に取付けてください。草木が覆いかぶらない事 土中に埋めないでください。取付ボルトは必ず基礎部分に固定してください。
- 器具の取付けは、別途手配のボルト、平座金、ハネ座金六角ナットを使用してください。
- 適合ケーブル径はφ8~12mmです。指定ケーブルを使用しますと浸水、感電、火災の原因となります。
- 特に激しい振動や衝撃の影響の受ける場所には取り付けてください。
- 点灯時および点灯中はLED光源を直視しないでください。



適合ランプ	LEDZ FLOOD 60000lm
	昼白色タイプ (5000K)
配光	Ra70
	狭角配光タイプ
器具本体質量	10kg
電源質量	8.0kg

定格電圧 (V)	周波数 (Hz)	入力電圧 (V)	入力電流 (mA)	消費電力 (W)	接続台数 (20Aブレーカー使用時)
AC100-242	50/60	100	4218	421	3台まで
		200	2064	410	7台まで
		242	1743	412	9台まで

部品番号	部品名	材質・素材厚	数量	備考
6	電源BOX	アルミダイキャスト	1	レーザー仕上げ (黒)
5	落下防止ワイヤーセット	ステンレスφ2	1	
4	補助アーム	アルミダイキャスト	2	レーザー仕上げ (黒)
3	アーム	ステンレス t=5	1	レーザー仕上げ (黒)
2	前面カバー	P C	1	透明
1	本体	アルミダイキャスト	1	レーザー仕上げ (黒)

特記事項	型番
・電源内蔵 (100-242V) ・調光不可 ・防湿防雨形 (IP66) ・耐塩塗装仕様 ・光束維持時間60000時間 (光束維持率80%) ・LEDモジュール交換不可 ・1/10ビームの開き: 狭角形	ERS6657B

※受圧面積
下面: 0.1594m ²
側面: 0.0501m ²