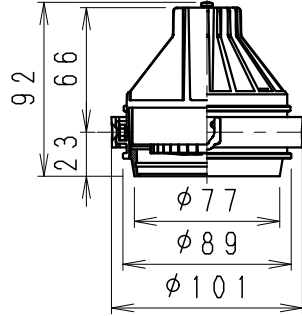
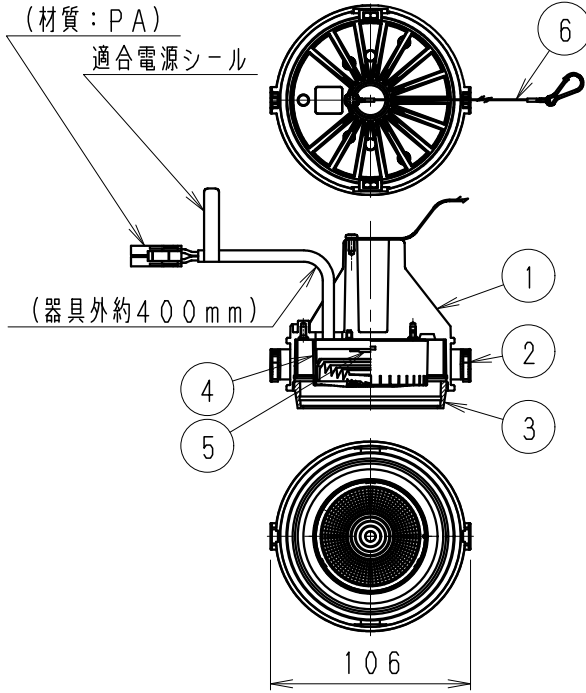
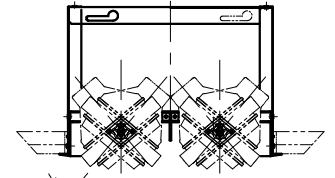


コネクター  
(材質: P A)



※照射方向によっては、組み合わせるハウジングと灯体ユニットが干渉し、首振り角度が変わる場合があります



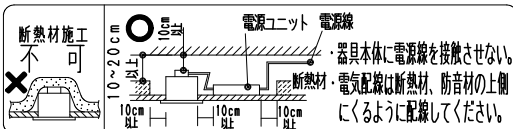
首振り角度  
最大40°

### 使用上のご注意

- 1、本体1台につき適合電源ユニット(別売)が1台必要です。組み合わせてご使用ください。(適合電源の仕様図を参照してください。)
- 2、LEDにはバラツキがあるため、同一品番の器具でも発光色、明るさが異なる場合があります。予めご了承ください。
- 3、照射面距離が近い場合や照射面によって、光のムラが気になる場合があります。予めご了承ください。
- 4、コネクターは、確実に接続してください。(点灯中の抜き差しは禁止です。)

### 安全に関するご注意

- 1、一般屋内用器具です。屋外や水気・湿気のある場所、腐食性ガスの発生する場所、振動のある場所では使用できません。LEDの光学性能に影響を与える恐れや劣化・不点灯および故障や絶縁不良による火災・感電・落下の原因となります。
- 2、弊社ムービングジャイロシステム専用ハウジング用の専用器具です。専用ハウジング以外には取付できません。
- 3、断熱材、防音材を被せて使用しないでください。火災の原因となります。
- 4、断熱施工天井には使用できません。火災の原因となります。
- 5、この器具は、5~35℃の温度範囲で使用ください。高温で使用すると火災の原因となります。
- 6、口出し線の延長、切断等の改造は行わないでください。火災・感電の原因となります。
- 7、点灯時および点灯中はLEDを直視しないでください。目を傷める原因となります。



白・日塗工 N-93・マンセル: N9.3 (近似値)

6	落下防止ワイヤー	ステンレス・φ0.8	1
5	LEDモジュール		1 (LEDモジュール交換不可)
4	レンズユニット	P C	1 白 / 透明
3	フード	アルミダイカスト	1 内:黒艶消 外:白艶消
2	取付パネ	ステンレス	2
1	ヒートシンク	アルミダイカスト	1 白 艶 消
部番	部品名	材質・素材厚	数量 備考

2022/09/16 承認 三沢 作成 村山 仕様図 / ISO A4 第三角法 (mm)

適合ハウジング	型番	器具質量	埋込穴
1灯用ハウジング	B-664WA/BA	0.4Kg	□120
2灯用ハウジング	B-665WA/BA	0.6Kg	□120x240
3灯用ハウジング	B-666WA/BA	0.8Kg	□120x360
4灯用ハウジング	B-667WA/BA	1.0Kg	□240
ロングフード	B-673W/B	0.1Kg	

ランプ名	LEDZ ARCHI 1400 TYPE
配光	中角配光タイプ
光源色	電球色タイプ (3000K)
演色性	Ra85 近接照射限度 0.3m

別売適合電源		定格電圧 (V)	周波数 (Hz)	入力電流 (mA)	消費電力 (W)	質量 (Kg)
非調光 100-242V用	RX-360NA	100	50/60	242	14.3	0.2
		200		121	14.3	
		242		101	14.4	
PWM信号制御方式 100-242V用 (調光率5~100%)	RX-367NA	100	50/60	141	14.0	0.3
		200		74	14.0	
		242		64	14.1	
(接続台数)		X-239WB (100V) 50台 (50台)		RX-382W (100V) 20台 (20台)		
		X-240WB (200V) 50台 (50台) / (242V) 50台 (50台)				
		FX-441W/B (PWM信号ユニット・50台)				
		※ ( ) 内台数は、信号供給のみの接続台数です。調光信号出力線 (総配線長100m以内)				
		●GRAFIK Eye QSシステムの詳細はカタログを参照してください。				
位相制御・2線式 100V専用 (調光率1~100%)	RX-408N	100	50/60	267	14.3	0.3
	RX-116WC (1~9台) RX-411W (3~23台) 金属製スイッチボックス単体取付時 FX-426N 位相制御ユニット (1~9台)					
Smart LEDZ Fit (無線調光) 100V-242V用 (調光率5~100%)	FX-391N	100	50/60	147	14.6	0.3
	FX-391NA	200		76	14.6	
		242		67	14.8	
当社指定の適合システム機器をカタログ確認のうえ使用ください。						
その他の照明制御システム (旧Smart LEDZを含む) ではご使用できません。						
詳細は当社無線制御システム及び適合電源の仕様図、取扱説明書をご確認ください。						
各制御システム機器は最新バージョンをご使用ください。						
通信距離半径25m以内 ※通信距離は設置環境により異なる場合がありますのでご了承ください。						

器具本体質量 約0.4Kg

別売電源ユニット質量・別売ハウジング質量は別表参照

**生産終了品**

・LED光源寿命40000時間 (JIS C8155:2010に準拠)

縮尺	1/4	タイプ	LEDZ ARCHI 1400	型番	ERS6036W
		品名	ムービングジャイロシステム		

ERS6036W - K

株式会社 遠藤照明