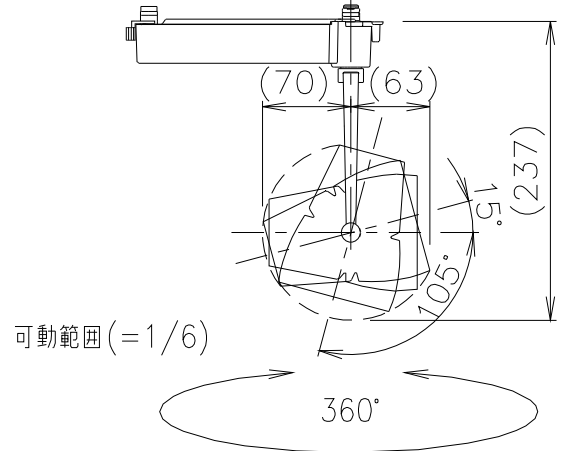


※ LED素子は白熱灯・蛍光灯などの一般光源に比べバツキがあるため発光色、明るさが異なる場合がありますのでご了承ください。

**⚠ 安全に関するご注意**

- ・ 位相制御式の調光回路で使用した場合、発煙、発火の恐れがあります。
- ・ 配線ダクトレール取付専用器具です、必ず適合配線ダクトに取付ください。  
(壁面取付・1.8m以下への設置・床面でのご使用はできません。)  
指定以外の取り付けを行うと、天井材の破損、器具の落下の原因になります。  
落下防止のためストッパーがダクト溝に入るまで回してください。  
必ず適合配線ダクトに取り付けてください。
- ・ この器具は、50℃～350℃の温度範囲でご使用ください。  
高温で使用すると火災の原因となります。
- ・ この器具は屋内用です。屋外、軒下などの湿気、水分の多い場所や風雨にさらされる場所で使用しないでください。間違えて使用しますと、湿気、水気の侵入により絶縁不良、感電や器具落下の原因となります。
- ・ 安全のために、点灯時および点灯中はLED光源を直視しないでください。



定格電力 (W)	周波数 (Hz)	入力電流 (mA)	消費電力 (W)
AC100	50/60	272	27.0

黒：日塗工 N-10・マンセル：N1.0 (近似値)

部番	部品名	材質・素材厚	数量	備考
11	レンズ	PC	1	透明
10	LEDモジュール		1	
9	ヒートシンク	アルミ	1	黒艶消
8	灯体固定ネジ	鋼・M4	2	三価黒クロム
7	灯体	アルミダイキャスト	1	黒艶消
6	フード	アルミダイキャスト	1	黒艶消 (内部：黒艶消)
5	アーム	アルミダイキャスト	1	黒艶消
4	電源ケース	PC	1	黒
3	電源カバー	PC	1	黒
2	着脱レバー	6ナイロン	1	黒
1	ダクトプラグレバー	6ナイロン	1	黒

特記事項 ・ 電源内蔵 (100V) ・ 調光不可  
 ・ 近接照射限度 0.3m  
 ・ LED光源寿命40000時間  
 (JIS C8155:2010に準拠)  
 光束維持率70%以上  
 ・ LEDモジュール交換不可

適合ランプ 球付 F200TYPE LEDモジュール  
 デリカナチュラル (3000K)

W・数 - 器具質量 約1.0Kg

広角(32°)タイプ		
型番		
承認	検印	作成
ERS6025B		
三沢	村山	池永