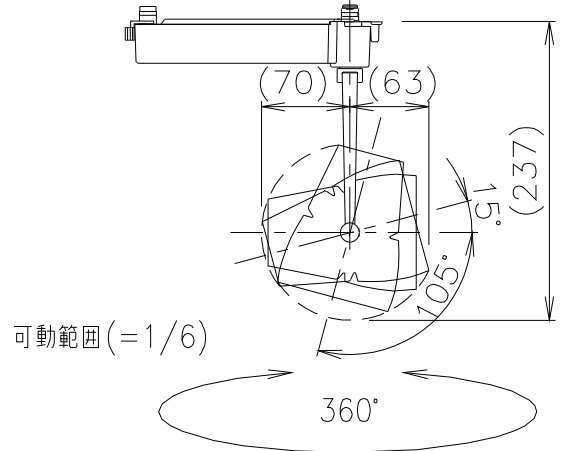


※ LED素子は白熱灯・蛍光灯などの一般光源に比べバラツキがあるため発光色、明るさが異なる場合がありますのでご了承ください。

⚠ 安全に関するご注意

- ・位相制御式の調光回路で使用了場合、発煙、発火の恐れがあります。
- ・配線ダクトレール取付専用器具です、必ず適合配線ダクトに取付ください。
(壁面取付・1.8m以下への設置・床面でのご使用はできません。)
指定以外の取り付けを行うと、天井材の破損、器具の落下の原因になります。
落下防止のためストッパーがダクト溝に入るまで回してください。
必ず適合配線ダクトに取り付けてください。
- ・この器具は、5℃～35℃の温度範囲でご使用ください。
高温で使用すると火災の原因となります。
- ・この器具は屋内用です。屋外、軒下などの湿気、水分の多い場所や風雨にさらされる場所で使用しないでください。間違えて使用しますと、湿気、水気の侵入により絶縁不良、感電や器具落下の原因となります。
- ・安全のために 点灯時および点灯中はLED光源を直視しないでください。



定格電力 (V)	周波数 (Hz)	入力電流 (mA)	消費電力 (W)
AC100	50/60	288	28.7

白：日塗工 N-93・マンセル:N9.3 (近似値)				
部番	部品名	材質・素材厚	数量	備考
11	レンズ	PC	1	透明
10	LEDモジュール		1	
9	ヒートシンク	アルミ	1	白艶消
8	灯体固定ネジ	鋼・M4	2	三価黒クロム
7	灯体	アルミダイキャスト	1	白艶消
6	フード	アルミダイキャスト	1	白艶消 (内部：黒艶消)
5	アーム	アルミダイキャスト	1	白艶消
4	電源ケース	PC	1	白
3	電源カバー	PC	1	白
2	着脱レバー	6ナイロン	1	白
1	ダクトプラグレバー	6ナイロン	1	白

特記事項 ・電源内蔵 (100V) ・調光不可
 ・近接照射限度 0.3m
 ・LED光源寿命40000時間
 (JIS C8155:2010に準拠)
 光束維持率70%以上
 ・LEDモジュール交換不可

適合ランプ
球付 F200TYPE LEDモジュール
 フレッシュE(2900K相当)

W・数 — 尺度 1/4

器具質量 約1.0Kg

広角(32°)タイプ

型番
ERS6021W

承認 検印 作成

生産終了予定品

ENDO