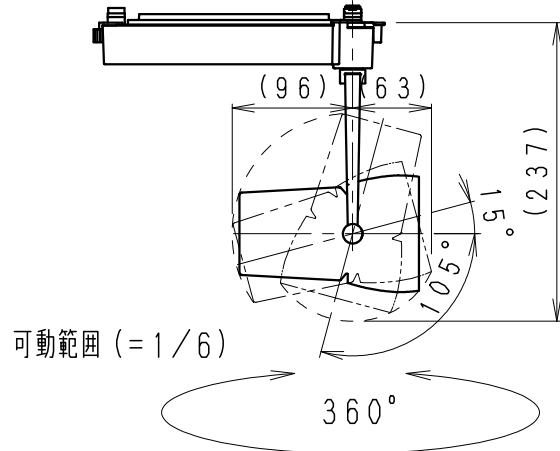


※LED素子は白熱灯・蛍光灯などの一般光源に比べバツキがあるため発光色、明るさが異なる場合がありますのでご了承ください。

**▲ 安全に関するご注意**

- ・天井面取付け専用器具です。傾斜天井・やわらかい天井には、取り付けないでください。《壁面・床面での使用はできません。》指定以外の取り付けを行うと、天井材の破損、器具の落下の原因となります。落下防止のためストッパーがダクト溝に入るまで回してください。必ず適合配線ダクトに取り付けてください。
- ・この器具は、5℃~35℃の温度範囲でご使用ください。高温で使用すると火災の原因となります。
- ・この器具は屋内用です。屋外、軒下などの湿気、水分の多い場所や風雨にさらされる場所で使用しないでください。間違えて使用しますと、湿気、水気の侵入により絶縁不良、感電や器具落下の原因となります。
- ・安全のために、点灯時および点灯中はLED光源を直視しないでください。



定格電力 (V)	周波数 (Hz)	入力電流 (mA)	消費電力 (W)
AC100	50/60	374	37.0

白：日塗工 N-93・マンセル：N9.3 (近似値)

部番	部品名	材質・素材厚	数量	備考
11	レンズ	P C	1	透 明
10	LEDモジュール		1	
9	ヒートシンク	アルミ	1	白 艶 消
8	灯体固定ネジ	鋼・M4	2	三 価 黒 ク ロ ム
7	灯体	アルミダイキャスト	1	白 艶 消
6	フー	アルミダイキャスト	1	白艶消 (内部：黒艶消)
5	アーム	アルミダイキャスト	1	白 艶 消
4	電源ケース	アルミダイキャスト	1	白 艶 消
3	電源カバー	P C	1	白
2	着脱レバー	6 ナイロン	1	白
1	ダクトプラグレバー	6 ナイロン	1	白

特記事項  
 ・電源内蔵 (100V) ・調光不可  
 ・近接照射限度 0.3m  
 ・LED光源寿命40000時間  
 (JIS C8155:2010に準拠)  
 光束維持率70%以上  
 ・LEDモジュール交換不可

適合ランプ  
 球付 F240TYPE LEDモジュール  
 フレッシュNR (3300K相当)

W・数 - 器具質量 約 1.2Kg

中角 (22°) タイプ

型番 ERS6009W

承認 検印 作成  
 三 村 池  
 沢 山 永

