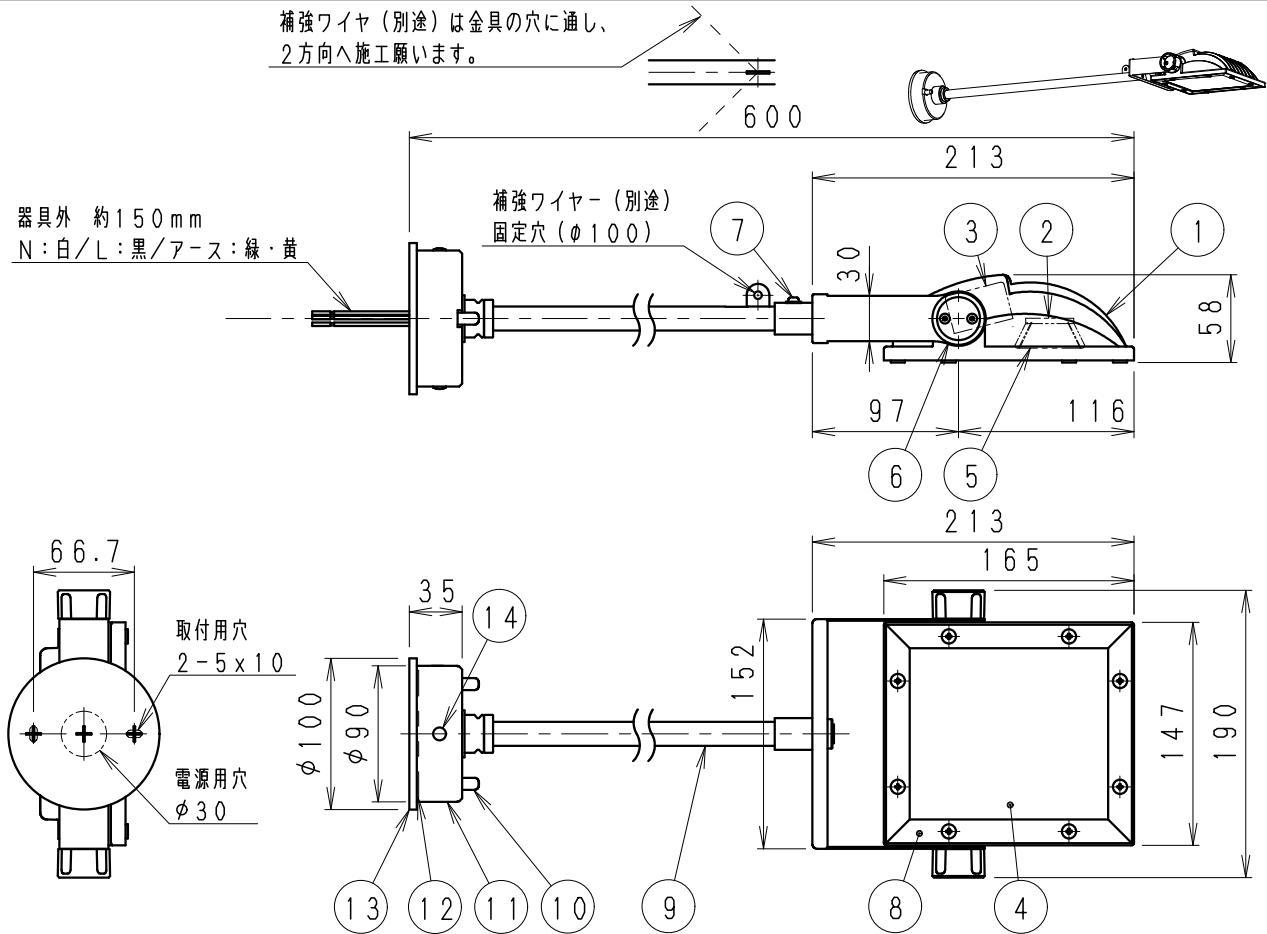


補強ワイヤ（別途）は金具の穴に通し、
2方向へ施工願います。

器具外 約150mm
N：白/L：黒/Aース：緑・黄



安全に関するご注意

- ・壁面取付専用です。壁面の強度が十分にある場所に取り付けてください。
- ・補強ワイヤで灯体を固定してください。
- ・指定以外の取り付けを行うと、器具の落下の原因になります。
- ・取付面の補強材のある部分に木ビスで取付けてください。
- ・電源接続は、フレンジ内で接続してください。（内線規程に準じて施工ください。）
- ・送り配線などの場合は、適合電源ボックスをご使用ください。
- ・この器具は、-25℃～35℃の温度範囲でご使用ください。
- ・一時的に40℃を超える場所でも使用可能ですが、継続使用はしないでください。
- ・高温で使用すると火災の原因となります。
- ・この器具は屋外用防湿防雨形です。プール・浴室・その他 湿気、水分の多い場所に、粉塵・腐食性ガスの発生する場所、油分の影響を受ける場所などではご使用できません。
- ・誤って使用しますと、湿気、水気の侵入により絶縁不良、感電や器具落下の原因となります。
- ・振動や衝撃の影響の受けやすい場所には取付けないでください。
- ・安全のために 点灯時および点灯中はLED光源を直視しないでください。
- ・水抜穴栓を外し、水抜穴が下向きになるように取り付けてください。
- ・海岸より2000m以内の指害地域には取り付けないでください。
- ・上向き照射する場合、カバー上の堆積物は定期的に取り除いてください。
- ・堆積物によって器具内部に熱がこもり、堆積物の発火、カバーの変形や器具破損による火災・感電・浸水の原因となります。

※LED素子は白熱灯・蛍光灯などの一般光源に比べ、バラツキがあるため
発光色、明るさが異なる場合がありますのでご了承ください。

白 日塗工：N-93・マンセル：N9.3（近似値）

適合ランプ	2000TYPE LEDモジュール ナチュラルホワイト（4000K） Ra83
配光	拡散配光
器具質量	1.8kg

部品番号	部品名	材質・素材厚	数量	備考
14	水抜穴栓	シリコン	2	黒
13	パッキン	EPDM・t5.0	1	黒
12	取付板	SUS304・t1.2	1	
11	フレンジ	アルミダイキャスト	1	白 艶 消
10	取付用袋ナット	真鍮（M4）	2	白 艶 消
9	アーム	鋼管・t1.6	1	防錆・白 艶 消
8	枠	ステンレス・t1.2	1	白 艶 消
7	固定ネジ	SUS304	1	
6	固定ツマミ	アルミダイキャスト	2	白 艶 消
5	反射板	P B T	1	鏡面仕上
4	カバー	P C	1	透明 消
3	電源ユニット		1	
2	LEDモジュール		1	
1	ヒートシンク	アルミダイキャスト	1	白 艶 消

定格電圧（V）	周波数（Hz）	入力電圧（V）	入力電流（mA）	消費電力（W）	20Aブレーカー最大接続台数（台）
AC100 -242	50/60	100	181	17.9	88
		200	93	17.9	37
		242	80	18.1	31

- 特記事項**
- ・電源内蔵（100-242V）・調光不可
 - ・防湿防雨形（IP65）
 - ・LED光源寿命40000時間（JIS C8155：2010に準拠）
 - ・LEDモジュール交換不可

※受圧面積
正面：0.042109m²
側面：0.018123m²

生産終了品