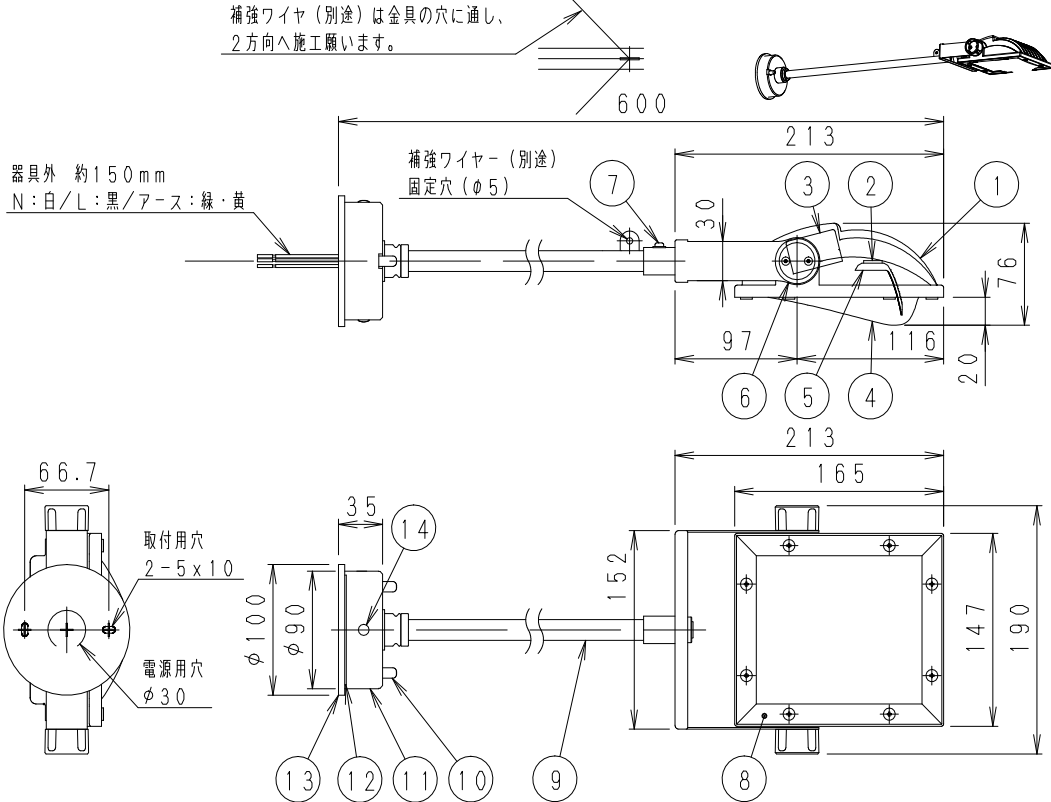
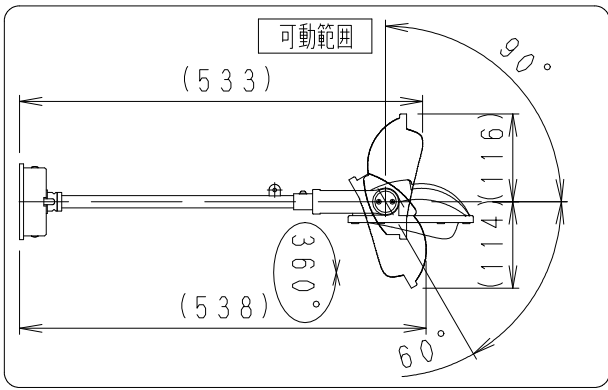


補強ワイヤ（別途）は金具の穴に通し、
2方向へ施工願います。



△安全に関するご注意

- ・この器具は、 $-25^{\circ}\text{C}\sim 35^{\circ}\text{C}$ の温度範囲でご使用ください。一時的に 40°C を超える場所でも使用可能ですが、継続使用はしないでください。高温で使用すると火災の原因となります。
- ・この器具は防湿防雨器具です。浴室やプールなどの湿気の多い場所、湯気が直接当たる場所、粉塵・腐食性ガスが発生する場所、油分の影響を受ける場所では、使用できません。誤って使用された場合、器具の落下及び絶縁不良、感電等の原因となります。
- ・天井直付けの場合、器具の取付けは凹凸面のない平面に取付けてください。天井の強度が十分にある場所に取付けてください。（P180取付け用ボルト穴で施工ください。オプション用穴でボルト施工は行わないでください。）電源線の接続は電源ボックスなどの中で接続ください。
- ・壁面取付けの場合、壁面の強度が十分にある場所に取付けてください。（P180取付け用ボルト穴で施工してください。オプション用穴でのボルト施工は行わないでください。）
- ・床面直付けの場合は、浸水しない場所に取付けてください。草木が覆いかぶる場所には取付けしないでください。土中に埋めないでください。取付ボルトは必ず基礎部分に固定してください。
- ・別売オプションへの取り付けの場合は、取扱説明書の内容に従ってください。（注意：取り付け方向が限定される場合があります。）
- ・振動や衝撃の影響の受ける場所には取り付けしないでください。
- ・点灯時および点灯中はLED光源を直視しないでください。
- ・海岸より2000m以内の塩害地域には取り付けしないでください。
- ・上記の可動範囲に示した方向以外では取り付けしないでください。
- ・上向き照射する場合、カバー上の堆積物は定期的に取り除いてください。堆積物によって器具内部に熱がこもり、堆積物の発火、カバーの変形や器具破損による火災・感電・浸水の原因となります。



適合ランプ	2000TYPE LEDモジュール ナチュラルホワイト（4000K） Ra83
配光	ワイドフラッド
器具質量	1.8kg

※LED素子は白熱灯・蛍光灯などの一般光源に比べ、バラツキがあるため
発光色、明るさが異なる場合がありますのでご了承ください。

ダークグレー 日塗工：N-20・マンセル：N2（近似値）

部品番号	部品名	材質・素材厚	数量	備考	定格電圧 (V)	周波数 (Hz)	入力電圧 (V)	入力電流 (mA)	消費電力 (W)	20Aブレーカー最大接続台数 (台)
14	水抜穴栓	シリコン	2	黒	AC100 -242	50/60	100	181	17.9	88
13	パッキン	EPDM・t5.0	1	黒						
12	取付板	SUS304・t1.2	1							
11	フレンジ	アルミダイキャスト	1	レーザー仕上(ダークグレー)	特記事項 ・電源内蔵(100-242V)・調光不可 ・防湿防雨形(IP65) ・LED光源寿命40000時間 ・LEDモジュール交換不可 ・任意方向取付可能	※受任面積 正面：0.042109m ² 側面：0.019171m ²				
10	取付用袋ナット	真鍮(M4)	2	レーザー仕上(ダークグレー)						
9	アーム	鋼管・t1.6	1	防錆・レーザー仕上(ダークグレー)						
8	枠	ステンレス・t1.2	1	レーザー仕上(ダークグレー)	縮尺 1/5	タイプ 品名	2000TYPE アウトドラスポット	型番	ERS5227HB	
7	固定ネジ	SUS304	1							
6	固定ツマミ	アルミダイキャスト	2	レーザー仕上(ダークグレー)	ERS5227HB-K					
5	反射板	PBT	1	鏡面仕上						
4	カバー	PC	1	透明消	株式会社 遠藤照明					
3	電源ユニット		1							
2	LEDモジュール		1		2023/10/18 承認 三沢 作成 藤田 仕様図 / ISO A4 第三角法 (mm)					
1	ヒートシンク	アルミダイキャスト	1	レーザー仕上(ダークグレー)						