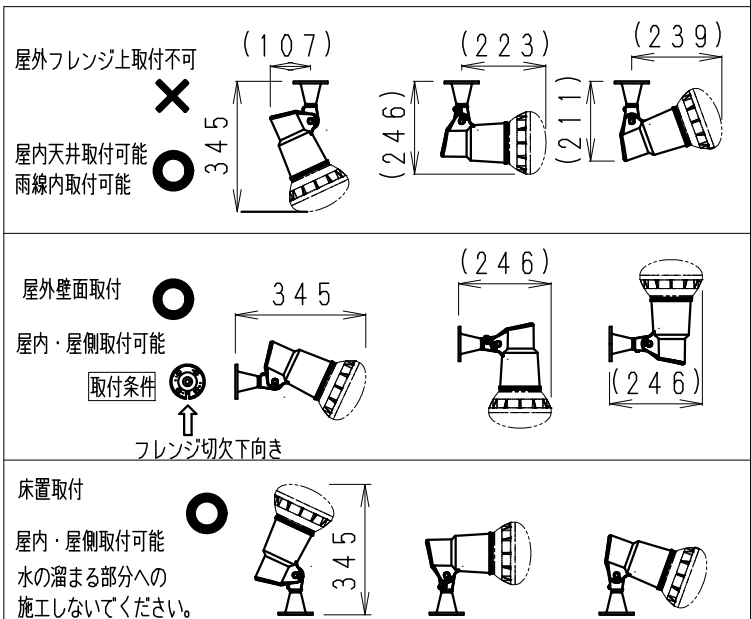


電源電線 (口出し線)
2種EPゴム絶縁クロロプレンキャブタイヤケーブル
(2PNC) 0.75mm²X2芯
器具外 600±30mm

ランプホルダーは、ソケットがバネ引き込み構造になっています。
LEDZ LAMP取付け時は、ランプを手前に引きながら締めこんでください。



ランプ名	300W形E39バラストレス水銀レフ形LEDランプ		
配光	超広角配光タイプ		
光源色	別売LEDZ専用LEDランプ別表参照		
演色性	Ra82	LED光源寿命40000時間	
定格電圧 (V)	周波数 (Hz)	入力電流 (mA)	消費電力 (W)
100	50/60	341	31.4
200	50/60	171	31.5
242	50/60	144	32.0
300W形E39バラストレス水銀レフ形LEDランプ			
型番	色温度		
RAD-590N	昼白色タイプ (5000K)		
RAD-590W	ナチュラルホワイトタイプ (4000K)		

白 日塗工 : N-95
マンセル : N9.5 (近似値)

- 調光不可
- 防雨形
- LEDランプ別売

安全に関するご注意

- ・木ネジ取付け、丸形配線器具取付用器具です。補強材のない場所や・固定されていない丸形配線器具には、取り付けないでください。
- ・《壁面・床面でのご使用の場合は、取り扱い説明書の記載内にあわせて施工ください。》指定以外の取り付けを行うと、天井材の破損、器具の落下の原因となります。
- ・落下防止のため、蝶ナットを確実に回してください。
- ・灯具の角度調整後必ず固定ビスを締め付けてください。
- ・この器具は、-20℃~50℃の温度範囲でご使用ください。高温で使用すると火災の原因となります。
- ・この器具は屋外・屋内兼用です。取付方向にご注意してください。間違えて使用しますと、湿気、水気の侵入により絶縁不良、感電や器具落下の原因となります。
- ・電源結線は、防水融着テープなどで確実に処理ください。防水ボックス内での電源結線をお奨めします。
- ・灯具のアースビスにてアース結線処理を行ってください。
- ・雨のかかる屋側や屋外に設置する場合は、必ずフレンジとカップリング間にシリコンコーキングなどの防水処理をしてください。
- ・点灯時および点灯中はLED光源を直視しないでください。

LEDランプ RAD590N/W-K仕様図参照
(LED光源寿命は JIS C8155:2010に準拠
光束維持率70%以上)
※LED素子は白熱灯・蛍光灯などの一般光源に比べバツキがあるため
発光色、明るさが異なる場合がありますのでご了承ください。

近接照射限度 0.1m

7	落下防止ワイヤー	1	LEDランプに付属
6	LEDランプ	1	E39 (別売LEDランプ)
5	防水パッキン	1	ランプに付属 LEDランプに付属
4	蝶ナット	1	
3	自在器	1	白艶消
2	フレンジ	1	白艶消
1	ランプホルダー	1	白艶消

器具質量	0.9Kg	LEDランプ組込み質量	1.8Kg
縮尺	1/5	タイプ	300W形E39バラストレス水銀レフ形LEDランプ
品名	アウトドアスポットライト		型番
			ERS4872W