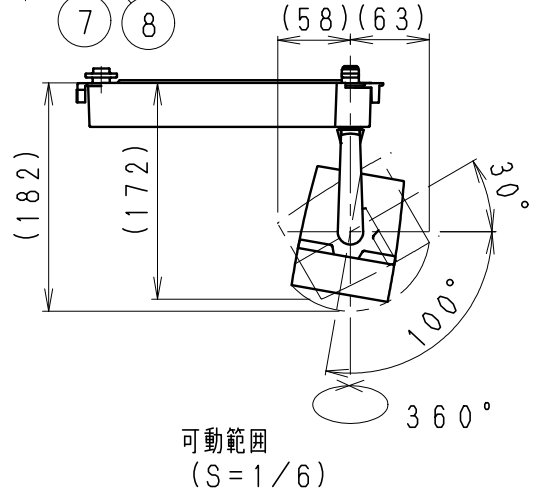


**▲ 安全に関するご注意**

- ・天井面取付け専用器具です。傾斜天井・やわらかい天井には、取り付けないでください。  
《壁面・床面でのご使用はできません。》  
指定以外の取り付けを行うと、天井材の破損、器具の落下の原因となります。  
落下防止のため、レバーを確実に取り付け側に回してください。  
必ず適合配線ダクトに取り付けてください。
- ・この器具は、5℃～35℃の温度範囲でご使用ください。  
高温で使用すると火災の原因となります。
- ・この器具は屋内用です。屋外、軒下などの湿気、水分の多い場所や風雨にさらされる場所で使用しないでください。間違えて使用しますと、湿気、水気の侵入により絶縁不良、感電や器具落下の原因となります。
- ・安全のために 点灯時および点灯中はLED光源を直視しないでください。



※LED素子は白熱灯・蛍光灯などの一般光源に比べバラツキがあるため発光色、明るさが異なる場合がありますのでご了承ください。

| 白 日 塗 工 : N-93 ・ マ ン セ ル : N9.3 (近 似 値) |           |                      |     | 定 格 電 圧 (V) | 周 波 数 (Hz) | 入 力 電 流 (mA) | 消 費 電 力 (W) | 特 記 事 項<br>・電源内蔵 (100V) ・調光不可<br>・近接照射限度 0.3m<br>・LED光源寿命 40,000時間<br>(JIS C8155:2010に準拠)<br>・LEDモジュール交換不可 | 型 番 (広 角 配 光 タ イ プ)<br>ERS4480B |
|---|-----------|----------------------|-----|-------------|------------|--------------|-------------|--|---------------------------------|
| 9                                       | フ - ド     | アルミダイキャスト            | 1   | AC100       | 50/60      | 197          | 19.6        |  |                                 |
| 8                                       | レンズユニット   | レンズ : PC<br>反射板 : PC | 1   |             |            |              |             |  |                                 |
| 7                                       | LEDモジュール  |                      | 1   |             |            |              |             |  |                                 |
| 6                                       | ヒートシンク    | アルミダイキャスト            | 1   |             |            |              |             |  |                                 |
| 5                                       | 灯 体       | アルミダイキャスト            | 1   |             |            |              |             |  |                                 |
| 4                                       | ア - ム     | アルミダイキャスト            | 1   |             |            |              |             |  |                                 |
| 3                                       | 電 源 ケ - ス | アルミダイキャスト            | 1   |             |            |              |             |  |                                 |
| 2                                       | ダクトプラグレバー | P A                  | 1   |             |            |              |             |  |                                 |
| 1                                       | 着 脱 レ バ - | P A                  | 1   |             |            |              |             |  |                                 |
| 部 番                                     | 部 品 名     | 材 質 ・ 素 材 厚          | 数 量 | 備 考         | 器 具 質 量    | 約 0.8 Kg     | 尺 度<br>1/4  |  |                                 |

