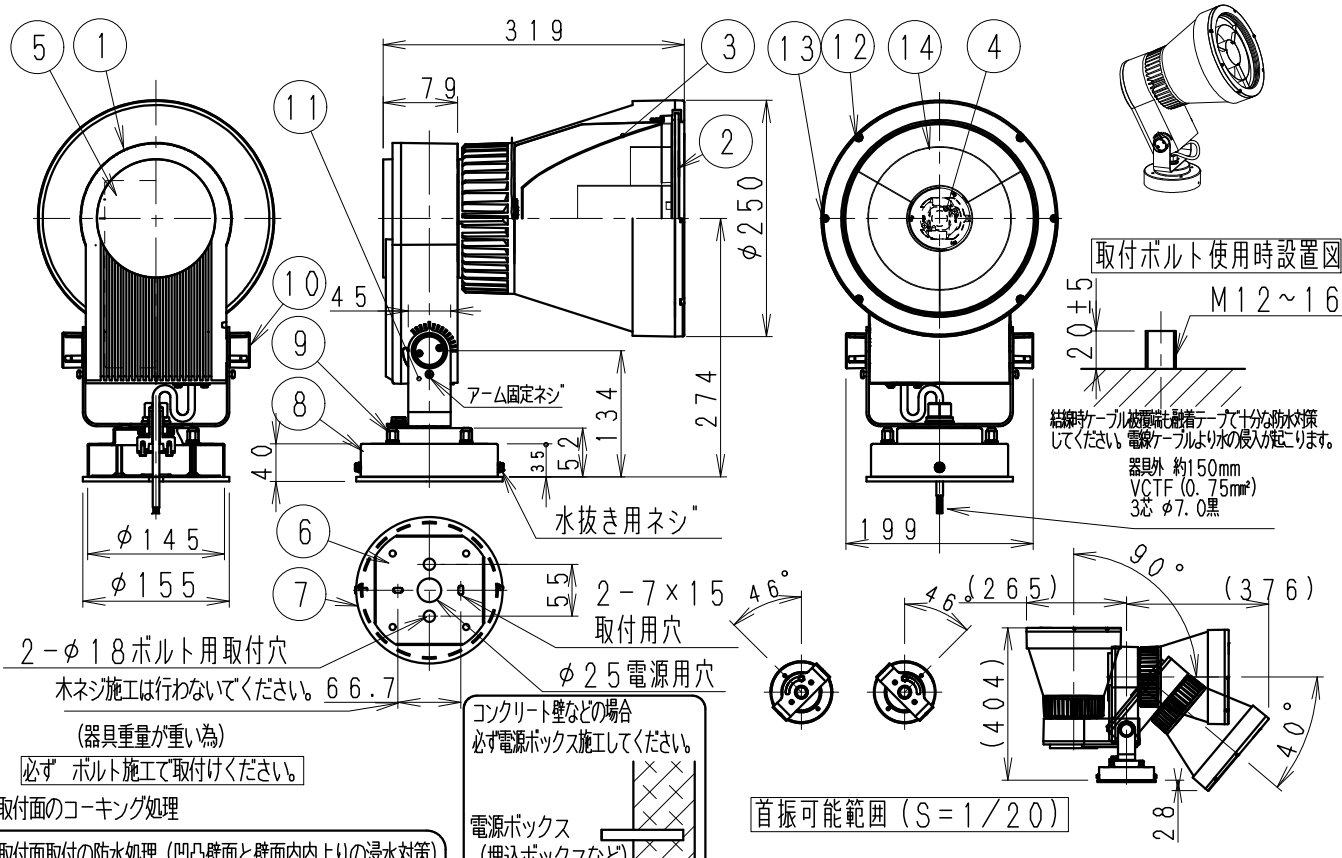
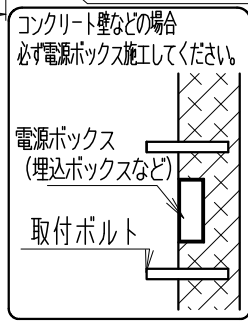


アウトドアスポットライト

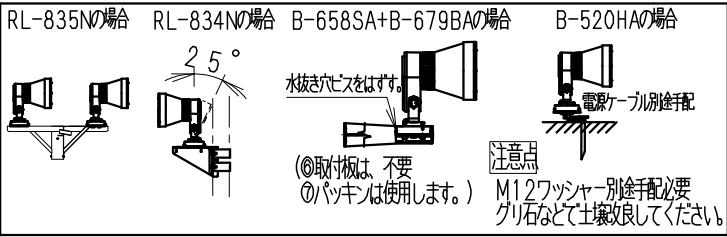


2-φ18ボルト用取付穴
木ネジ施工は行わないでください。6.6.7
(器具重量が重い為)
必ずボルト施工で取付けてください。
取付面のコーキング処理
取付面取付の防水処理 (凹凸壁面と壁面内内よりの浸水対策)
アンカーボルト 器具内と防水パッキン・壁面をコーキング処理してください。
電源電線 電源線とボルトへのコーキング材
壁面 壁面と防水パッキン間のコーキング処理



安全に関するご注意

- この器具は、5℃~35℃の温度範囲でご使用ください。高温で使用すると火災の原因となります。
- この器具は屋外用です。浴室やプールなどの蒸気の多い場所、湯気が直接当たる場所、粉塵・腐食性ガスが発生する場所、油の影響を受ける場所では、使用できません。誤って使用の場合、器具の落下及び絶縁不良、感電等の原因となります。
- 天井直付けの場合、器具の取り付けは凹凸のない平面上に取付けてください。器具取付部周辺および電源電線、取付ネジ部分も十分なコーキング処理してください。
- 壁面取付けの場合、フレンジの水抜き穴が下面向きに取付けてください。その他の取付方法は上記と同様です。施工後下面の水抜き穴を確保してください。
- 床直付けの場合、浸水しない場所に取付けてください。草木が覆いぬらさない事、土中に埋まってしまう。水抜き穴は、あけないでください。
- オプションへの取り付けの場合、取付内容に従ってください。(注意 取り付け方向が限定される場合があります。)
- 振動や衝撃の影響を受ける場所には取り付けない。
- 海岸より2000m以内の塩害地域には取り付けない。
- 安全のために、点滅時および点灯中はLED光源を直視しないでください。



※LED素子は白熱灯・蛍光灯などの一般光源に比べ、バラツキがあるため発光色、明るさが異なる場合がありますのでご了承ください。

14	ル - バ	鋼板・t1	1	黒	艶消
13	オプション取付ビス	ステンレス・M4	2		
12	取付ビス	ステンレス・M4	4		
11	ア - ム	鋼板・t2.0	1	メタリック仕(シルバーメタリック)	
10	ツマミ	アルミダイキャスト	2	メタリック仕(シルバーメタリック)	
9	取付用ナット	SUS304・M6	4		
8	フレンジ	鋼板・t1.2	1	メタリック仕(シルバーメタリック)	
7	パッキン	EPDM	1	黒	
6	取付板	ステンレス・t1.2	1		
5	電源ユニット		1		
4	LEDモジュール		1		
3	反射板	アルミ	1	鏡面仕上げ	
2	前面ガラス	強化ガラス	1	透明	
1	本体	アルミダイキャスト	1	メタリック仕(シルバーメタリック)	
部番	部品名	材質・素材厚	数量	備考	器具質量

定格電圧 (V)	周波数 (Hz)	入力電圧 (V)	入力電流 (mA)	消費電力 (W)
AC100-242	50/60	100	501	49.6
		200	258	49.1
		242	223	49.2

特記事項・電源内蔵(100-242V)・調光不可
・防湿防雨形(IP65)・任意方向取付可能
・LEDモジュール交換不可
・LED光源寿命40000時間
(JIS C8155:2010に準拠)

型番(超狭角配光タイプ)
ERS4139S

適合ランプ
球付
4000タイプ LEDモジュール
電球色タイプ(3000K)
Ra85

W・数
約 10.0 Kg

尺 度
1/8

生産終了品

ENDO