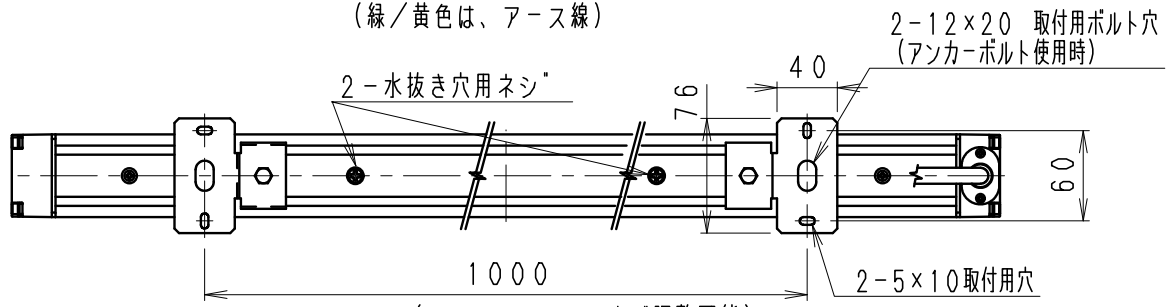
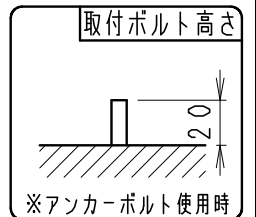


ビニルキャブタイヤケーブル (VCTF) 0.75mm²×3芯
器具外 約600mm 外径φ7黒

(緑/黄色は、アース線)



(300~1100まで調整可能)
(※取付ピッチ変更の場合は、水抜き穴用ネジを一旦取外し金具を移動させてください。)



ハース配光タイプ

※LED素子は白熱灯・蛍光灯などの一般光源に比べ バラツキがあるため発光色、明るさが異なる場合がありますのでご了承ください。

定格電圧 (V)	周波数 (Hz)	入力電圧 (V)	入力電流 (mA)	消費電力 (W)
AC100-242	50/60	100	231	22.8
		200	121	22.3
		242	116	22.4

部番	部品名	材質・素材厚	数量	備考
9	六角ボルト	SUS・M6	2	
8	取付金具	SUS・t1.5	2	
7	六角穴付きボルト	SUS・M4	8	呼び 3
6	パッキン	EPDM	2	黒
5	前面カバー	強化ガラス・t3.8	1	透明
4	電源装置		1	
3	LEDモジュール	アクリル/アルミ	1	
2	本体	アルミ	1	メトリック仕(シルバーメトリック)
1	側面カバー	アルミダイキャスト	2	メトリック仕(シルバーメトリック)

特記事項
 ・電源内蔵 (100-242V) ・調光不可
 ・防雨形 (IP65)
 ・LED交換不可
 ・設計寿命: 約40,000h

型番
ERS3309SC

適合ランプ
 LEDラインユニット
 電球色タイプ (3000K)
 L20L-T830B
 Ra85

球付

W・数 -

器具質量 約 4.7 Kg

尺度 1/5

承認 検印 作成
 生産終了品
 水田 島山

ENDO