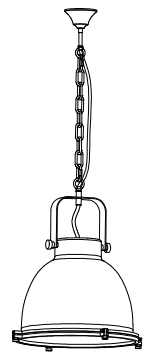
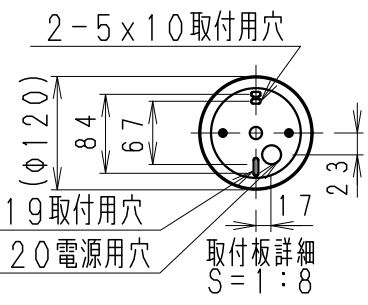
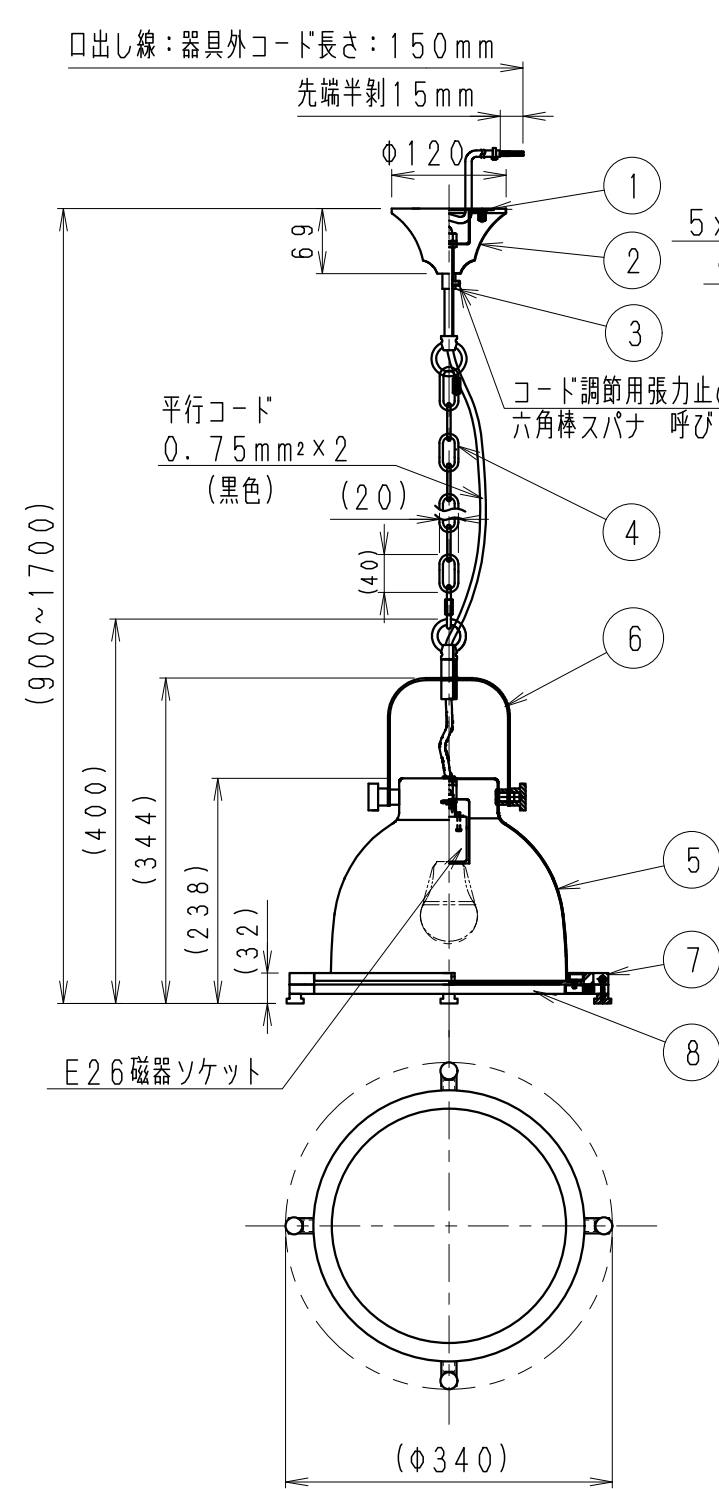


ペンダント



※◎の押しビスは2面幅=2mmの六角穴仕様です。  
無線調光タイプ (Fit/Fit Plusシステム適合)

- 適合システム機器のご使用方法は Smart LEDZ Fit/Fit Plusシリーズのカタログを参照ください。
- 通信距離：半径2.5m以内  
※通信距離は設置環境により異なる場合がありますのでご了承ください。
- その他の調光制御システム (旧Smart LEDZを含む) でご使用出来ません。

※LEDZ調光調色ランプは 位相・2線式調光器回路には、取付できません。  
位相制御・2線式でのご使用の場合

- 弊社の位相制御調光器と組合わせてご使用ください。  
RX-116WC  
RX-411W  
FX-426N  
接続台数は、カタログまたは、LEDZランプ仕様図を参照ください。

※位相・2線式調光器回路には、弊社位相・2線式適合のLEDZランプを取付ください。  
非調光でのご使用の場合

- 弊社の位相・非調光兼用LEDZランプをご使用ください。

**⚠ 安全に関するご注意**

- ・天井面取付専用器具です。傾天井・やわらかい天井には、取り付けないでください。《壁面・床面での使用はできません。》
- ・指定以外の取り付けを行うと、天井材の破損、器具の落下の原因となります。
- ・落下防止のため、必ず補強材のある部分に、確実に固定してください。
- ・器具外結線の場合は、必ず適合配線器具に取り付けてください。
- ・この器具は、5℃~35℃の温度範囲でのご使用ください。高温で使用すると火災の原因となります。
- ・この器具は屋内用です。屋外、軒下などの湿気、水分の多い場所や風雨にさらされる場所で使用しないでください。間違えて使用しますと、湿気、水気の侵入により絶縁不良、感電や器具落下の原因となります。
- ・空調吹き出し口など、器具が風で揺れる場所には取付けないでください。そのまま使用しますと器具の落下につながります。
- ・安全のため、点灯時および点灯中はLED光源を直視しないでください。

タイプ	型番	別売ランプ	入力電流 (mA)	消費電力 (W)
60W	FAD-863X	無線調光調色 6500K~2700K	96	8.2
	RAD-904L	位相・非調光兼用 電球色 2700K	86	7.5
	RAD-904N	位相・非調光兼用 昼白色 5000K	86	7.5
40W	RAD-905L	位相・非調光兼用 電球色 2700K	62	5.0

定格電圧 (V)	周波数 (Hz)	消費電力 (W)
AC100V	50/60	8.2

※ 器具定格表示は、ランプの最大適合値を記載しております。

黒 日塗工：N-10 マンセル：N1.0 (近似値)				
8	パネル	アクリル	1	乳白
7	カバーリング	鉄	1	クロームメッキ
6	吊具	銅板・t1.6	1	クロームメッキ
5	本体	アルミ・t1.0	1	黒艶消
4	チェーン	鋼線・φ3.2	1	クロームメッキ
3	フレンジ押え	シンチュウ	1	黒艶消
2	フレンジ	鋼板・t1.0	1	黒艶消
1	取付板・取付金具	亜鉛鋼板t15/12	1	
部番	部品名	材質・素材厚	数量	備考

特記事項		型番	
適合ランプ 球別	LEDZランプ (口金E26) 60Wタイプ FAD-863X (無線調光調色) x1 RAD-904L/N (位相・非調光兼用) x1 40Wタイプ RAD-905L (位相・非調光兼用) x1 LED光源寿命40000時間 (JIS C8155:2010に準拠)	ERP7434BB	
	詳しくは、LEDZランプ仕様図参照ください。	承認	検印
		三沢	村山
器具質量	約 3.1 Kg	尺 度	1/8

