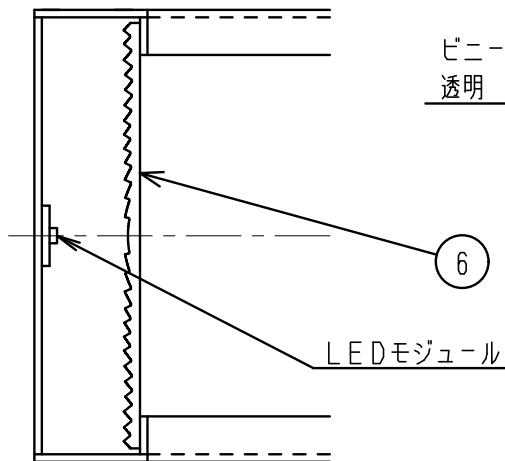
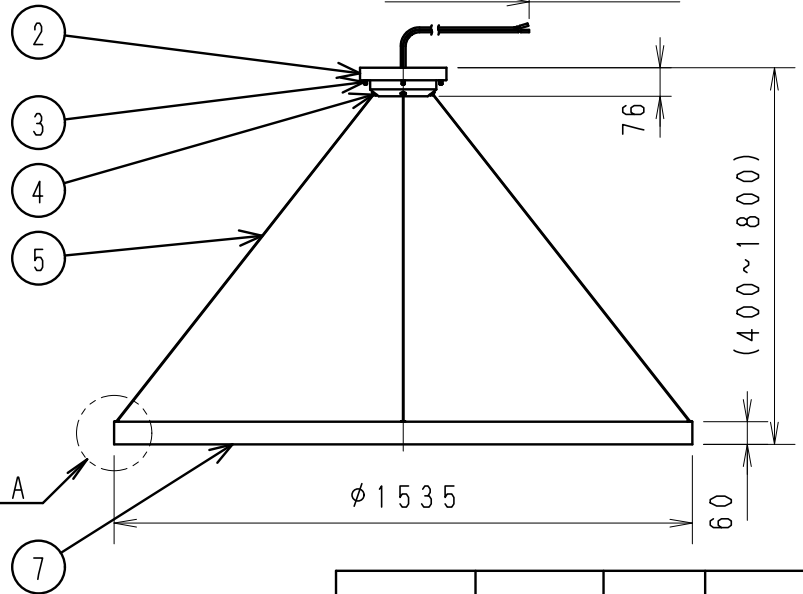


A部断面拡大図



① ビニール平形コード
透明

口出し線：
器具外150mm



- ◇LED光源について
- ・LED素子は白熱灯・蛍光灯などの一般光源に比べバツキがあるため発光色、明るさが異なる場合がありますのでご了承ください。
 - ・パイロットランプを内蔵したスイッチとの組み合わせでは、LEDが完全に消灯しない場合があります。
 - ・ラジオやテレビなどの音響機器の近くで点灯しますと、雑音が入ることがありますのでご注意ください。
 - ・赤外線リモコンを採用したテレビなどの近くで点灯しますと、誤動作することがあります。

定格電圧 (V)	周波数 (Hz)	入力電流 (mA)	消費電力 (W)
AC100	50/60	580	30.1

本体：白 日塗工：N-93・マンセル：N9.3 (近似値)

7	本体	鋼板・t1.0	1	白艶消	特記事項 ・電源内蔵フレンジ ・調光不可 ・設計寿命 約40,000h ・LED交換不可 ・ワイヤーアジャスター付	型番 ERP7272W
6	セード	PC・t2.0	4	乳白		
5	ワイヤー	SUS・φ1.0	4			
4	ワイヤーアジャスター	SUS	4	ニッケルメッキ		
3	取付ナット	真鍮・M4	4	白艶消	適合ランプ LEDモジュール 電球色タイプ (3000K) Ra85	<div style="border: 2px solid red; padding: 5px; display: inline-block;">生産終了品</div>
2	フレンジ	鋼板・t1.0	1	白艶消		
1	取付板	鋼板・t1.6	1		W・数 -	尺度
部番	部品名	材質・素材厚	数量	備考	器具質量 約 8.5 Kg	1/20

