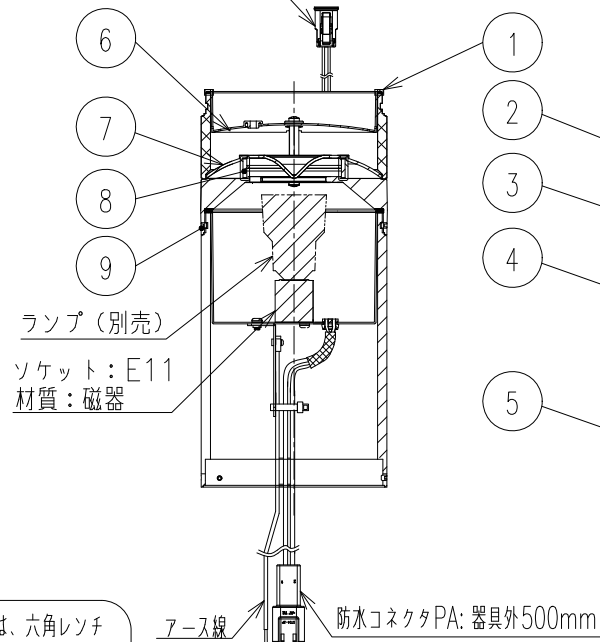
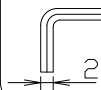


防水コネクタPA: 器具外150mm



ランプ (別売)
ソケット: E11
材質: 磁器

施工の際は、六角レンチ (S:2 mm) を附属ご用意ください。



△ 安全に関するご注意

- この器具は、50℃～35℃の温度範囲でご使用ください。高温で使用すると火災の原因となります。
- この器具は屋外用です。浴室やプールなどの湿気が多い場所、湯気が直接当たる場所、粉塵・腐食性ガスが発生する場所、油分の影響を受ける場所では使用できません。誤って使用の場合、器具の落下及び絶縁不良、感電等の原因となります。
- やわらかい土壌や砂地などに施工の場合は、砂利などで土壌改良を行ってください。水の溜まりやすい場所・植木などの生い茂る場所には設置しないでください。(器具の転倒や水の浸水の原因となります。)
- 必ず垂直方向に施工ください(斜め使用などにより浸水の原因となります。)
- アース線により器具本体(アース端子)とアース施工工事を実施してください。
- 電源回路には必ず漏電ブレーカーを施工ください。(感電・火災の防止の為)
- 点灯時および点灯中はLED光源を直視しないでください。
- この器具は重耐塩仕様です。一部 油などのミスと成分の多い場所、粉塵が堆積する場所ではご使用できません。
- 適合器具の取扱いについては、付属の取扱説明書及び適合器具の仕様図・取扱説明書をご参照ください。

ランプ型番	配光角	ランプ色	消費電力	入力電流	調光方式
RAD-841N	狭角	4000K (ナチュラルホワイト)	5.9W	67mA	位相制御
RAD-841W	広角				
RAD-841F	超広角				
RAD-842N	狭角	3000K (電球色)			
RAD-842W	広角				
RAD-842F	超広角				
RAD-843N	狭角	2700K (電球色)			
RAD-843W	広角				
RAD-843F	超広角				
RAD-844N	狭角	3000K (電球色)			
RAD-844W	広角				
RAD-844F	超広角				
RAD-845N	狭角	2700K (電球色)			
RAD-845W	広角				
RAD-845F	超広角				

LED用ライトコントローラ(位相制御・2線式)

●弊社の位相制御調光器と組み合わせてご使用ください。
RX-116WC/RX411W/FX426N

接続台数は、カタログまたは、LEDZランプ仕様図を参照ください。

*位相・2線式調光器回路には弊社位相・2線式適合のLEDZランプを取付ください。

定格電力 (V)	周波数 (Hz)	消費電力 (W)	口金	器具本体質量
AC100	50/60	5.9W	E11	約1.0Kg

●LED光源寿命40000時間 (JIS C8155:2010に準拠)

部番	部品名	材質・素材厚	数量	備考
9	固定ネジ	SUS304	4	2ミリ六角穴付き
8	レンズ	アクリル	1	透明
7	反射板	アルミ	1	鏡面仕上
6	固定金具	アルミ	1	
5	固定ネジ	SUS304	3	2ミリ六角穴付き
4	本体	アルミ	1	メタリック仕上(ガンメタリック)
3	フード	アルミ	1	メタリック仕上(ガンメタリック)
2	取付本体	アルミ	1	メタリック仕上(ガンメタリック)
1	パッキン	EPDM	2	

総尺	タイプ	品名	型番
1/4	JDR-mini TYPE	マルチローポール	ERL8241H

ERL8241H-K

株式会社 遠藤照明

生産終了品