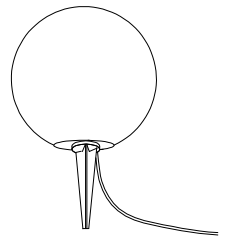
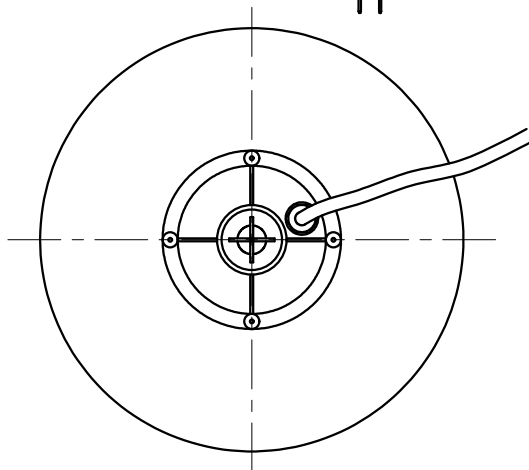


キャプタイヤケーブル (黒色)
(5 m)

Uプラグキャップ
屋外・防湿環境での接続の場合は、
樹脂防水ボックス内で接続ください。
必ず雨線内の防水対応コンセントに接続ください。



無線調光タイプ (Fit/Fit Plusシステム適合)

- 適合システム機器のご使用方法是 Smart LEDZ Fit/Fit Plusシリーズのカタログを参照ください。
 - 通信距離 半径2.5m以内
※通信距離は設置環境により異なる場合がありますのでご了承ください。
 - その他の調光制御システム (旧Smart LEDZを含む) でご使用出来ません。
- ※LEDZ調光調色ランプは 位相・2線式調光器回路には、取付できません。

位相制御・2線式でのご使用の場合

- 弊社の位相制御調光器と合わせてご使用ください。
RX-116WC
RX-411W
FX-426N
接続台数は、カタログまたは、LEDZランプ仕様図を参照ください。
- ※位相・2線式調光器回路には、弊社位相・2線式適合のLEDZランプを取付ください。

非調光でのご使用の場合

- 弊社の位相・非調光兼用LEDZランプをご使用ください。

⚠ 安全に関するご注意

- ・据え置き器具です。不安定な場所や傾斜のある場所での使用しないでください。器具の転倒の原因となります。
- ・電源コードを足で引っ掛けたりしない様にご注意ください。
- ・この器具は、5℃~35℃の温度範囲でのご使用ください。高温で使用すると火災の原因となります。
- ・ストーブなどの熱気のある場所には置かないください。そのままご使用しますと火災の原因となります。
- ・この器具は屋外・屋内兼用です。屋外、軒下などの強い風にさらされる場所で使用しないでください。また、浴室・プールなどでのご使用はお控えください。器具の移動などで、感電や火災の原因となります。
- ・安全のために、点灯時および点灯中はLED光源を直視しないでください。

| タイプ | 型番 | 別売ランプ | 入力電流 (mA) | 消費電力 (W) |
|-----|----------|-----------------------|-----------|----------|
| 60W | FAD-863X | 無線調光調色 6500K~2700K | 96 | 8.2 |
| | RAD-904L | 位相・非調光兼用 電球色 2700K | 86 | 7.5 |
| | RAD-904N | 位相・非調光兼用 昼白色 5000K | 86 | 7.5 |
| 40W | RAD-905L | 位相・非調光兼用 電球色 2700K | 62 | 5.0 |

| 定格電圧 (V) | 周波数 (Hz) | 消費電力 (W) |
|----------|----------|----------|
| AC100V | 50/60 | 8.2 |

※ 器具定格表示は、ランプの最大適合値を記載しております。

| 部番 | 部品名 | 材質・素材厚 | 数量 | 備考 | 器具質量 | 約 | 1.5 Kg | 尺 度 | 1/5 | 型番 | 承認 | 検印 | 作成 |
|----|-------|--------|----|-----|--|---|--------|-----|-----|----------|----|----|----|
| 3 | セ - ド | 樹脂 | 1 | 乳 白 | 特記事項 防湿、防雨型 LEDZランプ (口金E26) 60Wタイプ FAD-863X (無線調光調色) x 1 RAD-904L/N (位相・非調光兼用) x 1 40Wタイプ RAD-905L (位相・非調光兼用) x 1 LED光源寿命40000時間 (JIS C8155:2010に準拠) 詳しくは、LEDZランプ仕様図参照ください。 | 約 | 1.5 Kg | 尺 度 | 1/5 | ERL8225W | 承認 | 検印 | 作成 |
| 2 | 本 体 | 樹脂 | 1 | 黒 | | | | | | | | | |
| 1 | 固定ベース | 樹脂 | 1 | 黒 | | | | | | | | | |
| | | | | | | | | | | | | | |