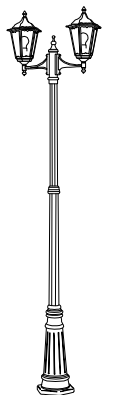
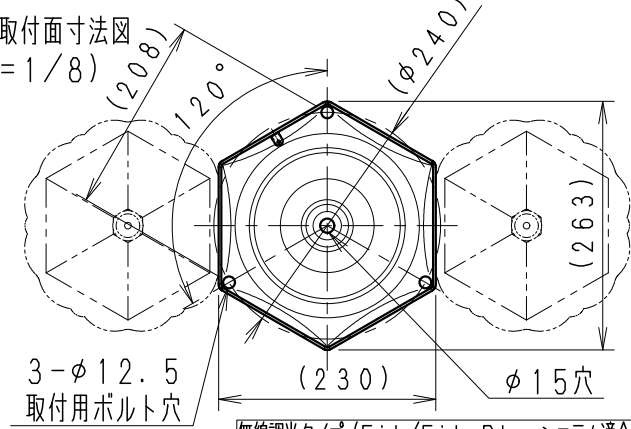


A矢視取付面寸法図 (S=1/8)



無線調光タイプ (Fit/Fit Plusシステム適合)

- 適合システム機器のご使用方法は Smart LEDZ Fit/Fit Plusシリーズのカatalogを参照ください。
- 通信距離 半径25m以内 ※通信距離は設置環境により異なる場合がありますのでご了承ください。
- その他の調光制御システム (旧Smart LEDZを含む) でご使用出来ません。

位相制御・2線式での使用の場合

- 弊社の位相制御調光器と合わせてご使用ください。 RX-116WC, RX-411W, FX-426N
- 接続台数は、Catalogまたは、LEDZランプ仕様図を参照ください。
- ※位相・2線式調光器回路には、弊社位相・2線式適合のLEDZランプを取付ください。

非調光での使用の場合

- 弊社の位相・非調光兼用LEDZランプをご使用ください。

⚠ 安全に関するご注意

- ・屋外用器具です。必ず基礎工事にて施工ください。《据え置きなどのご使用はできません。》指定以外の取り付けを行うと、器具の転倒の原因になります。
- ・この器具はボルト取付専用器具です。必ずコンクリート基礎にアンカーボルト施工ください。電源電線は配管にて施工ください。(コンクリート基礎前に施工ください。)
- ・水の溜まりやすい場所、植木などの生い茂る場所には設置しないでください。
- ・この器具は屋外用です。浴室やプールなどの湿気の多い場所、湯気が直接当たる場所、粉塵・腐食性ガスが発生する場所、油分の影響を受ける場所では、使用できません。
- ・電源回路には必ず漏電ブレーカーを施工ください。(感電・火災の防止の為)
- ・安全のために 点灯時および点灯中はLED光源を直視しないでください。

	基礎幅 (mm)	根入れ長 (mm)
風速60m/s	500	800
風速40m/s	500	500

アンカーボルト別途施工  
M12 深さ300 (根入れ長500)  
深さ500 (根入れ長800)

タイプ	型番	別売ランプ	入力電流 (mA)	消費電力 (W)
フィラメント	RAD-750L	電球色・非調光 2700K	100	4.8
	RAD-749LA	位相制御・非調光兼用 電球色・2700K	100	8.4
	FAD-866X	無線調光 電球色・2700K	110	9.0
40W	RAD-905L	位相制御・非調光兼用 電球色・2700K	124	10.0

器具定格表示は、ランプの最大適合値を記載しております。

定格電圧 (V)	周波数 (Hz)	消費電力 (W)
AC100V	50/60	10.0

部番	部品名	材質・素材厚	数量	備考
9	ベース	アルミダイキャスト	1	青銅色古味仕上
8	ポール	アルミダイキャスト	1	青銅色古味仕上
7	固定ビス	ステンレス・M5	3	
6	灯体	アルミダイキャスト	2	青銅色古味仕上
5	セード	ガラス	12	透明スモーク
4	キャップ取付ビス	ステンレス・M5	3	
3	キャップ	アルミダイキャスト	1	青銅色古味仕上
2	笠取付ビス	ステンレス・M4	4	
1	笠	アルミダイキャスト	2	青銅色古味仕上

特記事項	防雨形 基本耐風速50m/s	型番	ERL8158GB		
適合ランプ	LEDZランプ (口金E26) フィラメントタイプ (LED光源寿命20000時間) RAD-750L (非調光) x2 RAD-749LA (位相・非調光兼用) x2 FAD-866X (無線調光) x2 40Wタイプ (LED光源寿命40000時間) RAD-905L (位相・非調光兼用) x2 (JIS C8155:2010に準拠)	承認	核印	作成	
球別		三	村	李	
	詳しくは、LEDZランプ仕様図参照ください。	尺	1/20		
器具質量	約 13.5 Kg				
単位	mm				