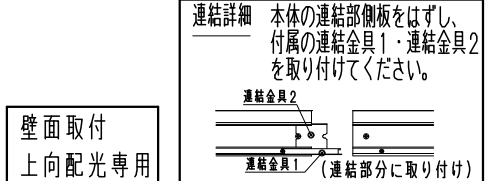
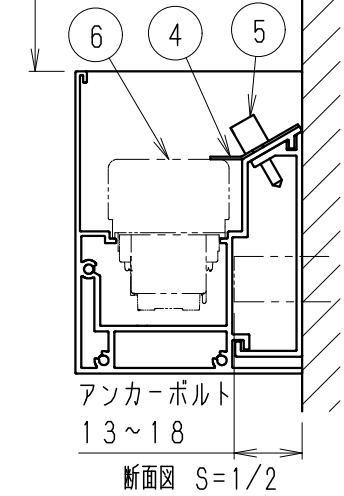
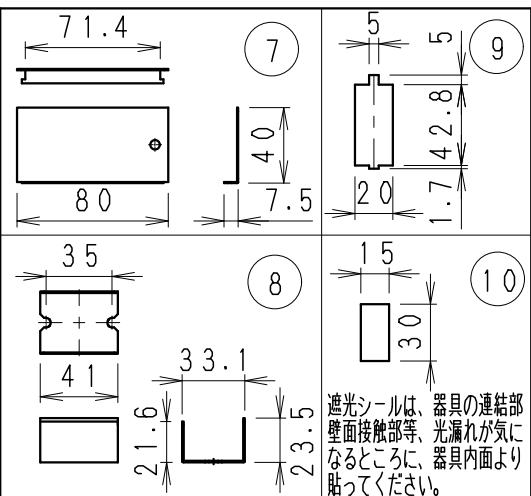


適合別売ユニット組合せ図



安全に関するご注意

この器具は、5℃～35℃の温度範囲でご使用ください。
 高温で使用すると、不点・火災の原因となります。
 この器具は屋内用です。屋外や、軒下および湿気の多い場所、湯気が直接当たる場所、粉塵・腐食性ガスが発生する場所、油分の影響を受ける場所では、使用できません。
 誤って使用した場合、器具の落下及び絶縁不良、感電等の原因となります。
 ボルトおよび木ネジ施工器具です。必ず補強材のある取付面に施工してください。
 指定以外の取り付けを行うと、壁面材の破損、器具の落下の原因となります。
 器具の送り容量は別売LEDユニットの連結使用可能台数をご確認ください。
 容量を超えると発熱・火災の原因となります。
 また照明器具以外の負荷は接続しないでください。
 ・別売給電コネクタ（口出線）と電源線は確実に接続してください。
 ・別売給電コネクタのアース線を利用して、必ずD種接地工事を行ってください。
 ・コネクタは、確実に接続してください。
 ・安全のために、点灯時および点灯中はLED光源を直視しないでください。

白・日塗工：N-93・マンセル：N9.3（近似値）

10	遮光シール	PET	4	黒（付属）
9	連結寸法確認用スケール	亜鉛鋼板・t1.0	1	（付属）
8	連結金具2	亜鉛鋼板・t0.8	1	（付属）
7	連結金具1	亜鉛鋼板・t0.6	1	白艶消（付属）
6	LEDユニット（別売）	Linear32 L:600	1	LINEAR32-3参照
5	ローレットネジ	真鍮・M4	2	ネジ頭：白
4	ユニット固定金具	亜鉛鋼板・t0.8	2	
3	側板	アルミ	2	白艶消
2	本体	アルミ	1	白艶消
1	取付板	アルミ	1	

オプション（別売）

給電コネクタ（口出線タイプ）
 RK-581N（L=1m）
 RK-566N（L=0.2m）
 ※LED素子は白熱灯・蛍光灯などの一般光源に比べバラストがあるため発光色、明るさが異なる場合がありますのでご了承ください。
 ※適合ユニット型番・定格は、2ページ目（LINEAR32-3）をご参照ください。推奨の適合ユニット型番は取扱説明書をご参照ください。

器具質量（適合ユニット含まず） 1.1Kg

縮尺	1/5	タイプ	L: 600タイプ	型番	ERK9961W
品名	間接照明	Linear32			

Synca	配光	型番	色温度	演色性 (Ra)	定格電圧 (V)	周波数 (Hz)	入力電圧 (V)	入力電流 (mA)	消費電力 (W)	質量 (kg)	
	拡散	SAD-406XA	Synca (調光調色) (12000K~1800K) (カラー調色) 調光率 (1~100%) (Smart LEDZ System 無線信号制御方式)								
無線調光 タイプ	タスク	SAD-410XA		92	AC100 -242	50/60	100	123	12.2	0.5	
	ウォッシュ	SAD-414XA					200	66	12.3	0.6	
	フロント ウォッシュ	SAD-418XA					242	58	12.4	0.6	
	バック ウォッシュ	SAD-422XA									
LEDZ 無線調光 タイプ (ハイパワー)	拡散 乳白カバー	FAD-957N	昼白色 (5000K type)	82	AC100 -242	50/60	100	196	19.6	0.5	
		FAD-957W	ナチュラルホワイト 色 (4000K type)				200	98	19.6		
		FAD-957WW	温白色 (3500K type)				242	81	19.6		
		FAD-957L	電球色 (3000K type)								
	拡散 乳白カバー	FAD-955X	調光調色 (6500K~2700K) 調光率 (1~100%) (Smart LEDZ System 無線信号制御方式)		82	AC100 -242	50/60	100	196	19.6	0.5
			200	98				19.6			
			242	81				19.6			
LEDZ 無線調光 タイプ	拡散 乳白カバー	FAD-622N	昼白色 (5000K type)	82	AC100 -242	50/60	100	107	10.1	0.4	
		FAD-622WA	ナチュラルホワイト 色 (4000K type)				200	53	10.1		
		FAD-622WWA	温白色 (3500K type)				242	46	10.1		
		FAD-622LA	電球色30 (3000K type)								
		FAD-622LMA	電球色27 (2700K type)								
	ウォッシュ 配光 (半透明カバー)	FAD-986W	ナチュラルホワイト 色 (4000K type)		82	AC100 -242	50/60	100	106	10.1	0.5
			温白色 (3500K type)					200	53	10.1	
			電球色30 (3000K type)					242	47	10.1	
			電球色27 (2700K type)								
	拡散 乳白カバー	FAD-817XA	調光調色 (6500K~2700K) 調光率 (1~100%) (Smart LEDZ System 無線信号制御方式)		82	AC100 -242	50/60	100	115	11.3	0.5
			200	58				11.1			
			242	50				11.3			

Smart LEDZ System (無線制御システム) 適合)

●当社指定の適合システム機器をカタログ確認のうえご使用ください。

●調光率5~100% (FAD-957/622/986)

●通信距離 半径25m以内

※通信距離は設置環境により異なる場合がありますのでご了承ください。

●その他の調光制御システム (旧Smart LEDZを含む) でご使用出来ません。

LEDZ	配光	型番	色温度	演色性 (Ra)	定格電圧 (V)	周波数 (Hz)	入力電圧 (V)	入力電流 (mA)	消費電力 (W)	質量 (kg)	
	拡散 乳白カバー	RAD-686WB	ナチュラルホワイト 色 (4000K type)								
PWM信号制御 調光タイプ (調光率5~100%)	拡散 乳白カバー	RAD-686WB	ナチュラルホワイト 色 (4000K type)	82	AC100 -242	50/60	100	96	9.6	0.4	
		RAD-686WWB	温白色 (3500K type)				200	48	9.4		
		RAD-686LB	電球色30 (3000K type)				242	41	9.4		
		RAD-686LMA	電球色27 (2700K type)								
	ウォッシュ 配光 (半透明カバー)	RAD-990W	ナチュラルホワイト 色 (4000K type)		82	AC100 -242	50/60	100	109	10.9	0.5
			温白色 (3500K type)					200	55	10.6	
			電球色30 (3000K type)					242	46	10.6	
			電球色27 (2700K type)								
	拡散 乳白カバー	RAD-923XA	調光調色 (6500K~2700K 5~100%にて調光 と連動して色温度制御)		82	AC100 -242	50/60	100	115	11.3	0.5
			200	58				11.1			
			242	50				11.3			

LEDZ	配光	型番	色温度	演色性 (Ra)	定格電圧 (V)	周波数 (Hz)	入力電圧 (V)	入力電流 (mA)	消費電力 (W)	質量 (kg)
	拡散 乳白カバー	RAD-625N	昼白色 (5000K type)							
非調光 タイプ	拡散 乳白カバー	RAD-625N	昼白色 (5000K type)	82	AC100 -242	50/60	100	70	6.7	0.4
		RAD-625WB	ナチュラルホワイト 色 (4000K type)				200	36	6.7	
		RAD-625WWB	温白色 (3500K type)				242	31	6.8	
		RAD-625LB	電球色30 (3000K type)							
		RAD-625LMA	電球色27 (2700K type)							

※LED素子は白熱灯・蛍光灯などの一般光源に比べバラツキがあるため発光色、明るさが異なる場合がありますのでご了承ください。

※入力電流値3.0A以内でご使用ください。

リニア32 L:600タイプ 定格一覧表	タイプ	L:600タイプ	型番	LINEAR32-3
	品名	間接照明 Linear32		