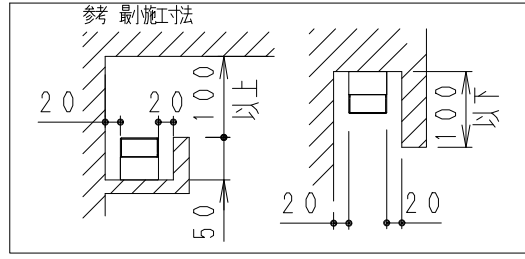
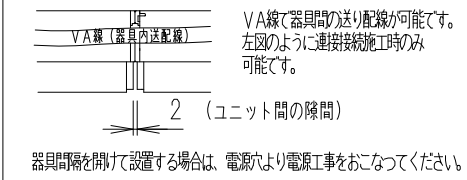
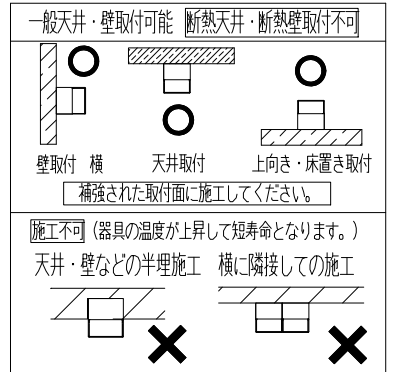
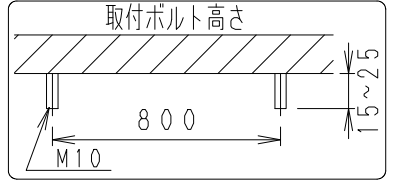
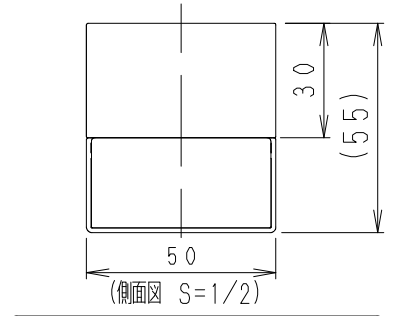
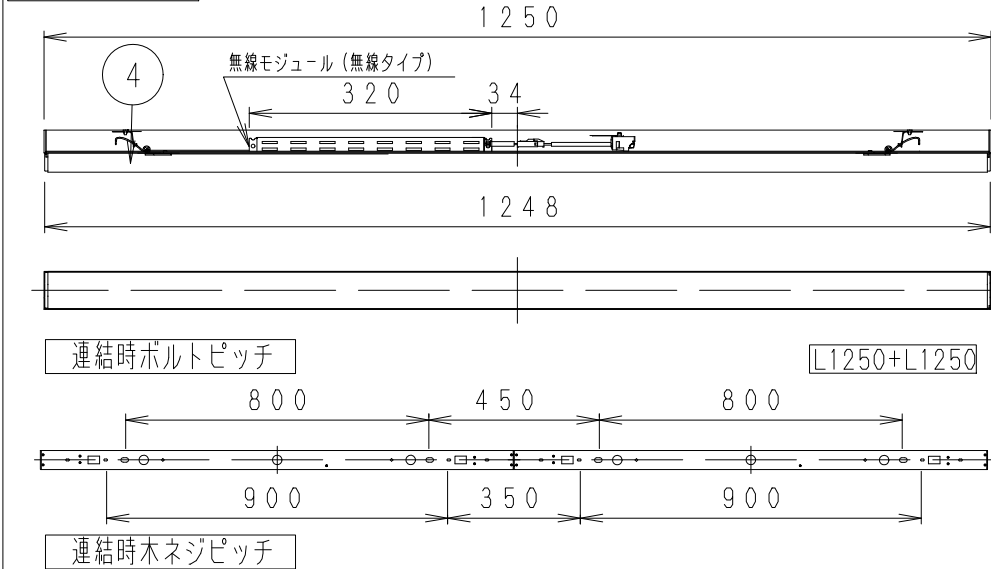


適合別売ユニット組合せ図 (詳しくは LEDZ LINEAR50専用ユニット仕様図参照ください。)



⚠ 安全に関するご注意

- この器具は、5℃~35℃の温度範囲でご使用ください。高温で使用すると、不点・火災の原因となります。
- この器具は屋内用です。屋外や、軒下および湿気の多い場所、湯気が直接当たる場所、粉塵・腐食性ガスが発生する場所、油分の影響を受ける場所では、使用できません。誤って使用した場合、器具の落下及び絶縁不良、感電等の原因となります。
- ボルト・木ネジ兼用施工器具です。必ず補強材のある取付面に施工ください。
- 指定以外の取り付けを行うと、天井材の破損、器具の落下の原因となります。
- 連結長尺の取付施工の場合、天井構造に気を付けて、十分な補強を施してください。
- 端子台の送り容量は15A以下です。容量を超えると発熱・火災の原因となります。また照明器具以外の負荷は接続しないでください。
- 器具の取り付けは、凹凸のない平面に取り付けてください。
- コネクターは、確実に接続してください。
- 別売ユニットの取付パネルは確実に本体に引掛けてください。(2箇所)
- 安全のために、点灯時および点灯中はLED光源を直視しないでください。

※ 本体全長 L=1250

白	日塗工	N-93	マンセル	N9.3 (近似値)
4	LEDユニット (別売)	Linear50 L:1200タイプ	1	別表参照
3	ユニット取付金具	亜鉛鋼板・t0.8	2	
2	側板	PC	2	白
1	本体	アルミ	1	白
部番	部品名	材質・素材厚	数量	備考

※LED素子は白熱灯・蛍光灯などの一般光源に比べバラストがあるため発光色、明るさが異なる場合がありますのでご了承ください。
適合ユニット型番・定格は、2ページ目 (LINEAR50-1) をご参照ください。

器具質量 (適合ユニット含) 約1.6Kg

縮尺	1/10	タイプ	40Wタイプ (L:1200タイプ)	型番	ERK9940WB
品名	間接照明 Linear50				

2024/05/16 承認 三沢 作成 北井 仕様図 / ISO A4 第三角法 (mm) ERK9940WB-K 株式会社 遠藤照明

無線調光タイプ	Synca	配光	型番	色温度		演色性 (Ra)	定格電圧 (V)	周波数 (Hz)	入力電圧 (V)	入力電流 (mA)	消費電力 (W)	質量 (kg)				
		拡散配光乳白カバー	SAD-402XA	Synca (調光調色)					92	AC100-242	50/60		100	423	49.3	0.9
		ウォッシュ透明カバー	SAD-446X	12000K~1800K (カラー調色) 調光率1~100%									200	249	49.0	
					242	211	49.5	1.4								
	LEDZ (ハイパワー)	拡散配光乳白カバー	FAD-964N	昼白色	5000Ktype	82	AC100-242	50/60	100	423	42.0	0.8				
			FAD-964W	ナチュラルホワイト 白色	4000Ktype				200	214	41.0					
			FAD-964WW	温白色	3500Ktype				242	184	40.9					
			FAD-964L	電球色	3000Ktype											
	LEDZ	拡散配光乳白カバー	FAD-854XB	調光調色 (6500K~2700K) 調光率 (1~100%) (Smart LEDZ System 無線信号制御方式)		82	AC100-242	50/60	100	468	46.4	0.9				
				200	237				45.6							
242				205	46.1											
拡散配光乳白カバー		FAD-747NB	昼白色	5000Ktype	82	AC100-242	50/60	100	380	37.6	0.9					
		FAD-747WB	ナチュラルホワイト 白色	4000Ktype				200	193	37.0						
		FAD-747WWB	温白色	3500Ktype				242	166	37.4						
		FAD-747LB	電球色	3000Ktype												

Smart LEDZ System (無線制御システム) 適合

- 当社指定の適合システム機器をカタログ確認のうえご使用ください。
- 調光率5~100% ただし SAD-402XA・SAD-446X・FAD-854XBは除く
- 通信距離 半径2.5m以内 ※通信距離は設置環境により異なる場合がありますのでご了承ください。
- その他の調光制御システム(旧Smart LEDZを含む)でご使用出来ません。

PWM信号制御 調光タイプ	LEDZ	配光	型番	色温度		演色性 (Ra)	定格電圧 (V)	周波数 (Hz)	入力電圧 (V)	入力電流 (mA)	消費電力 (W)	質量 (kg)						
				拡散配光乳白カバー	RAD-806NB				昼白色	5000Ktype	82		AC100-242	50/60	100	380	37.6	0.9
					RAD-806WB				ナチュラルホワイト 白色	4000Ktype					200	193	37.0	
					RAD-806WWB				温白色	3500Ktype					242	166	37.4	
					RAD-806LB				電球色	3000Ktype								

非調光タイプ	LEDZ	配光	型番	色温度		演色性 (Ra)	定格電圧 (V)	周波数 (Hz)	入力電圧 (V)	入力電流 (mA)	消費電力 (W)	質量 (kg)						
				拡散配光乳白カバー	RAD-748NC				昼白色	5000Ktype	82		AC100-242	50/60	100	375	37.1	0.9
					RAD-748WC				ナチュラルホワイト 白色	4000Ktype					200	190	36.5	
					RAD-748WWC				温白色	3500Ktype					242	164	36.9	
	RAD-748LB	電球色	3000Ktype															
	LEDZ (ハイパワー)	拡散配光乳白カバー	RAD-966N	昼白色	5000Ktype	82	AC100-242	50/60	100	423	42.0	0.8						
			RAD-966W	ナチュラルホワイト 白色	4000Ktype				200	214	41.0							
			RAD-966WW	温白色	3500Ktype				242	184	40.9							
			RAD-966L	電球色	3000Ktype													

※LED素子は白熱灯・蛍光灯などの一般光源に比べバラツキがあるため発光色、明るさが異なる場合がありますのでご了承ください。

LINEAR50 40Wタイプ (L:1200タイプ) L=1248mm	タイプ 品名	L:1200タイプ (L=1248) LINEAR50-1	型番	LINEAR50-1
--------------------------------------	-----------	----------------------------------	----	------------