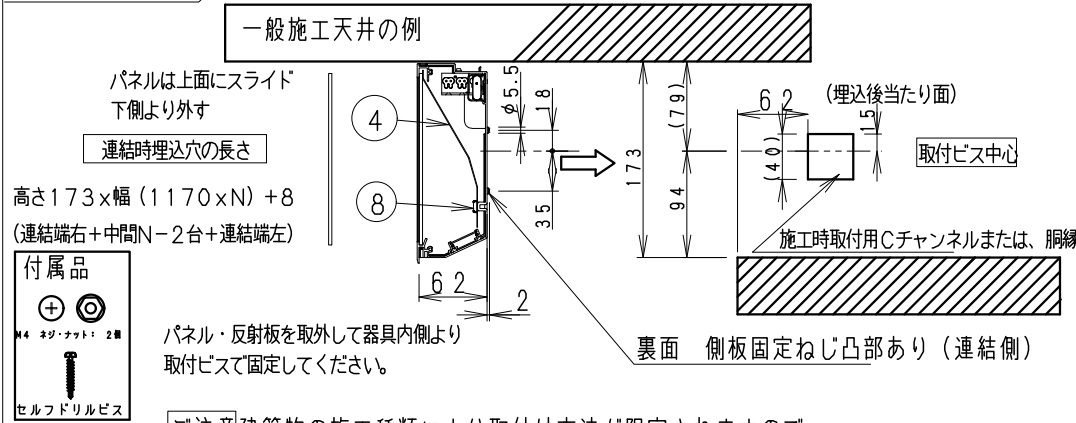
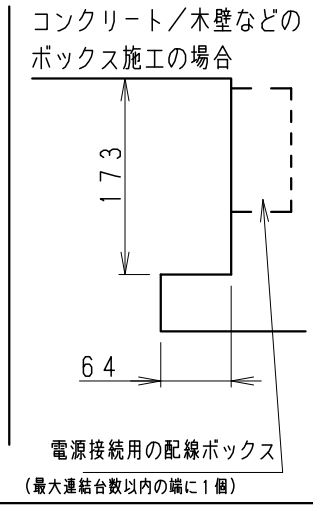


速結端子台 (送り付)
アース付 (材質: PP)



- 付属品
- ネジ (4本)
 - ワッシャー (2個)
 - セルフドリルビス

【注意】建築物の施工種類により取付け方法が限定されますので、弊社営業所にお問い合わせください。



ランプ名	Hf32Wx1灯器具相当 L:1200 (右用)		
配光	拡散配光タイプ (ダストレスコープ)		
光源色	温白色タイプ (3500K)		
演色性	Ra82		
定格電圧 (V)	周波数 (Hz)	入力電流 (mA)	消費電力 (W)
100	50/60Hz	217	20.8
200		110	20.7
242		94	20.9

(LED光源寿命は JIS C8155:2010 に準拠 光衰維持率70%以上)

※LED素子は白熱灯・蛍光灯などの一般光源に比べバツキがあるため 発光色、明るさが異なる場合がありますのでご了承ください。

白:日塗工:N-93・マセル:N9.3 (近似値)

屋内用 (IP20)

無線調光タイプ/非調光兼用タイプ

- Smart LEDZ 無線調光システム
- 調光率5~100% (無線信号制御方式)
 - 適合システム機器
タブレット型コントローラ (RX-383N・RX270N)
ゲートウェイ (RX-266W)
照度・人感センサー (RX-268W)
シーンセレクターリモコン (RX-342N)
壁付けリモコン (RX-384W)
 - 無線調光制御システム (スマートレズ) の詳細はカタログを参照してください。
 - 通信距離 半径35m以内
 - 屋外環境でのゲートウェイ (RX-266W) 使用できません。
- (無線調光制御を使用しない場合は、非調光タイプです。)

安全に関するご注意

- ・この器具は、5℃~35℃の温度範囲でご使用ください。高温で使用すると火災の原因となります。
- ・この器具は、屋内用です。屋外や、軒下および湿気の多い場所、湯気が直接当たる場所、粉塵・腐食性ガスが発生する場所、油分の影響を受ける場所では、使用できません。誤って使用の場合、器具の落下及び絶縁不良、感電等の原因となります。
- ・特に振動がはげしい場所、強い風が当たる場所には使用できません。そのまま使用すると器具落下の原因となります。
- ・天井、壁面壁か込み専用器具です。・やわらかい天井 (ロックワール等) には取り付けしないでください。指定以外の取り付けを行うと、天井材の破損、器具の落下の原因となります。
- ・器具の取付けは、天井・壁面に別途取付の板金または、胴縁を取付け 器具をビスなどで確実に固定してください。取付不備は落下の原因となります。
- ・器具の取り付けは、凹凸のない平面に取り付けください。
- ・ちり、ほこり、その他粉塵の多い場所、高温・高湿度 (相対湿度94%以上) の場所、狭い空間で使用しないでください。(短寿命となります。)
- ・点灯時および点灯中はLED光源を直視しないでください。

生産終了品

9				
8	化粧ネジ	真鍮・M4x8	2	頭部白
7	端子台		1	NZ2121
6	側板	アルミダイカスト	2	白 艶 消 し
5	本体	アルミ	1	白 艶 消 し
4	反射板	アルミ・t0.6	1	白 艶 消 し
3	パネル	アクリル (t3)	1	乳 白
2	LEDモジュール		1	(LEDモジュール交換不可)
1	電源ユニット		1	(無線モジュール1個付)
部番	部品名	材質・素材厚	数量	備考

器具質量 約 3.2Kg

連結端用 (右側)

縮尺	1/10	タイプ	ダストレス・コープ照明 L:1200	型番	ERK9868W
		品名	LEDZ series 間接照明		