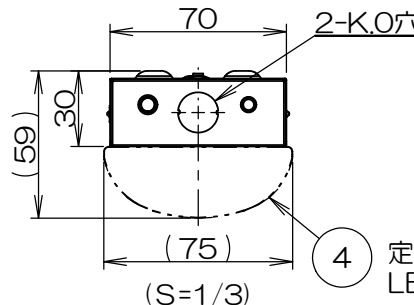
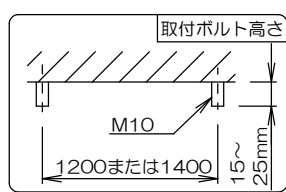


アース接続は、  
器具内アース線,ユニットアース線を  
まとめて接続してください  
電源線の接続は、  
ユニットの電源線と接続してください  
2-12×20K.O穴



4 定格表 別表  
LEDZ SD UNIT-5参照



**⚠ 安全に関するご注意**

- 直付取付専用器具です。
- 器具の取付けは、凹凸面のない平面に取り付けてください。
- やわらかい天井(ロックウール等)への取り付けは必ずボルト施工をお願いします。指定以外の取付けを行うと、天井材の破損、器具の落下の原因になります。
- ボルト施工の場合は、ボルト長さの指定寸法で施工してください。(必ずダブルナット・平座金・ハネ座金(別途)で施工ください。)
- この器具は、-25℃~35℃の温度範囲でご使用ください。高温で使用すると火災の原因となります。
- この器具は、軒下でもご使用いただけます。ただし、屋外や、雨線外および湿気の多い場所、湯気が直接当たる場所、腐食性ガスが発生する場所、硫黄成分を含む温泉地でのご使用はできません。誤って使用の場合、器具の落下及び絶縁不良、感電等の原因となります。
- 一部の食品や薬品や紙類などには、硫黄成分が含まれます。
- 本LEDユニットのカバーは、ポリカーボネート製の為、直射日光の当たる場所や、蛍光灯が近接する場所などで紫外線が多い場所、ヘキササンやアセトンなどの有機溶剤が使用される場所、油分が付着される場所、オイルミストが飛散する場所では使用しないでください。カバーの劣化・破損・落下の原因になります。
- 電源線、アース線を確実に接続してください。アースが不完全な場合には感電の原因となります。
- 安全のために点灯時および点灯中はLED光源を直視しないでください。
- 必ず適合ユニットをご使用ください。

※LED素子は白熱灯・蛍光灯などの一般光源に比べバラツキがあるため発光色、明るさが異なる場合がありますのでご了承ください。  
※電源をOFFしているにも関わらず微小点灯する場合がありますため200V回路の場合は両切りスイッチを使用し、100V回路の場合は電圧線が切られていることをご確認ください。  
●本図面は2枚1組です。(1/2)

白 日塗工：N-95・マンセル：N9.5(近似値)

|    |          |           |    |     |   |                            |
|----|----------|-----------|----|-----|---|----------------------------|
| 7  |          |           |    |     | 特記事項<br>・防雨型 ・非調光タイプ ・(IP23)<br>・LEDユニット別売<br>・LED光源寿命40,000時間 (JIS C8155:2010準拠) | 型番<br><b>ERK9836WA</b>     |
| 6  |          |           |    |     |   |                            |
| 5  |          |           |    |     |   |                            |
| 4  | LEDユニット  | PC/マグネシウム | 1  | 別売  |   |                            |
| 3  | ユニット取付金具 | 亜鉛鋼板・t1.0 | 3  |     | 適合ランプ<br>LEDZ SD軒下 series UNIT<br>(110Wタイプ)                                       | 承認 検印 作成<br>三 村 青<br>沢 山 木 |
| 2  | 脱落防止金具   | SUS・t0.5  | 2  |     | 球別  |                            |
| 1  | 本体       | 鋼板・t0.4   | 1  | 白塗装 | W・数   | 尺 度                        |
| 部番 | 部 品 名    | 材質・素材厚    | 数量 | 備 考 | 器具質量  | 約3.1kg(LEDユニット含む)          |

## 軒下用・低温ベース用定格一覧110W用(ユニット長さ2438mm)

| ユニット<br>タイプ | 調光タイプ | 種別                | 型番       | 色温度          |           | 演色性<br>(Ra) | 定格電圧<br>(V)   | 周波数<br>(Hz) | 入力電圧<br>(V) | 入力電流<br>(mA) | 消費電力<br>(W) |
|-------------|-------|-------------------|----------|--------------|-----------|-------------|---------------|-------------|-------------|--------------|-------------|
|             |       | 明るさ/従来器具相当        |          |              |           |             |               |             |             |              |             |
| 一般タイプ       | 非調光   | FLR110w×2<br>器具相当 | RAD-833N | 昼白色          | 5000Ktype | 82          | AC100<br>-242 | 50/60       | 100         | 586          | 58.0        |
|             |       |                   | RAD-833W | ナチュラルホワイト 白色 | 4000Ktype |             |               |             | 200         | 298          | 57.1        |
|             |       | 1000lmタイプ°        |          |              |           |             |               |             | 242         | 257          | 57.7        |
|             | 非調光   | FLR110w×1<br>器具相当 | RAD-834N | 昼白色          | 5000Ktype | 82          | AC100<br>-242 | 50/60       | 100         | 341          | 33.8        |
|             |       |                   | RAD-834W | ナチュラルホワイト 白色 | 4000Ktype |             |               |             | 200         | 159          | 30.9        |
|             |       | 5000lmタイプ°        |          |              |           |             |               |             | 242         | 147          | 33.7        |

(使用温度 -25℃~35℃)

## 軒下用・低温ベース用定格一覧40W用(ユニット長さ1246mm)

| ユニット<br>タイプ | 調光タイプ      | 種別               | 型番       | 色温度          |              | 演色性<br>(Ra) | 定格電圧<br>(V)   | 周波数<br>(Hz)   | 入力電圧<br>(V) | 入力電流<br>(mA) | 消費電力<br>(W) |      |
|-------------|------------|------------------|----------|--------------|--------------|-------------|---------------|---------------|-------------|--------------|-------------|------|
|             |            | 明るさ/従来器具相当       |          |              |              |             |               |               |             |              |             |      |
| 一般タイプ       | 非調光        | Hf32w×2<br>器具相当  | RAD-835N | 昼白色          | 5000Ktype    | 82          | AC100<br>-242 | 50/60         | 100         | 425          | 42.1        |      |
|             |            |                  | RAD-835W | ナチュラルホワイト 白色 | 4000Ktype    |             |               |               | 200         | 214          | 41.5        |      |
|             |            | 6900lmタイプ°       |          |              |              |             |               |               | 242         | 182          | 41.8        |      |
|             | 非調光        | Hf32w×2<br>器具相当  | RAD-836N | 昼白色          | 5000Ktype    | 82          | AC100<br>-242 | 50/60         | 100         | 341          | 33.8        |      |
|             |            |                  | RAD-836W | ナチュラルホワイト 白色 | 4000Ktype    |             |               |               | 200         | 159          | 30.9        |      |
|             |            | 5200lmタイプ°       |          |              |              |             |               |               | 242         | 147          | 33.7        |      |
|             | 非調光        | FLR40w×2<br>器具相当 | ※        | RAD-837N     | 昼白色          | 5000Ktype   | 82            | AC100<br>-242 | 50/60       | 100          | 246         | 24.4 |
|             |            |                  |          | RAD-837W     | ナチュラルホワイト 白色 | 4000Ktype   |               |               |             | 200          | 124         | 24.1 |
|             |            | 4000lmタイプ°       |          |              |              | 242         |               |               |             | 106          | 24.3        |      |
|             | 非調光        | FLR40w×1<br>器具相当 | RAD-838N | 昼白色          | 5000Ktype    | 82          | AC100<br>-242 | 50/60         | 100         | 128          | 12.7        |      |
|             |            |                  | RAD-838W | ナチュラルホワイト 白色 | 4000Ktype    |             |               |               | 200         | 64           | 12.4        |      |
|             | 2000lmタイプ° |                  |          |              | 242          | 54          | 12.5          |               |             |              |             |      |

(使用温度 -25℃~35℃ ※RAD-837N/W 5~35℃)

## 軒下用・低温ベース用定格一覧20W用(ユニット長さ626mm)

| ユニット<br>タイプ | 調光タイプ | 種別              | 型番       | 色温度          |           | 演色性<br>(Ra) | 定格電圧<br>(V)   | 周波数<br>(Hz) | 入力電圧<br>(V) | 入力電流<br>(mA) | 消費電力<br>(W) |
|-------------|-------|-----------------|----------|--------------|-----------|-------------|---------------|-------------|-------------|--------------|-------------|
|             |       | 明るさ/従来器具相当      |          |              |           |             |               |             |             |              |             |
| 一般タイプ       | 非調光   | FL20w×2<br>器具相当 | RAD-839N | 昼白色          | 5000Ktype | 82          | AC100<br>-242 | 50/60       | 100         | 127          | 12.6        |
|             |       |                 | RAD-839W | ナチュラルホワイト 白色 | 4000Ktype |             |               |             | 200         | 65           | 12.4        |
|             |       | 2000lmタイプ°      |          |              |           |             |               |             | 242         | 56           | 12.5        |
|             | 非調光   | FL20w×1<br>器具相当 | RAD-840N | 昼白色          | 5000Ktype | 82          | AC100<br>-242 | 50/60       | 100         | 68           | 6.7         |
|             |       |                 | RAD-840W | ナチュラルホワイト 白色 | 4000Ktype |             |               |             | 200         | 34           | 6.5         |
|             |       | 1000lmタイプ°      |          |              |           |             |               |             | 242         | 29           | 6.7         |

(使用温度 -25℃~35℃)

本体の適合ランプに合ったユニットをご使用ください。

特記事項

LEDZ SD軒下 serise UNIT  
詳しくは、各ユニットの仕様図をご参照くださいSDユニット-5  
(軒下・低温用)承認 三沢  
検印 村山  
作成 北井