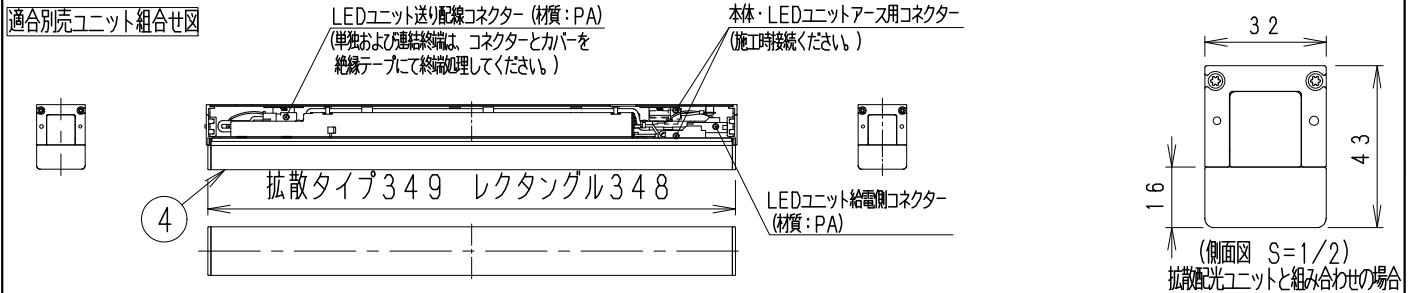
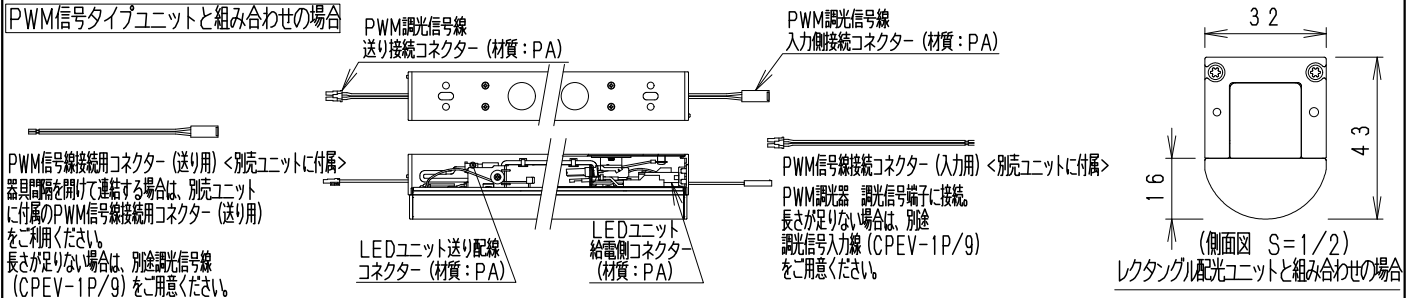


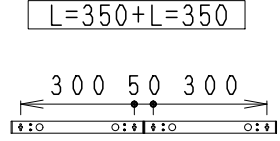
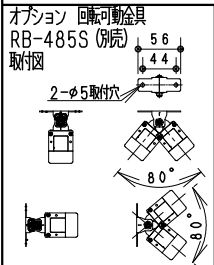
適合別売ユニット組合せ図



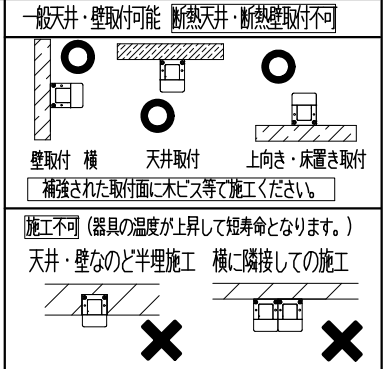
PWM信号タイプユニットと組み合わせの場合



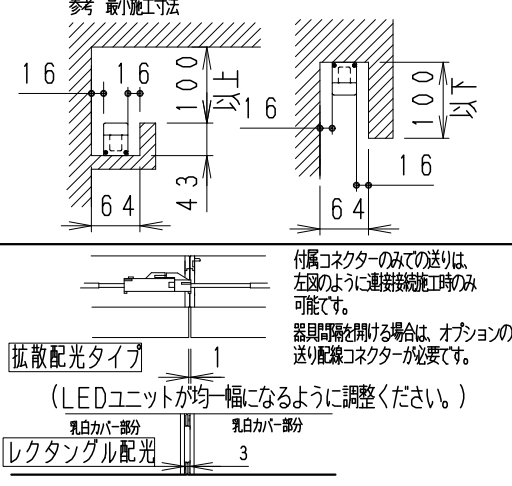
連結の場合の取付ピッチ (RB-485S使用の場合も同じです。)



注意 コネクタの接続は、器具内で行ってください。



オプション (別売)
 ・給電コネクタ (口出しタイプ)
 RK-581N (1.0m)
 RK-566N (0.2m)
 ・回転可動金具
 (取付図は仕様図RB485S-K参照)
 RB-485S (2個1組)



安全に関するご注意

- この器具は、5℃~35℃の温度範囲でご使用ください。高温で使用すると、不点・火災の原因となります。
- この器具は屋内用です。屋外や、軒下および湿気の多い場所、湯気が直接当たる場所、粉塵・腐食性ガスが発生する場所、油分の影響を受ける場所では、使用できません。誤って使用した場合、器具の落下及び絶縁不良、感電等の原因となります。
- 木ネジ施工器具です。必ず補強材のある取付面に施工ください。指定以外の取り付けを行うと、天井材の破損、器具の落下の原因となります。
- 連結長尺の取付施工の場合 天井構造に気を付けて、十分な補強を施してください。
- 器具の送り容量は3A以下です。容量を超えると発熱・火災の原因となります。また照明器具以外の負荷は接続しないでください。
- 別売給電コネクタ (口出し線) に電源線を確実に接続してください。
- 別売給電コネクタのアース線を利用して、必ずD種接地工事を行ってください。
- コネクタは、確実に接続してください。
- 別売ユニットの取付バネは確実に本体に引掛けてください。(2箇所)
- 安全のために 点灯時および点灯中はLED光源を直視しないでください。

5									
4	LEDユニット (別売)	Linear32 L:350	1	LINEAR32-4参照					
3	ユニット取付金具	ステンレス・t0.6	2						
2	側板	PC	2	グレー					
1	本体	アルミ	1	アルマイト仕上					
部番		品名	材質・素材厚	数量	備考	縮尺	1/5	タイプ	L:350タイプ
								品名	間接照明 Linear32
								型番	ERK9711S
※LED素子は白熱灯・蛍光灯などの一般光源に比べバツキがあるため発光色、明るさが異なる場合がありますのでご了承ください。 適合ユニット型番・定格は、2ページ目 (LINEAR32-4) をご参照ください。 器具質量 (適合ユニット含まず) 0.1Kg									
2021/06/02 承認 三沢 作成 松下			仕様図 / ISO A4 第三角法 (mm)			ERK9711S-K		株式会社 遠藤照明	

LEDZ	形状	種別	型番	色温度	演色性 (Ra)	定格電圧 (V)	周波数 (Hz)	入力電圧 (V)	入力電流 (mA)	消費電力 (W)	質量 (kg)
無線調光タイプ		拡散乳白カバー	FAD-832W	ナチュラルホワイト (4000K type)	82	AC100-242	50/60	100	72	7.1	0.3
			FAD-832WW	温白色 (3500K type)				200	36	7.0	
			FAD-832L	電球色 (3000K type)				242	31	7.0	
			FAD-832LM	電球色 (2700K type)							

無線調光タイプ (Smart LEDZ Fit/Fit Plusシステム適合)

最大連結可能台数 AC100V時 41台/AC200V時 83台 (入力電流値3.0A以内でご使用ください。)

- 適合システム機器のご使用方は Smart LEDZ Fit/Fit Plusシリーズのカタログを参照ください。
- 通信距離 半径25m以内 ●調光率 5~100%
※通信距離は設置環境により異なる場合がありますのでご了承ください。
- その他の調光制御システム (旧Smart LEDZを含む) にご使用出来ません。

LEDZ	形状	種別	型番	色温度	演色性 (Ra)	定格電圧 (V)	周波数 (Hz)	入力電圧 (V)	入力電流 (mA)	消費電力 (W)	質量 (kg)
PWM信号制御調光タイプ		拡散乳白カバー	RAD-687WA	ナチュラルホワイト (4000K type)	82	AC100-242	50/60	100	72	7.1	0.3
			RAD-687WWA	温白色 (3500K type)				200	36	7.0	
			RAD-687LA	電球色30 (3000K type)				242	31	7.1	
			RAD-687LM	電球色27 (2700K type)							
			RAD-687LLA	電球色25 (2500K type)							
		狭角レクタングル配光 (半透明カバー)	RAD-679W	ナチュラルホワイト (4000K type)	82	AC100-242	50/60	100	72	7.1	0.3
			RAD-679WW	温白色 (3500K type)				200	36	7.0	
			RAD-679L	電球色30 (3000K type)				242	31	7.1	
			RAD-679LM	電球色27 (2700K type)							
			RAD-679LLA	電球色25 (2500K type)							

ライトコントローラ信号供給接続可能台数 (PWM信号制御)

最大接続台数 AC100V時 41台/AC200V時 50台 (入力電流値3.0A以内でご使用ください。)

- 適合PWM信号制御コントローラ X-239WB (100V) 41台 (50台) RX-382W (100V) 20台 (20台)
X-240WB (200V) 50台 (50台)
 - 調光率 5~100% FX-441W/B (PWM信号ユニット・50台) ()内は信号線出力接続台数
- 適合PWM調光信号線: CPEV-1P/0.9 (総配線長100m以内)
L350タイプユニットはPWM調光信号線は0.4m/1台で計算してください。
- ※ライトコントロールシステム GRAFIK Eye QSご使用の場合は、弊社営業所にお問い合わせください。

LEDZ	形状	種別	型番	色温度	演色性 (Ra)	定格電圧 (V)	周波数 (Hz)	入力電圧 (V)	入力電流 (mA)	消費電力 (W)	質量 (kg)
非調光タイプ		拡散乳白カバー	RAD-626WA	ナチュラルホワイト (4000K type)	82	AC100-242	50/60	100	47	4.6	0.3
			RAD-626WWA	温白色 (3500K type)				200	23	4.5	
			RAD-626LA	電球色30 (3000K type)				242	20	4.6	
			RAD-626LM	電球色27 (2700K type)							
			RAD-626LLA	電球色25 (2500K type)							

最大連結可能台数 AC100V時 63台/AC200V時 130台 (入力電流値3.0A以内でご使用ください。)

※LED素子は白熱灯・蛍光灯などの一般光源に比べバラツキがあるため
発光色、明るさが異なる場合がありますのでご了承ください。

◆LED光源寿命 約40,000時間 (JIS C8155:2010に準拠 光束維持率70%以上)

リニア32 L:350タイプ 定格一覧表	タイプ	L:350タイプ	型番	LINEAR32-4
詳しくは、各型番の仕様図をご参照ください。	品名	間接照明 Linear32		