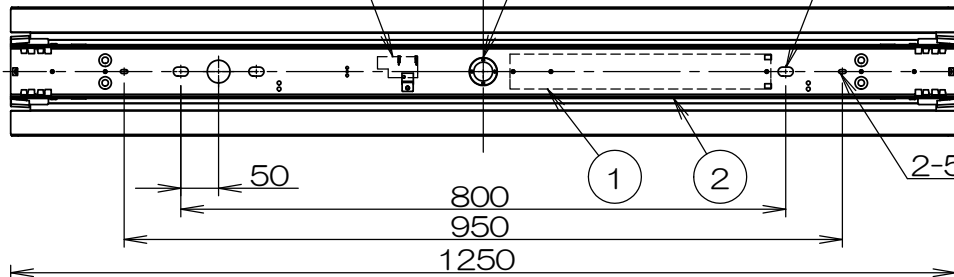


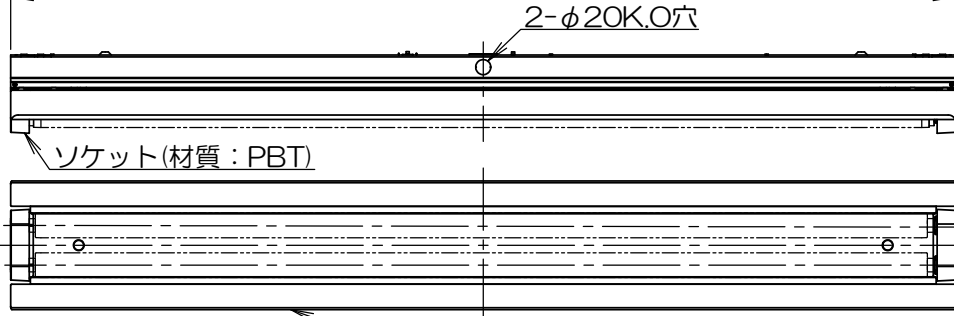
電源用アース付速結送り付端子台  
(材質: PA)

φ30電源線用穴  
(φ25穴ブッシング付)

2-12×20  
取付用ボルト穴

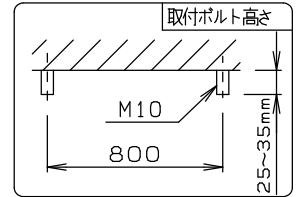


2-5×10取付用穴

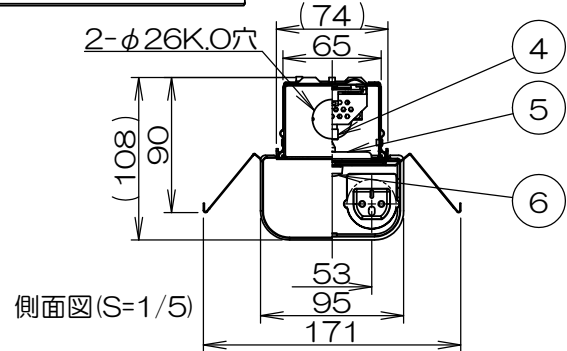


ソケット(材質: PBT)

2-φ20K.O穴



- 調光率5~100%(無線信号制御方式)
- 適合システム機器  
タブレット型コントローラ(RX-270N)  
ゲートウェイ(RX-266W)  
照度・人感センサー(RX-268W)
- 無線調光制御システム(スマートレッズシステム)の  
詳細はカタログを参照してください。
- 通信距離半径35m以内  
※通信距離は設置環境により異なる場合  
ありますのでご了承ください。
- オプティカルチューブモジュールは、口金部分が  
±25°回転することで配光制御の自由度を  
あげることが可能となります。  
※LED素子は白熱灯・蛍光灯などの一般光源に比べ  
バラツキがあるため発光色、明るさが異なる場合  
がありますのでご了承ください。



**安全に関するご注意**

- ・この器具は、5℃~35℃の温度範囲でご使用ください。  
高温で使用すると火災の原因となります。
- ・この器具は、屋内用です。屋外や、軒下および湿度の多い場所、湯気が直接当たる場所、  
粉塵・腐食性ガスが発生する場所、油分の影響を受ける場所では、使用できません。  
誤って使用の場合、器具の落下及び絶縁不良、感電等の原因となります。
- ・特に振動がはげしい場所、強い風が当たる場所には使用できません。  
そのまま使用すると器具落下の原因となります。
- ・天井取付専用器具です。やわらかい天井(ロックウール等)には取り付けしないでください。  
指定以外の取り付けを行うと、火災・器具落下の原因となります。
- ・器具の取り付けは、凹凸面のない平面に取り付けてください。
- ・端子台の送り容量は、15A以下でご使用ください。
- ・点灯時および点灯中はLED光源を直視しないでください。

	適合モジュール	色温度	
オプティカル チューブ	RA-655N	昼白色タイプ	5000K
	RA-655W	ナチュラルホワイトタイプ	4000K
ホワイト チューブ	RA-653N	昼白色タイプ	5000K
	RA-653W	ナチュラルホワイトタイプ	4000K
	RA-653WW	温白色タイプ	3500K

白 日塗工: N-95・マンセル: N9.5(近似値)

定格電圧 (V)	周波数 (Hz)	入力電圧 (V)	入力電流 (mA)	消費電力 (W)
AC100-242	50/60	100	420	40.3
		200	210	39.1
		242	184	39.1

部番	部品名	材質・素材厚	数量	備考	器具質量	型番
6	反射板取付ネジ	頭: ユリヤ ネジ部: 鋼 呼び4タッピン	2	頭 : 白	約3.7kg	ERK9358W
5	反射笠取付金具	亜鉛鋼板・t0.6	2			
4	ワイヤレスモジュール	P C	1	白		
3	反射笠	鋼板・t0.6	1	白		
2	本体	鋼板・t0.5	1	白		
1	電源ユニット		1			
特記事項						
<ul style="list-style-type: none"> <li>・無線調光タイプ・間引き点灯不可</li> <li>・Smart LEDZ TUBE-Ss モジュール 40Wタイプハイパワー</li> <li>・電源ユニット内蔵(100V-242V)</li> <li>・LEDモジュール別売・設計寿命: 約40,000h</li> </ul>						
適合ランプ					Smart LEDZ TUBE-Ss モジュールx2 Ra82 詳細は別表参照	承認 検印 作成
球別						生産終了品
W・数					-	
部番						尺度
						1/10