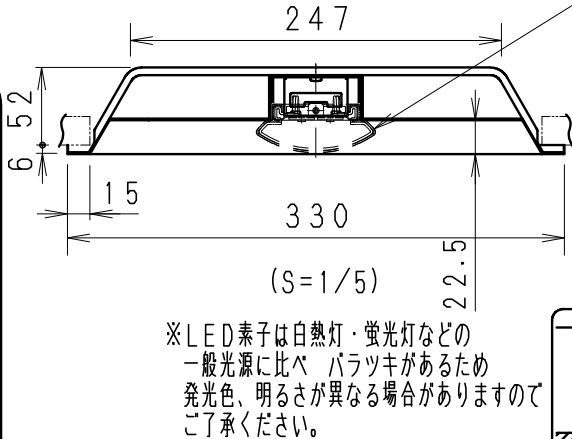


無線調光タイプ (Smart LEDZ)  
 ※無線調光ユニットをご使用の場合は  
 取付ピッチ600は使用できません。

- 調光率5~100% (無線信号制御方式)
- 適合システム機器  
 タブレット型コントローラ (RX-270N)  
 ゲートウェイ (RX-266W)  
 照度・人感センサー (RX-268W)
- 無線調光制御システム (スマートレゾシステム) の  
 詳細はカタログを参照してください。
- 通信距離 半径35m以内  
 ※通信距離は設置環境により異なる場合が  
 ありますのでご了承ください。

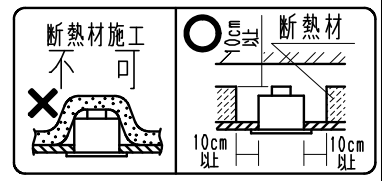
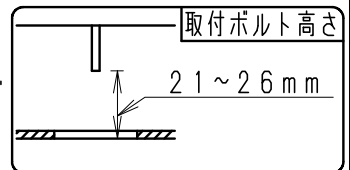


埋込穴寸法 (N台連結時)

300x(1275xN)-15

埋込穴寸法

300x1257



※LED素子は白熱灯・蛍光灯などの  
 一般光源に比べ パラツキがあるため  
 発光色、明るさが異なる場合がありますので  
 ご了承ください。

※必ず適合ユニットと組合わせて  
 ご使用ください

●本体図面は2枚1組です。(1/2)  
 定格は2ページ目の別表  
 (SOLID TUBE LITE-2)  
 をご参照ください。

白 日塗工：N-95・マンセル：N9.5 (近似値)

7						特記事項	型番
6						・非調光タイプ/無線調光タイプ (Smart LEDZ)	ERK9309W
5						・LEDユニット別売	
4	LEDユニット	P	C	1	別表参照	・設計寿命：約40,000h	承認/検印/作成 生産終了品
3	ユニット取付金具	亜鉛鋼板・t0.8		2		・連結金具付属 空調ダクト回避型	
2	本体	鋼板・t0.5		1	白	適合ランプ	井沢未
1	補強金具	鋼板・t0.8		2	白	球別 SOLID TUBE Lite UNIT 160シリーズ Smart LEDZ SOLID TUBE Lite UNIT 160シリーズ	
部番	部品名	材質・素材厚	数量	備考	器具質量	W・数	尺度
					約2.6Kg (本体のみ)	-	1/10

## SOLID TUBE Lite UNIT (160シリーズ)

種別	型番	色温度		演色性 (Ra)	定格電圧 (V)	周波数 (Hz)	入力電圧 (V)	入力電流 (mA)	消費電力 (W)	
ミドルパワータイプ	明るさ 2灯用クラス	RAD-493N	昼白色	5000K	82	AC100-242	50/60	100	353	33.9
		RAD-493W	ナチュラルホワイト	4000K				200	180	33.9
		RAD-493WW	温白色	3500K				242	152	33.9
エコノミータイプ	明るさ 2灯用クラス	RAD-494N	昼白色	5000K	82	AC100-242	50/60	100	275	26.7
		RAD-494W	ナチュラルホワイト	4000K				200	141	26.5
		RAD-494WW	温白色	3500K				242	122	26.8
ミドルパワータイプ	明るさ 1灯用クラス	RAD-495N	昼白色	5000K	82	AC100-242	50/60	100	174	16.7
		RAD-495W	ナチュラルホワイト	4000K				200	89	16.7
		RAD-495WW	温白色	3500K				242	75	16.7
エコノミータイプ	明るさ 1灯用クラス	RAD-496N	昼白色	5000K	82	AC100-242	50/60	100	138	13.4
		RAD-496W	ナチュラルホワイト	4000K				200	70	13.2
		RAD-496WW	温白色	3500K				242	61	13.5

## Smart LEDZ SOLID TUBE Lite UNIT (160シリーズ)

種別	型番	色温度		演色性 (Ra)	定格電圧 (V)	周波数 (Hz)	入力電圧 (V)	入力電流 (mA)	消費電力 (W)	
ハイパワータイプ	明るさ 2灯用クラス	RAD-502N	昼白色	5000K	82	AC100-242	50/60	100	428	41.1
		RAD-502W	ナチュラルホワイト	4000K				200	214	39.8
		RAD-502WW	温白色	3500K				242	187	39.8
	明るさ 1灯用クラス	RAD-503N	昼白色	5000K	82	AC100-242	50/60	100	219	21.0
		RAD-503W	ナチュラルホワイト	4000K				200	109	20.3
		RAD-503WW	温白色	3500K				242	95	20.3

特記事項

SOLID TUBE Lite UNIT 40Wタイプ  
L1244タイプ

型番

SOLID TUBE  
LITE- 2

承認 検印 作成

元井 三沢 本木

