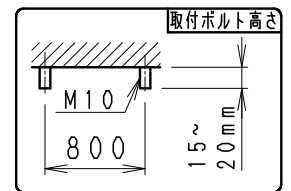
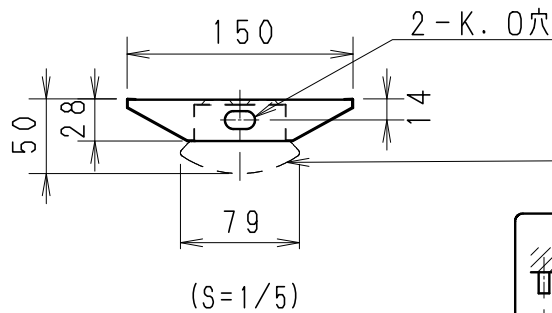


無線調光タイプ (Smart LEDZ)

※無線調光ユニットをご使用の場合は
取付ピッチ600は使用できません。

- 調光率5~100% (無線信号制御方式)
- 適合システム機器
タブレット型コントローラ (RX-270N)
ゲートウェイ (RX-266W)
照度・人感センサー (RX-268W)
- 無線調光制御システム (スマートレズシステム) の
詳細はカタログを参照してください。
- 通信距離 半径35m以内
※通信距離は設置環境により異なる場合が
ありますのでご了承ください。



※必ず適合ユニットと組合わせて
ご使用ください

※LED素子は白熱灯・蛍光灯などの
一般光源に比べ、パルクがあるため
発光色、明るさが異なる場合があります
のでご了承ください。

●本体図面は2枚1組です。(1/2)
定格は2ページ目の別表
(SOLID TUBE LITE-2)
をご参照ください。

白 日塗工：N-95・マンセル：N9.5 (近似値)

7					特記事項	型番	
6					・非調光タイプ/無線調光タイプ (Smart LEDZ)	ERK9307W	
5					・LEDユニット別売		
4					・設計寿命：約40,000h		
3	LEDユニット	P C	1	別表参照	適合ランプ	承認/検印/作成 生産終了品 井沢	
2	ユニット取付金具	亜鉛鋼板・t0.8	2		球別 SOLID TUBE Lite UNIT 160シリーズ Smart LEDZ SOLID TUBE Lite UNIT 160シリーズ		
1	本体	鋼板・t0.5	1	白	W・数	尺 度	
部番	部 品 名	材質・素材厚	数量	備 考	器具質量	約 1.1Kg (本体のみ)	1/10



SOLID TUBE Lite UNIT (160シリーズ)

種別	型番	色温度		演色性 (Ra)	定格電圧 (V)	周波数 (Hz)	入力電圧 (V)	入力電流 (mA)	消費電力 (W)	
ミドルパワータイプ	明るさ 2灯用クラス	RAD-493N	昼白色	5000K	82	AC100-242	50/60	100	353	33.9
		RAD-493W	ナチュラルホワイト	4000K				200	180	33.9
		RAD-493WW	温白色	3500K				242	152	33.9
エコノミータイプ	明るさ 2灯用クラス	RAD-494N	昼白色	5000K	82	AC100-242	50/60	100	275	26.7
		RAD-494W	ナチュラルホワイト	4000K				200	141	26.5
		RAD-494WW	温白色	3500K				242	122	26.8
ミドルパワータイプ	明るさ 1灯用クラス	RAD-495N	昼白色	5000K	82	AC100-242	50/60	100	174	16.7
		RAD-495W	ナチュラルホワイト	4000K				200	89	16.7
		RAD-495WW	温白色	3500K				242	75	16.7
エコノミータイプ	明るさ 1灯用クラス	RAD-496N	昼白色	5000K	82	AC100-242	50/60	100	138	13.4
		RAD-496W	ナチュラルホワイト	4000K				200	70	13.2
		RAD-496WW	温白色	3500K				242	61	13.5

Smart LEDZ SOLID TUBE Lite UNIT (160シリーズ)

種別	型番	色温度		演色性 (Ra)	定格電圧 (V)	周波数 (Hz)	入力電圧 (V)	入力電流 (mA)	消費電力 (W)	
ハイパワータイプ	明るさ 2灯用クラス	RAD-502N	昼白色	5000K	82	AC100-242	50/60	100	428	41.1
		RAD-502W	ナチュラルホワイト	4000K				200	214	39.8
		RAD-502WW	温白色	3500K				242	187	39.8
	明るさ 1灯用クラス	RAD-503N	昼白色	5000K	82	AC100-242	50/60	100	219	21.0
		RAD-503W	ナチュラルホワイト	4000K				200	109	20.3
		RAD-503WW	温白色	3500K				242	95	20.3

特記事項

SOLID TUBE Lite UNIT 40Wタイプ
L1244タイプ

型番

SOLID TUBE
LITE- 2

承認 検印 作成

元井 三沢 本木

