

無線調光タイプ (Smart LEDZ)

※無線調光ユニットをご使用の場合は  
取付ピッチ600は使用できません。

●調光率5~100% (無線信号制御方式)

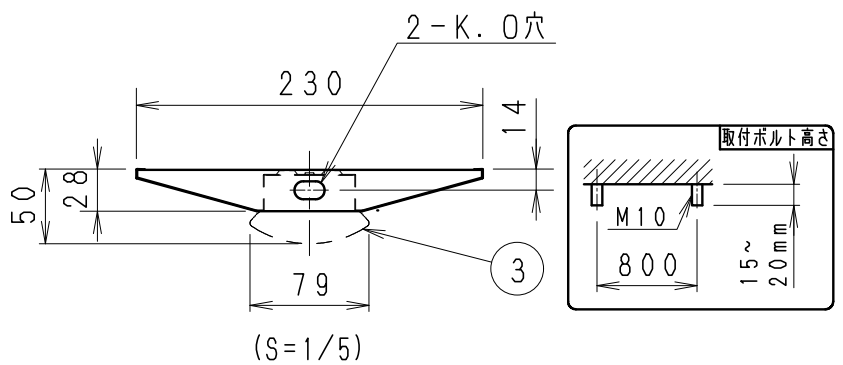
●適合システム機器

- タブレット型コントローラ (RX-270N)
- ゲートウェイ (RX-266W)
- 照度・人感センサー (RX-268W)

●無線調光制御システム (スマートレッズシステム) の  
詳細はカタログを参照してください。

●通信距離 半径35m以内

※通信距離は設置環境により異なる場合が  
ありますのでご了承ください。



※必ず適合ユニットと組合わせて  
ご使用ください

※LED素子は白熱灯・蛍光灯などの  
一般光源に比べ、パルス電圧があるため  
発光色、明るさが異なる場合があります  
のでご了承ください。

●本体図面は2枚1組です。(1/2)  
定格は2ページ目の別表  
(SOLID TUBE LITE-2)  
をご参照ください。

白 日塗工 : N-95・マンセル : N9.5 (近似値)

|    |          |           |    |      |   |                           |      |
|----|----------|-----------|----|------|---|---------------------------|------|
| 7  |          |           |    |      | 特記事項  | 型番                        |      |
| 6  |          |           |    |      | ・非調光タイプ/無線調光タイプ (Smart LEDZ)  | ERK9306W                  |      |
| 5  |          |           |    |      | ・LEDユニット別売  |                           |      |
| 4  |          |           |    |      | ・設計寿命 : 約40,000h  |                           |      |
| 3  | LEDユニット  | P C       | 1  | 別表参照 | 適合ランプ   | 承認・検印・作成<br>生産終了品<br>井沢 未 |      |
| 2  | ユニット取付金具 | 亜鉛鋼板・t0.8 | 2  |      | 球別<br>SOLID TUBE Lite UNIT<br>160シリーズ<br>Smart LEDZ SOLID TUBE Lite UNIT<br>160シリーズ |                           |      |
| 1  | 本体       | 鋼板・t0.5   | 1  | 白    | W・数   | 尺 度                       |      |
| 部番 | 部 品 名    | 材質・素材厚    | 数量 | 備 考  | 器具質量  | 約 1.6Kg (本体のみ)            | 1/10 |



## SOLID TUBE Lite UNIT (160シリーズ)

| 種別        | 型番            | 色温度       |           | 演色性 (Ra) | 定格電圧 (V) | 周波数 (Hz)  | 入力電圧 (V) | 入力電流 (mA) | 消費電力 (W) |      |
|-----------|---------------|-----------|-----------|----------|----------|-----------|----------|-----------|----------|------|
| ミドルパワータイプ | 明るさ<br>2灯用クラス | RAD-493N  | 昼白色       | 5000K    | 82       | AC100-242 | 50/60    | 100       | 353      | 33.9 |
|           |               | RAD-493W  | ナチュラルホワイト | 4000K    |          |           |          | 200       | 180      | 33.9 |
|           |               | RAD-493WW | 温白色       | 3500K    |          |           |          | 242       | 152      | 33.9 |
| エコノミータイプ  | 明るさ<br>2灯用クラス | RAD-494N  | 昼白色       | 5000K    | 82       | AC100-242 | 50/60    | 100       | 275      | 26.7 |
|           |               | RAD-494W  | ナチュラルホワイト | 4000K    |          |           |          | 200       | 141      | 26.5 |
|           |               | RAD-494WW | 温白色       | 3500K    |          |           |          | 242       | 122      | 26.8 |
| ミドルパワータイプ | 明るさ<br>1灯用クラス | RAD-495N  | 昼白色       | 5000K    | 82       | AC100-242 | 50/60    | 100       | 174      | 16.7 |
|           |               | RAD-495W  | ナチュラルホワイト | 4000K    |          |           |          | 200       | 89       | 16.7 |
|           |               | RAD-495WW | 温白色       | 3500K    |          |           |          | 242       | 75       | 16.7 |
| エコノミータイプ  | 明るさ<br>1灯用クラス | RAD-496N  | 昼白色       | 5000K    | 82       | AC100-242 | 50/60    | 100       | 138      | 13.4 |
|           |               | RAD-496W  | ナチュラルホワイト | 4000K    |          |           |          | 200       | 70       | 13.2 |
|           |               | RAD-496WW | 温白色       | 3500K    |          |           |          | 242       | 61       | 13.5 |

## Smart LEDZ SOLID TUBE Lite UNIT (160シリーズ)

| 種別       | 型番            | 色温度       |           | 演色性 (Ra) | 定格電圧 (V) | 周波数 (Hz)  | 入力電圧 (V) | 入力電流 (mA) | 消費電力 (W) |      |
|----------|---------------|-----------|-----------|----------|----------|-----------|----------|-----------|----------|------|
| ハイパワータイプ | 明るさ<br>2灯用クラス | RAD-502N  | 昼白色       | 5000K    | 82       | AC100-242 | 50/60    | 100       | 428      | 41.1 |
|          |               | RAD-502W  | ナチュラルホワイト | 4000K    |          |           |          | 200       | 214      | 39.8 |
|          |               | RAD-502WW | 温白色       | 3500K    |          |           |          | 242       | 187      | 39.8 |
|          | 明るさ<br>1灯用クラス | RAD-503N  | 昼白色       | 5000K    | 82       | AC100-242 | 50/60    | 100       | 219      | 21.0 |
|          |               | RAD-503W  | ナチュラルホワイト | 4000K    |          |           |          | 200       | 109      | 20.3 |
|          |               | RAD-503WW | 温白色       | 3500K    |          |           |          | 242       | 95       | 20.3 |

特記事項

SOLID TUBE Lite UNIT 40Wタイプ  
L1244タイプ

型番

SOLID TUBE  
LITE- 2

承認 検印 作成

元井 三沢 本木

