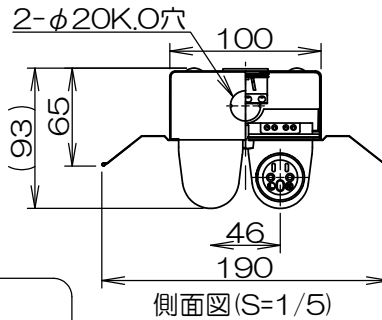
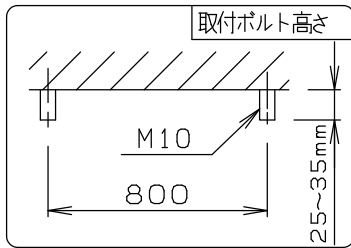
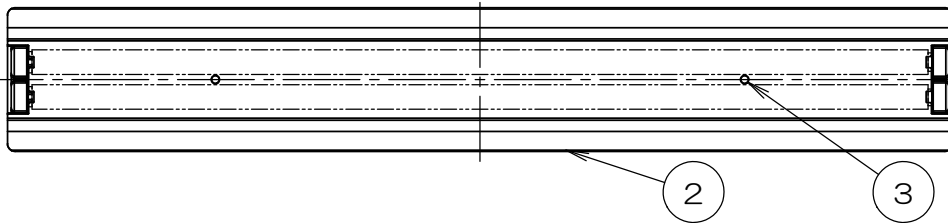
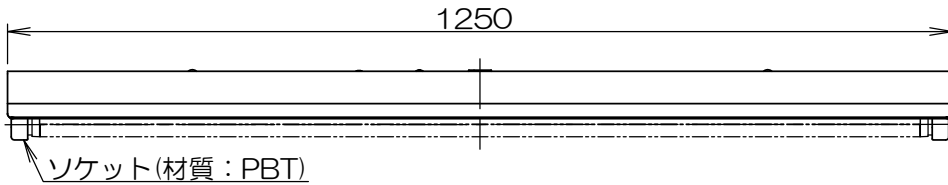
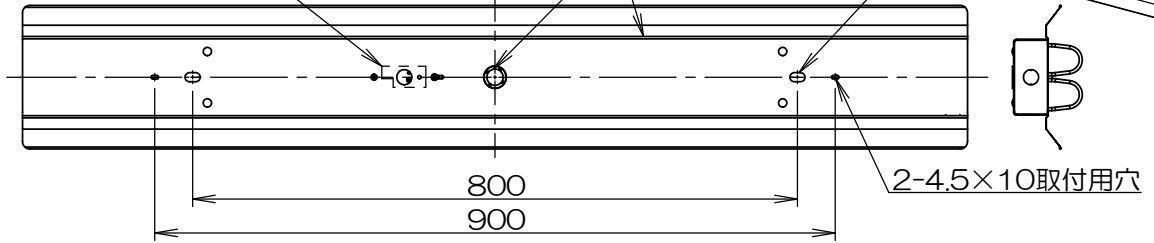


電源用アース付速結送り端子台  
(材質: PA)

φ25電源線用穴  
(φ20ブッシング付)

2-12×20  
取付用ボルト穴



無線調光タイプ  
(Smart LEDZ Fit/Fit Plusシステム適合)

- 調光率5~100%(無線信号制御方式)
- 適合機器の詳細はカタログを参照ください。
- その他の調光制御システム(旧Smart LEDZを含む)では使用できません。
- 通信距離 見通し半径25m以内  
※設置環境により25m以内でも通信できない場合がありますので施工前に確認ください。

- オプティカルチューブユニットをご使用の場合は、落下防止ホルダー、落下防止ホルダー取付金具を取付けてください。(取扱説明書を参照のこと)
- オプティカルチューブユニットは、口金部分が±25°回転することで配光制御の自由度をあげることが可能となります。

白 日塗工: N-95・マンセル: N9.5(近似値)

△安全に関するご注意

- ・直付取付専用器具です。
- ・器具の取付けは、凹凸のない平面に取り付けてください。
- ・やわらかい天井(ロックワール等)への取付けは必ずボルト施工をお願いします。指定以外の取付けを行うと、火災・落下の原因となります。
- ・ボルト施工の場合は、ボルト長さの指定寸法で施工してください。(必ずダブルナット・平座金・ハネ座金(別途)で施工ください。)
- ・指定以外の取付けを行うと、天井材の破損、器具の落下の原因となります。
- ・この器具は、50~350Cの温度範囲でご使用ください。高温で使用すると火災の原因となります。
- ・一般屋内用器具です。屋外や水気・湿気のある場所、腐食性ガスの発生する場所、振動のある場所では使用できません。LEDの光学性能に影響を与える恐れや劣化・不点灯および故障や絶縁不良による火災・感電・落下の原因となります。
- ・特に振動の激しい場所、強い風が当たる場所には使用できません。そのまま使用すると器具落下の原因となります。
- ・電源線、アース線を端子台へ確実に接続してください。
- ・アースが不完全な場合には感電の原因となります。
- ・端子台の送り容量は15A以下でご使用ください。
- ・安全のために点灯時および点灯中はLED光源を直視しないでください。
- ・必ず適合ユニットと組み合わせてご使用ください。

※LED光源について

LED素子は白熱灯・蛍光灯などの一般光源に比べバラツキがあるため発光色、明るさが異なる場合がありますのでご了承ください。

※電源スイッチを入り切りした時に、一瞬明るく光った後で調光、点灯状態になる場合があります。

●本図面は2枚1組です。(1/2)

特記事項					型番		
・LEDZ TUBE-Ss ユニット 40Wタイプ ・LEDユニット別売 ・LED光源寿命40,000時間(JIS C8155:2010準拠)					ERK9112W		
適合ランプ					承認	検印	作成
LEDZ TUBE-Ssユニット(電源内蔵タイプ)×2 適合ランプと定格値は2ページ目の別表 (LEDZ TUBE-4)をご参照ください。					元井	三沢	須永
3	反射板取付ネジ	頭:ナイロン ネジ部:鋼 M4	2	頭:白	尺 度 1/10		
2	反 射 板	鋼 板 ・ t0.3	1	白			
1	本 体	鋼 板 ・ t0.4	1	白			
部番	部 品 名	材質・素材厚	数量	備 考			

## LEDZ TUBE series (電源内蔵)

ホワイトチューブユニット (φ32)										
種別		型番	色温度		演色性 (Ra)	定格電圧 (V)	周波数 (Hz)	入力電圧 (V)	入力電流 (mA)	消費電力 (W)
Fit/ Fit Plus 無線調光 タイプ	Hf32W 高出力型器具相当 ハイパワー 3000lmタイプ ×2	FAD-530D	昼光色	6500Ktype	82	AC100 -242	50/60	100	434	41.6
		FAD-530N	昼白色	5000Ktype				200	220	41.4
		FAD-530W	ナチュラルホワイト	4000Ktype				242	188	41.8
		FAD-530WW	温白色	3500Ktype						
		FAD-530L	電球色	3000Ktype						
非 調 光 タ イ プ	Hf32W 高出力型器具相当 ハイパワー 3000lmタイプ ×2	RAD-457NB	昼白色	5000Ktype	82	AC100 -242	50/60	100	410	39.4
		RAD-457WB	ナチュラルホワイト	4000Ktype				200	208	39.2
		RAD-457WWB	温白色	3500Ktype				242	178	39.6
	FLR40W 器具相当 エコノミー 2000lmタイプ ×2	RAD-458NC	昼白色	5000Ktype	82	AC100 -242	50/60	100	272	26.4
		RAD-458WC	ナチュラルホワイト	4000Ktype				200	140	26.2
		RAD-458WWC	温白色	3500Ktype				242	120	26.6
	FL40W器具相当 超エコノミー 1600lmタイプ ×2	RAD-525NB	昼白色	5000Ktype	82	AC100 -242	50/60	100	206	19.8
		RAD-525WB	ナチュラルホワイト	4000Ktype				200	106	19.6
								242	90	19.8

## ホワイトチューブユニット φ32 調光調色タイプ

種別		型番	色温度		演色性 (Ra)	定格電圧 (V)	周波数 (Hz)	入力電圧 (V)	入力電流 (mA)	消費電力 (W)
Fit/ Fit Plus 無線調光 タイプ	Hf32W 高出力型器具相当 ハイパワー 3000lmタイプ ×2	FAD-876X	調光調色		82	AC100 -242	50/60	100	424	42.0
			6500K~2700K (調光率1%~100%)					200	216	41.4
			242	186				41.8		

## オプティカルチューブユニット (φ32.5)

種別		型番	色温度		演色性 (Ra)	定格電圧 (V)	周波数 (Hz)	入力電圧 (V)	入力電流 (mA)	消費電力 (W)
Fit/ Fit Plus 無線調光 タイプ	Hf32W 高出力型器具相当 ハイパワー 3000lmタイプ ×2	FAD-532N	昼白色	5000Ktype	82	AC100 -242	50/60	100	434	41.6
		FAD-532W	ナチュラルホワイト	4000Ktype				200	220	41.4
								242	188	41.8

## LEDZ TUBE T8 serise

ホワイトチューブユニット (φ26)										
種別		型番	色温度		演色性 (Ra)	定格電圧 (V)	周波数 (Hz)	入力電圧 (V)	入力電流 (mA)	消費電力 (W)
非 調 光 タ イ プ	Hf32W 高出力型器具相当 ハイパワー 3300lmタイプ ×2	RAD-722N	昼白色	5000Ktype	82	AC100 -242	50/60	100	428	42.6
		RAD-722W	ナチュラルホワイト	4000Ktype				200	218	41.8
		RAD-722WW	温白色	3500Ktype				242	188	41.8
	Hf32W 定格出力型器具相当 エコノミー 2500lmタイプ ×2	RAD-723N	昼白色	5000Ktype	82	AC100 -242	50/60	100	332	33.0
		RAD-723W	ナチュラルホワイト	4000Ktype				200	170	32.6
		RAD-723WW	温白色	3500Ktype				242	146	32.8

## ホワイトチューブユニット φ26 調光調色タイプ

種別		型番	色温度		演色性 (Ra)	定格電圧 (V)	周波数 (Hz)	入力電圧 (V)	入力電流 (mA)	消費電力 (W)
Fit/ Fit Plus 無線調光 タイプ	Hf32W 高出力型器具相当 ハイパワー 3300lmタイプ ×2	FAD-925X	調光調色		82	AC100 -242	50/60	100	424	42.4
			6500K~2700K (調光率1%~100%)					200	212	41.6
			242	180				41.6		

特記事項 LEDZ TUBE UNIT 40Wタイプ2灯

型番  
LEDZ TUBE-4承認  
三沢検印  
村山作成  
北井