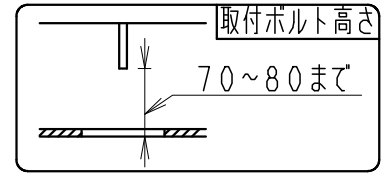
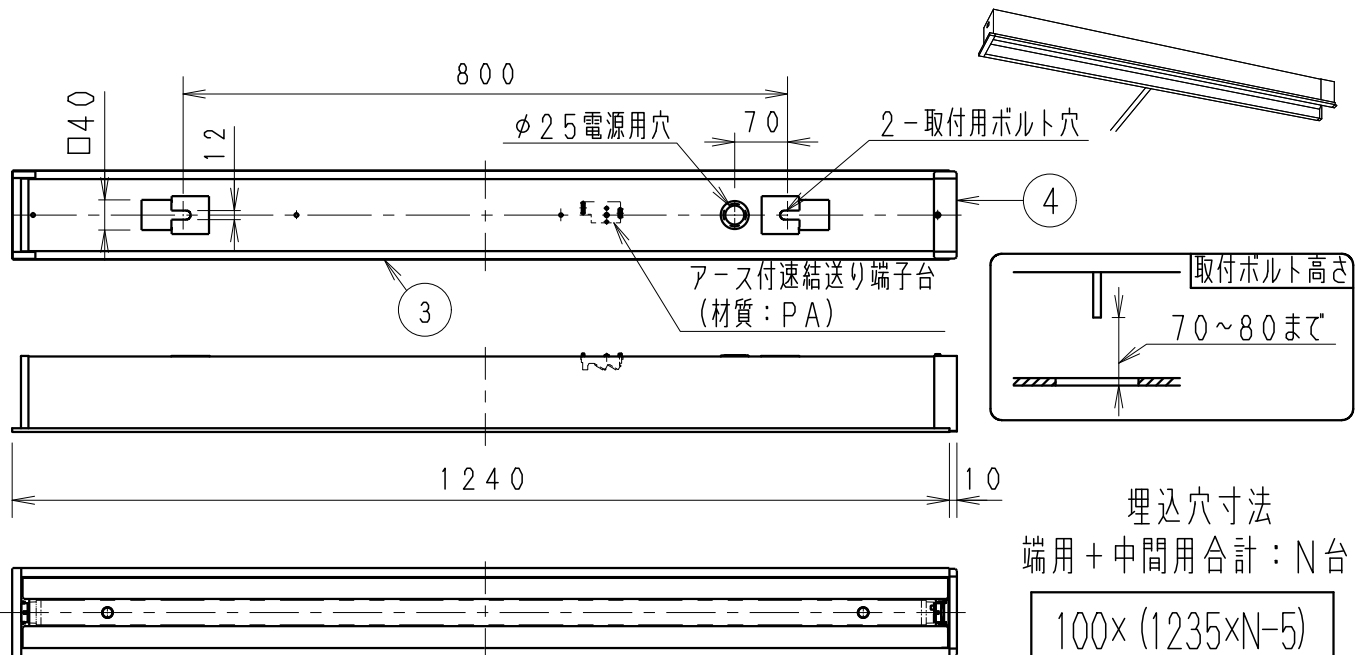
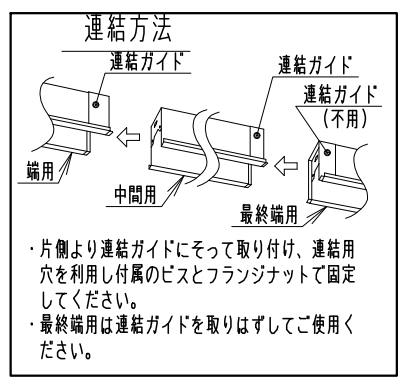
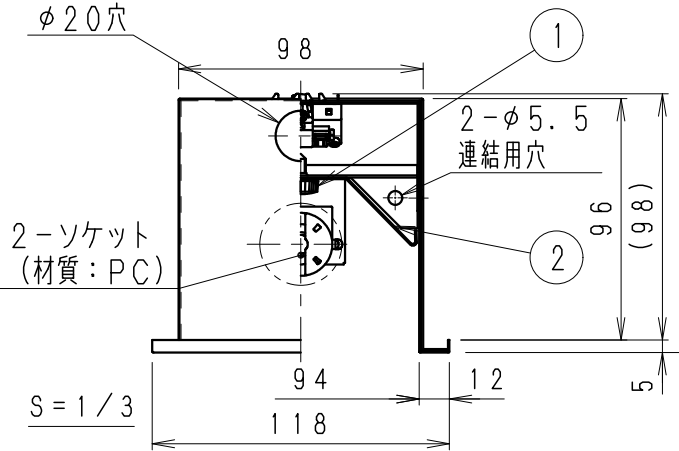


照明器具消費電力は JIS C 8105-3 の試験方法による

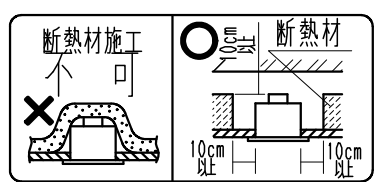


埋込穴寸法
端用 + 中間用合計 : N台

$$100 \times (1235 \times N - 5)$$



連結方法
片側より連結ガイドにそって取り付け、連結用穴を利用して付属のビスとフランジナットで固定してください。
最終端用は連結ガイドを取りはずしてご使用ください。



無線調光タイプ (Smart LEDZ Fit/Fit Plusシステム適合)
●調光率5~100% (無線信号制御方式)
●適合システム機器のご使用方法は Smart LEDZ Fit/Fit Plusシリーズのカタログを参照ください。
●通信距離 半径25m以内 ※通信距離は設置環境により異なる場合がありますのでご了承ください。
●その他の調光制御システム (旧Smart LEDZを含む) でご使用出来ません。
※LED素子は白熱灯・蛍光灯などの一般光源に比べバツキがあるため発光色、明るさが異なる場合がありますのでご了承ください。
※電源スイッチを入り切りした時に、一瞬明るく光った後で調光、点灯状態になる場合があります。

安全に関するご注意
・住宅の断熱施工天井では使用できません。
・この器具は、5℃~35℃の温度範囲でご使用ください。高温で使用すると、不点・火災の原因となります。
・この器具は、屋内用です。屋外や、軒下および蒸気の多い場所、湯気が直接当たる場所、粉塵・腐食性ガスが発生する場所、油の影響を受ける場所では、使用できません。誤って使用の場合、器具の落下及び絶縁不良、感電等の原因となります。
・天井埋込専用器具です。壁面・傾斜天井・やわらかい天井 (ロックウール等) には取り付けられません。指定以外の取り付けを行うと、天井材の破損、器具の落下の原因となります。
・長尺の埋込工事の為、天井構造取り合いなど十分な補強をお願いします。
・器具の送り容量は15A以下です。容量を超えると発熱・火災の原因となります。また照明器具以外の負荷は接続しないでください。
・端子台へ電源線を確実に接続してください。
・安全のため、点灯時および点灯中はLED光源を直視しないでください。

白 日塗工 : N-95 ・マンセル : N9.5 (近似値)

※本図面は2枚1組です。(1/2)

7					特記事項	型番
6					・LEDZ TUBEユニット/Smart LEDZ TUBEユニット 40Wタイプ ・LEDユニット別売・オプティカルチューブユニット使用不可 ・設計寿命:約40,000h ・連結専用型(端用)・単体使用不可 ・ビス+フランジナット各2個付属(連結用)	ERK9079W
5						承認 捺印 作成
4	連結ガイド	亜鉛鋼板・t0.8	1			小西 三 嶋
3	本体	鋼板・t0.6	1	白	適合ランプ	田
2	反射板	鋼板・t0.6	1	白	球別	
1	化粧ビス	コリア/鋼・M4	2	頭部 : 白	LEDホワイトチューブユニット (電球調タイプ) x1 または Smart LEDZ TUBE-SSホワイトチューブ (電球調タイプ) x1 適合ランプと定格値は2ページ目の別表 (LEDZ TUBE-3) をご参照ください。	
部番	部品名	材質・素材厚	数量	備考	器具質量	尺度
					約 3.0 Kg	1/10



LEDZ TUBE series (電源内蔵)

ホワイトチューブユニット (φ32)										
種別		型番	色温度		演色性 (Ra)	定格電圧 (V)	周波数 (Hz)	入力電圧 (V)	入力電流 (mA)	消費電力 (W)
Plus Fit/Fit 無線調光タイプ	Hf32W 高出力型器具相当 ハイパワー 3000lmタイプ	FAD-530D	昼光色	6500Ktype	82	AC100 -242	50/60	100	217	20.8
		FAD-530N	昼白色	5000Ktype				200	110	20.7
		FAD-530W	ナチュラルホワイト	4000Ktype				242	94	20.9
		FAD-530WW	温白色	3500Ktype						
		FAD-530L	電球色	3000Ktype						
非調光タイプ	Hf32W 高出力型器具相当 ハイパワー 3000lmタイプ	RAD-457NB	昼白色	5000Ktype	82	AC100 -242	50/60	100	205	19.7
		RAD-457WB	ナチュラルホワイト	4000Ktype				200	104	19.6
		RAD-457WWB	温白色	3500Ktype				242	89	19.8
	FLR40W 器具相当 エコノミー 2000lmタイプ	RAD-458NC	昼白色	5000Ktype	82	AC100 -242	50/60	100	136	13.2
		RAD-458WC	ナチュラルホワイト	4000Ktype				200	70	13.1
		RAD-458WWC	温白色	3500Ktype				242	60	13.3
		RAD-458LC	電球色	3000Ktype						
	FL40W 器具相当 超エコノミー 1600lmタイプ	RAD-525NB	昼白色	5000Ktype	82	AC100 -242	50/60	100	103	9.9
		RAD-525WB	ナチュラルホワイト	4000Ktype				200	53	9.8
								242	45	9.9

オプティカルチューブユニット (φ32.5)

種別		型番	色温度		演色性 (Ra)	定格電圧 (V)	周波数 (Hz)	入力電圧 (V)	入力電流 (mA)	消費電力 (W)
Fit/ Fit Plus 無線調光タイプ	Hf32W 高出力型器具相当 ハイパワー 3000lmタイプ	FAD-532N	昼白色	5000Ktype	82	AC100 -242	50/60	100	217	20.8
		FAD-532W	ナチュラルホワイト	4000Ktype				200	110	20.7
								242	94	20.9

LEDZ TUBE T8 serie

ホワイトチューブユニット (φ26)										
種別		型番	色温度		演色性 (Ra)	定格電圧 (V)	周波数 (Hz)	入力電圧 (V)	入力電流 (mA)	消費電力 (W)
非調光タイプ	Hf32W 高出力型器具相当 ハイパワー 3300lmタイプ	RAD-722N	昼白色	5000Ktype	82	AC100 -242	50/60	100	214	21.3
		RAD-722W	ナチュラルホワイト	4000Ktype				200	109	20.9
		RAD-722WW	温白色	3500Ktype				242	94	20.9
	Hf32W 定格出力型器具相当 エコノミー 2500lmタイプ	RAD-723N	昼白色	5000Ktype	82	AC100 -242	50/60	100	166	16.5
		RAD-723W	ナチュラルホワイト	4000Ktype				200	85	16.3
		RAD-723WW	温白色	3500Ktype				242	73	16.4

特記事項 LEDZ TUBE UNIT 40Wタイプ1灯

型番
LEDZ TUBE-3承認
三沢
検印
村山
作成
北井