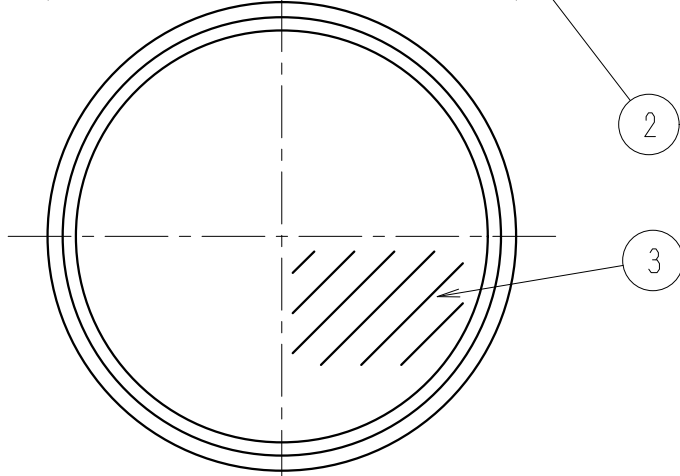
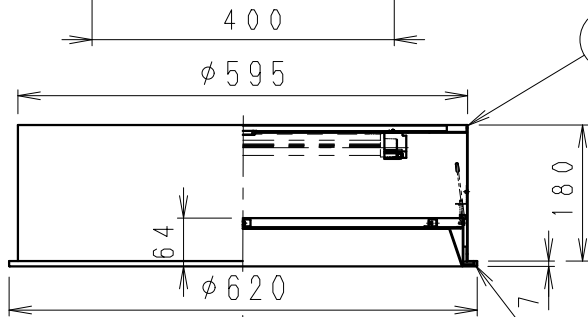


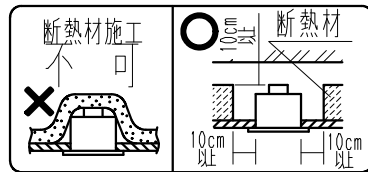
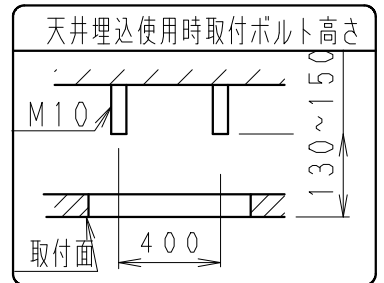
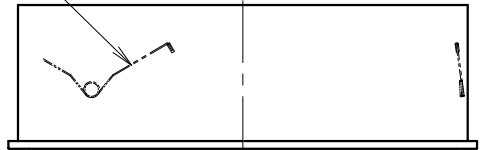
**安全に関するご注意**

- この器具は、5℃～35℃の温度範囲でご使用ください。高温で使用すると火災の原因となります。
- この器具は、屋内用です。屋外や、軒下および湿気の多い場所、湯気が直接当たる場所、粉塵・腐食性ガスが発生する場所、油分の影響を受ける場所、硫黄成分を含む温泉地にてご使用はできません。
- 誤って使用の場合、器具の落下及び絶縁不良、感電等の原因となります。
- 必ず適合ユニットをご使用ください。
- 点灯時および点灯中はLED光源を直視しないでください。

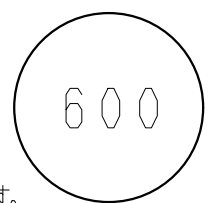


※LED素子は白熱灯・蛍光灯などの一般光源に比べパツキがあるため発光色、明るさが異なる場合がありますのでご了承ください。

- パイロットランプを内蔵したスイッチとの組み合わせでは、LEDが完全に消灯しない場合があります。
- ラジオやテレビなどの音響機器の近くで点灯しますと、雑音が入ることがありますのでご注意ください。
- 赤外線リモコンを採用したテレビなどの近くで点灯しますと、誤動作することがあります。
- 適合LED光源は、調光できません。



埋込穴寸法



適合ユニット		色温度 (K)		演色性
RAD-416NA	RAD-416NB	昼白色タイプ	5000	Ra82
RAD-416WA	RAD-416WB	ナチュラルタイプ	4000	Ra82
RAD-416WWA	RAD-416WWB	温白色タイプ	3500	Ra82
RAD-629W		アパレルホワイト	4200	Ra95
RAD-629WW		アパレルホワイト	3500	Ra95

定格電圧 (V)	周波数 (Hz)	入力電圧 (V)	入力電流 (mA)	消費電力 (W)
AC100-242	50/60	100	596 (600)	59.2 (59.6)
		200	296 (308)	57.6
		242	252 (268)	(59.6)

表記定格はRAD416NB, WB, WWB  
RAD629W, WWの器具定格値です。  
RAD416NA, WA, WWAについては、( )に表記しております。

白 日塗工：N-95・マンセル：N9.5 (近似値)

5				
4	取付パネ	鋼線・φ1.8	4	
3	カバー	アクリル t1.8	1	乳白マット
2	枠	鋼板 (t0.8)	1	白
1	本体	鋼板 (t0.8)	1	白
部番	部品名	材質・素材厚	数量	備考

特記事項	型番
<ul style="list-style-type: none"> <li>LEDユニット別売</li> <li>調光不可</li> <li>LED光源寿命40000時間 (JIS C8155:2010に準拠)</li> </ul>	ERK9049W
適合ランプ	生産終了品
球別	
W・数	尺 度
約 8.5 Kg	1/10
器具質量	