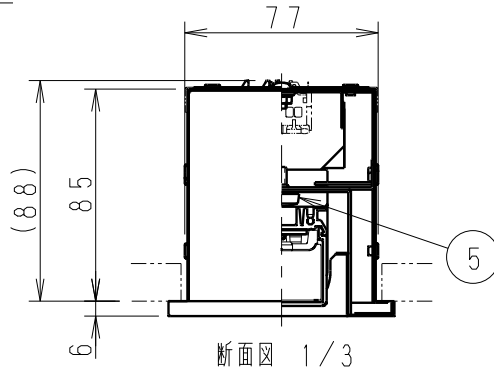


定格光束 (lm)	固有エネルギー 消費効率 (lm/W)
1370	48.9

- 調光率15~100% (PWM信号制御方式)
  - 適合ライトコントローラ: 当社専用器をご使用ください。  
X-239W (100V) 最大接続可能台数37台 (50台)  
X-240W (200V) 最大接続可能台数50台 (50台)  
( )内は信号供給のみの台数
  - 自動調光制御システム レップセーバー はカタログを参照してください
- ※LED素子は白熱灯・蛍光灯などの一般光源に比べ  
バラツキがあるため発光色、明るさが異なる場合が  
ありますのでご了承ください。

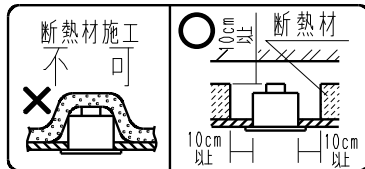
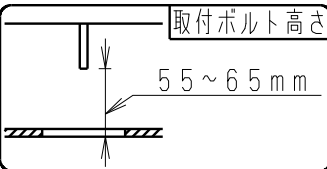


埋込穴寸法

80×1230

N台連結埋込穴寸法

80×(1245×N-15)



定格電圧 (V)	周波数 (Hz)	入力電圧 (V)	入力電流 (mA)	消費電力 (W)
AC100-242	50/60	100	289	28
		200	150	27
		242	133	27

枠: 白 日塗工: N-93・マンセル: N9.3 (近似値)

7					特記事項	・調光タイプ ・電源ユニット内蔵 (100V-242V) ・LEDモジュール別梱包 ・連結金具付 (1個) ・設計寿命: 約40,000h	型番	ERK8704W
6								
5	枠取付化粧ネジ	ユリア/鋼・M4	2	頭部: 白/三価クロム				
4	LEDモジュール	アクリル/アルミ	1	SHF72L-N840F				
3	枠	鋼板・t0.6	1	白艶消	適合ランプ	LEDスクエアチューブモジュール Ra85 ナチュラルホワイトタイプ (4000K) SHF72L-N840F 1170mmタイプ×1 消費電力28W (100%時) (70%調光時: 17.6W)		
2	本体	亜鉛鋼板・t0.6	1		球付			
1	電源ユニット		1		W・数	-	尺度	
部番	部品名	材質・素材厚	数量	備考	器具質量	約 3.7 Kg	1/10	

承認・検印・作成  
生産終了品  
井崎

