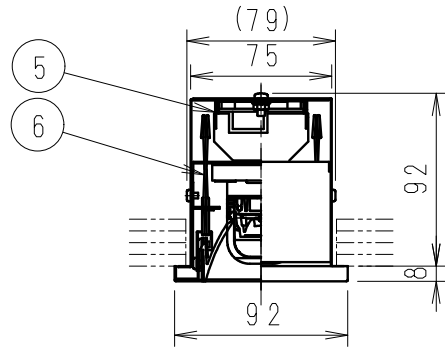


定格光束 (lm)	総合効率 (lm/W)
2644	75.5

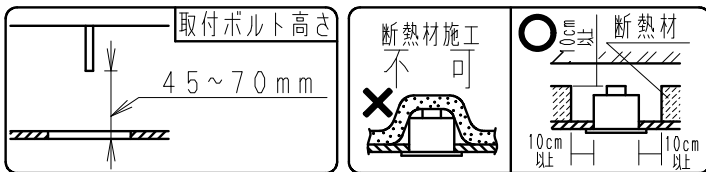
※LED素子は白熱灯・蛍光灯などの一般光源に比べ
バラツキがあるため発光色、明るさが異なる場合が
ありますのでご了承ください。

- 調光率10~100% (PWM信号制御方式)
- 適合ライトコントローラ: 当社専用器をご使用ください。
X-239W (100V) 最大接続可能台数28台 (50台)
X-240W (200V) 最大接続可能台数50台 (50台)
()内は信号供給のみの台数
- 自動調光制御システム レッスセーバーはカタログを参照してください。



断面図 1/4 埋込穴寸法

80 × (1224 × N + 5)



枠・ルーバ: 白 日塗工: N-93・マンセル: N9.3 (近似値)

定格電圧 (V)	周波数 (Hz)	入力電圧 (V)	入力電流 (A)	入力容量 (VA)	消費電力 (W)
AC100-242	50/60	100	0.39	38.9	35
		200	0.21	41.2	35
		242	0.18	41.2	35

7										特記事項 ・連結専用型 中間用 (単体使用不可) ・調光タイプ ・UGR: 16 ・電源ユニット内蔵 (100V-242V) ・設計寿命: 約40,000h	型番 ERK8139W
6	枠 取付 パネ	鋼	線	4							承認・検印・作成 生産終了品 井崎 昌
5	電源装置			1							
4	LEDモジュール	アクリル/アルミ		1	LHF24L-40B						
3	ル - パ	A B S		1		白				適合ランプ LEDラインモジュール ナチュラルホワイトタイプ (4000K) LHF24L-40B 1170mmタイプ×1 消費電力35W (100%時) (70%調光時: 22.2W)	
2	枠	鋼板 (t1.0)		1		白 艶 消				器具質量 約 4.0 Kg	
1	本体	鋼板 (t0.8)		1						W・数 -	尺度 1/8
部番	部品名	材質・素材厚	数量	備考							ENDO