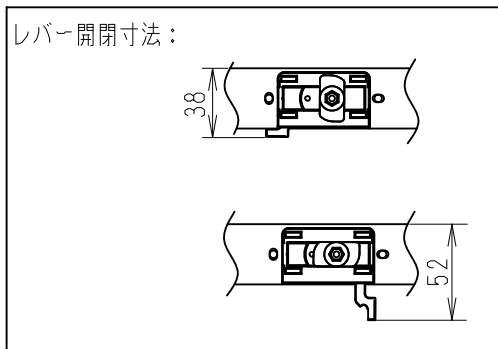


縮尺 1/2



△ 安全に関するご注意

- ・天井面取付け専用器具です。傾斜天井・やわらかい天井には、取り付けしないでください。《壁面・床面でのご使用はできません。》
- ・指定以外の取り付けを行うと、天井材の破損、器具の落下の原因となります。落下防止のためプラグレバーがダクト溝に入るまで回してください。
- ・必ず適合配線ダクトに取り付けてください。
- ・この器具は、5℃～35℃の温度範囲でご使用ください。高温で使用すると火災の原因となります。
- ・この器具は屋内用です。屋外、軒下などの湿気、水分の多い場所や風雨にさらされる場所で使用しないでください。間違えて使用しますと、湿気、水気の侵入により絶縁不良、感電や器具落下の原因となります。
- ・安全のため、点灯時および点灯中はLED光源を直視しないでください。

※LED素子は白熱灯・蛍光灯などの一般光源に比べバツキがあるため発光色、明るさが異なる場合がありますのでご了承ください。

適合ユニット型番・定格は、2ページ目(LINEAR32-13)をご参照ください。配線ダクト施工の為、必ず100V専用でご使用ください。

器具質量(適合ユニット含まず) 0.4 Kg

黒 日塗工：N-10・マンセル：N1.0 (近似値)					
5	LEDユニット (別売)	Linear32 L:1200	1	LINEAR32-1参照	
4	ユニット取付金具	SGCC・t0.8	2		
3	ダクトプラグ	PC	2	黒	
2	側板	PC	2	黒	
1	本体	アルミ	1	黒	
部番	部品名	材質・素材厚	数量	備考	

縮尺	1/10	タイプ	L:1200タイプ	型番	ERK1089B
		品名	間接照明 Linear32		

Synca	配光	型番	色温度	演色性 (Ra)	定格電圧 (V)	周波数 (Hz)	入力電圧 (V)	入力電流 (mA)	消費電力 (W)	質量 (kg)		
	無線調光タイプ											
無線調光タイプ	拡散	SAD-404XA	Synca (調光調色) (12000K~1800K) (カラー調色) 調光率 (1~100%) (Smart LEDZ System 無線信号制御方式)	92	AC100 -242	50/60	100	234	23.3	0.7		
	タスク	SAD-408XA					200	119	23.1	0.8		
	ウォッシュ	SAD-412XA					242	100	23.0	0.8		
	フロントウォッシュ	SAD-416XA										
	バックウォッシュ	SAD-420XA										
LEDZ	無線調光タイプ (ハイパワー)	拡散 乳白カバー	FAD-956N	昼白色 (5000K type)	82	AC100 -242	50/60	100	404	40.4	0.8	
			FAD-956W	ナチュラルホワイト 色 (4000K type)				200	200	39.9		
			FAD-956WW	温白色 (3500K type)				242	167	40.4		
			FAD-956L	電球色 (3000K type)								
	無線調光タイプ	拡散 乳白カバー	FAD-954X	調光調色 (6500K~2700K) 調光率 (1~100%) (Smart LEDZ System 無線信号制御方式)		82	AC100 -242	50/60	100	390	39.0	0.8
				200	193				38.6			
				242	161				39.0			
LEDZ	無線調光タイプ	拡散 乳白カバー	FAD-621N	昼白色 (5000K type)	82	AC100 -242	50/60	100	199	19.8	0.7	
			FAD-621WB	ナチュラルホワイト 色 (4000K type)				200	98	19.1		
			FAD-621WWB	温白色 (3500K type)				242	83	19.1		
			FAD-621LB	電球色30 (3000K type)								
			FAD-621LMB	電球色27 (2700K type)								
	無線調光タイプ	ウォッシュ 配光 (半透明カバー)	FAD-985W	ナチュラルホワイト 色 (4000K type)	82	AC100 -242	50/60	100	199	19.8	0.8	
			FAD-985WW	温白色 (3500K type)				200	98	19.1		
			FAD-985L	電球色30 (3000K type)				242	83	19.1		
			FAD-985LM	電球色27 (2700K type)								
	無線調光タイプ	拡散 乳白カバー	FAD-815XB	調光調色 (6500K~2700K) 調光率 (1~100%) (Smart LEDZ System 無線信号制御方式)		82	AC100 -242	50/60	100	212	21.0	0.7
				200	108				20.7			
				242	93				20.9			

Smart LEDZ System (無線制御システム) 適合)

- 通信距離 半径2.5m以内
- 当社指定の適合システム機器をカタログ確認のうえご使用ください。
- 調光率5~100% (FAD-956/621/985)
- 通信距離は設置環境により異なる場合がありますのでご了承ください。
- その他の調光制御システム (旧Smart LEDZを含む) でご使用出来ません。

LEDZ	配光	型番	色温度	演色性 (Ra)	定格電圧 (V)	周波数 (Hz)	入力電圧 (V)	入力電流 (mA)	消費電力 (W)	質量 (kg)
	非調光タイプ									
非調光タイプ	拡散 乳白カバー	RAD-623N	昼白色 (5000K type)	82	AC100 -242	50/60	100	136	13.2	0.6
		RAD-623WB	ナチュラルホワイト 色 (4000K type)				200	70	13.1	
		RAD-623WWB	温白色 (3500K type)				242	60	13.3	
		RAD-623LB	電球色30 (3000K type)							
		RAD-623LMA	電球色27 (2700K type)							

※LED素子は白熱灯・蛍光灯などの一般光源に比べバラツキがあるため発光色、明るさが異なる場合がありますのでご了承ください。
 ※入力電流値3.0A以内でご使用ください。

リニア32 L:1200タイプ 定格一覧表	タイプ	L:1200タイプ	型番	LINEAR32-13
詳しくは、各型番の仕様図をご参照ください。	品名	間接照明 Linear32		