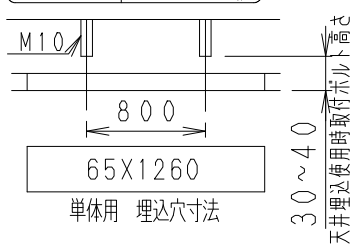
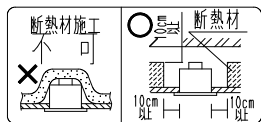
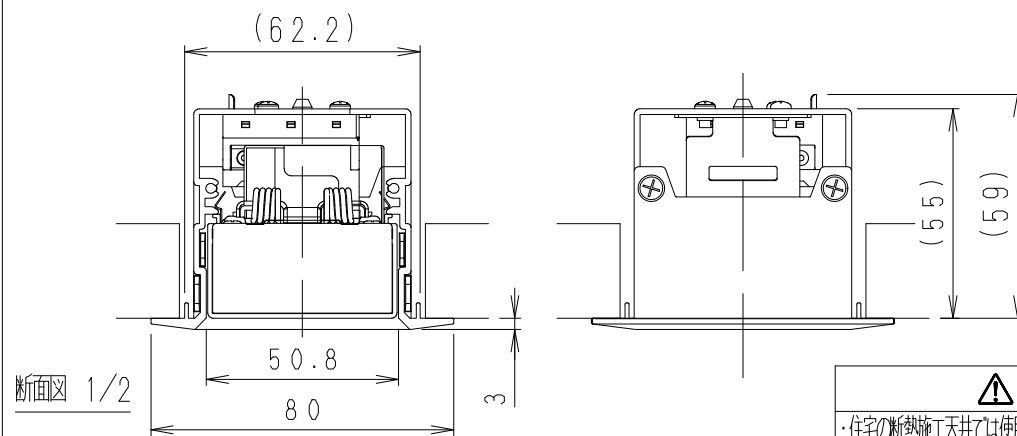
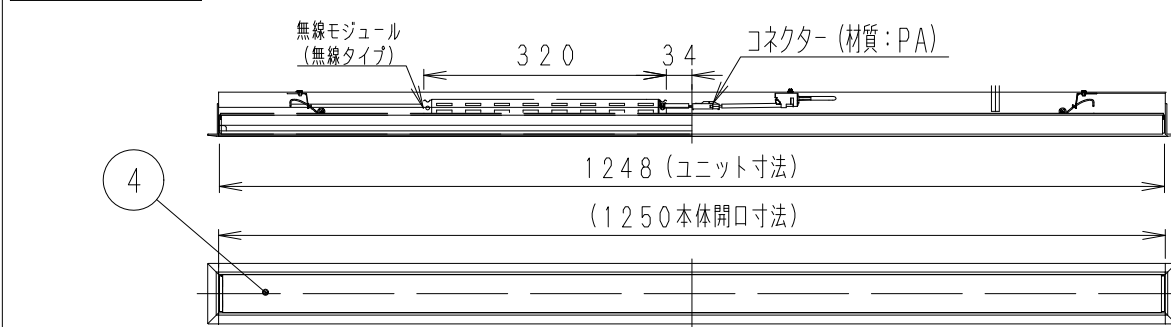


適合別売ユニット組合せ図 (詳しくは LEDZ LINEAR50専用ユニット仕様図参照ください。)



**⚠ 安全に関するご注意**

- ・住宅の新築施工天井では使用できません。
- ・この器具は、5℃~35℃の温度範囲でご使用ください。高温で使用すると、不点・火災の原因となります。
- ・この器具は、屋内用です。屋外や、軒下および湿気の多い場所、湯気が直接当たる場所、粉塵・腐食性ガスが発生する場所、油分の影響を受ける場所では、使用できません。誤って使用した場合、器具の落下及び絶縁不良、感電等の原因となります。
- ・天井埋込専用器具です。壁面・傾斜天井・やわらかい天井（ロックウール等）には取り付けられません。
- ・指定以外の取り付けを行うと、天井材の破損、器具の落下の原因となります。
- ・長尺の埋込穴施工の為、天井構造取り付けなど十分な補強をお願いします。
- ・器具の送り容量は15A以下です。容量を超えると発熱・火災の原因となります。また照明器具以外の負荷は接続しないでください。
- ・電源線は端子台に確実に接続してください。
- ・コネクターの接続は、確実に行ってください。
- ・ユニット（別売）の取付ボネは確実に本体に引掛けてください。（2箇所）
- ・安全のため、点灯時および点灯中はLED光源を直視しないでください。

日 : 日塗工 : N-93・マンセル : N9.3 (近似値)			
5			
4	LEDユニット (別売)	LINEAR50-1	1 別表参照
3	ユニット取付金具	亜鉛鋼板・t0.8	2
2	側板	アルミダイカスト	2 白
1	本体	アルミ	1 白
部番	部 品 名	材 質・素 材 厚	数 量 備 考

※LED素子は白熱灯・蛍光灯などの一般光源に比べバラストがあるため発光色、明るさが異なる場合がありますのでご了承ください。  
適合ユニット型番・定格は、2ページ目 (LINEAR50-1) をご参照ください。

器具質量 (適合ユニット含まず) 約1.4Kg			
縮尺	1/10	タイプ	スリット埋込タイプ (40Wタイプ)
品名	Linear50埋込 (単体用)	型番	ERK1007W

無線調光タイプ	Synca	配光	型番	色温度		演色性 (Ra)	定格電圧 (V)	周波数 (Hz)	入力電圧 (V)	入力電流 (mA)	消費電力 (W)	質量 (kg)				
		拡散配光乳白カバー	SAD-402XA	Synca (調光調色)					92	AC100-242	50/60		100	423	49.3	0.9
		ウォッシュ透明カバー	SAD-446X	12000K~1800K (カラー調色) 調光率1~100%									200	249	49.0	
					242	211	49.5	1.4								
	LEDZ (ハイパワー)	拡散配光乳白カバー	FAD-964N	昼白色	5000Ktype	82	AC100-242	50/60	100	423	42.0	0.8				
			FAD-964W	ナチュラルホワイト 白色	4000Ktype				200	214	41.0					
			FAD-964WW	温白色	3500Ktype				242	184	40.9					
			FAD-964L	電球色	3000Ktype											
	LEDZ	拡散配光乳白カバー	FAD-854XB	調光調色 (6500K~2700K) 調光率 (1~100%) (Smart LEDZ System 無線信号制御方式)		82	AC100-242	50/60	100	468	46.4	0.9				
				200	237				45.6							
242				205	46.1											
拡散配光乳白カバー		FAD-747NB	昼白色	5000Ktype	82	AC100-242	50/60	100	380	37.6	0.9					
		FAD-747WB	ナチュラルホワイト 白色	4000Ktype				200	193	37.0						
		FAD-747WWB	温白色	3500Ktype				242	166	37.4						
		FAD-747LB	電球色	3000Ktype												

**Smart LEDZ System (無線制御システム) 適合**

- 当社指定の適合システム機器をカタログ確認のうえご使用ください。
- 調光率5~100% ただし SAD-402XA・SAD-446X・FAD-854XBは除く
- 通信距離 半径2.5m以内 ※通信距離は設置環境により異なる場合がありますのでご了承ください。
- その他の調光制御システム(旧Smart LEDZを含む)でご使用出来ません。

PWM信号制御 調光タイプ	LEDZ	配光	型番	色温度		演色性 (Ra)	定格電圧 (V)	周波数 (Hz)	入力電圧 (V)	入力電流 (mA)	消費電力 (W)	質量 (kg)				
		拡散配光乳白カバー	RAD-806NB	昼白色	5000Ktype				82	AC100-242	50/60		100	380	37.6	0.9
			RAD-806WB	ナチュラルホワイト 白色	4000Ktype								200	193	37.0	
			RAD-806WWB	温白色	3500Ktype								242	166	37.4	
			RAD-806LB	電球色	3000Ktype											

非調光タイプ	LEDZ	拡散配光乳白カバー	RAD-748NC	昼白色	5000Ktype	82	AC100-242	50/60	100	375	37.1	0.9
			RAD-748WC	ナチュラルホワイト 白色	4000Ktype				200	190	36.5	
			RAD-748WWC	温白色	3500Ktype				242	164	36.9	
			RAD-748LB	電球色	3000Ktype							
	LEDZ (ハイパワー)	拡散配光乳白カバー	RAD-966N	昼白色	5000Ktype	82	AC100-242	50/60	100	423	42.0	0.8
			RAD-966W	ナチュラルホワイト 白色	4000Ktype				200	214	41.0	
			RAD-966WW	温白色	3500Ktype				242	184	40.9	
			RAD-966L	電球色	3000Ktype							

※LED素子は白熱灯・蛍光灯などの一般光源に比べバラツキがあるため発光色、明るさが異なる場合がありますのでご了承ください。

LINEAR50 40Wタイプ (L:1200タイプ) L=1248mm	タイプ 品名	L:1200タイプ (L=1248) LINEAR50-1	型番	LINEAR50-1
--------------------------------------	-----------	----------------------------------	----	------------