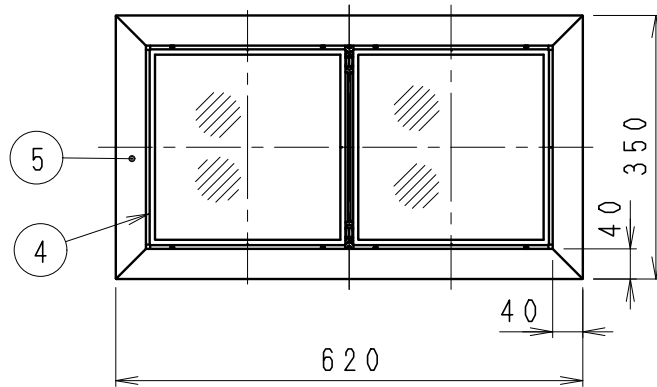
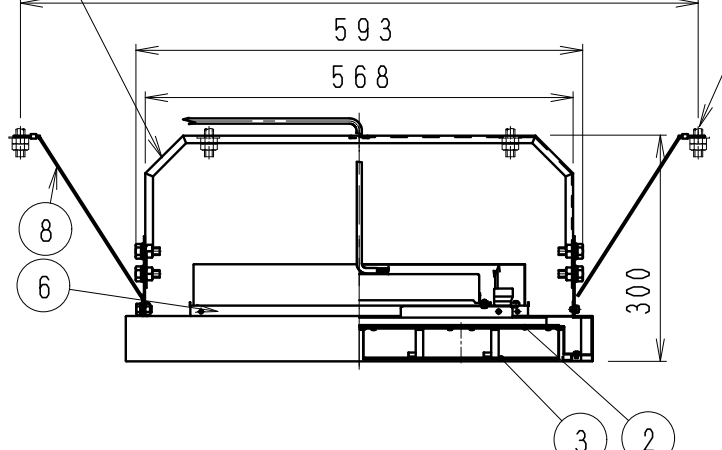
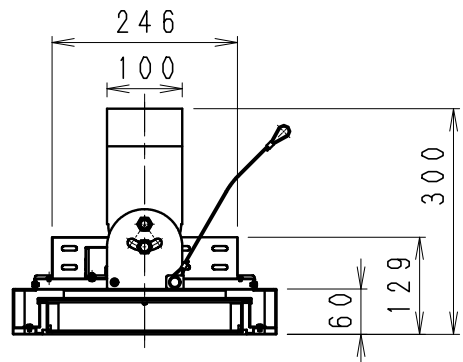


施工方法は取扱説明書を参照ください。

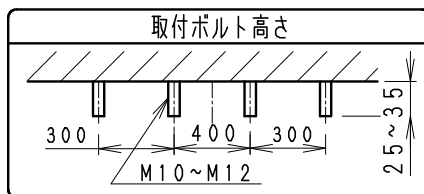


※LED光源について

- ・LED素子は白熱灯・蛍光灯などの一般光源に比べバラツキがあるため発光色、明るさが異なる場合がありますのでご了承ください。
- ・パイロットランプを内蔵したスイッチとの組み合わせでは、LEDが完全に消灯しない場合があります。
- ・ラジオやテレビなどの音響機器の近くで点灯しますと雑音が入ることがありますのでご注意ください。
- ・赤外線リモコンを採用したテレビなどの近くで点灯しますと誤動作することがあります。

- 調光率5~100% (無線信号制御方式)
- 適合システム機器
タブレット型コントローラ (RX-270N)
ゲートウェイ (RX-266W)
照度・人感センサー (RX-268W)
- 無線調光制御システム (スマートレズシステム) の詳細はカタログを参照してください。
- 通信距離 半径35m以内

※通信距離は設置環境により異なる場合がありますのでご了承ください。



定格電圧 (V)	周波数 (Hz)	入力電圧 (V)	入力電流 (mA)	消費電力 (W)
AC100-242	50/60	100	1786	175.0
		200	911	173.0
		242	782	174.2

部品名	材質・素材厚	数量	備考
8 ワイヤ	ステンレス・φ2	2	
7 アーム	鋼板 (t1.6)	1	メタリック社 (メルベ)
6 本体	アルミ (t1.2)	1	メタリック社 (メルベ)
5 本体カバー	鋼板 (t0.6)	1	メタリック社 (メルベ)
4 ユニットカバー	鋼板 (t0.6)	2	白艶消
3 パネル	アクリル・t3.0	2	透明消
2 LEDモジュール		2	
1 電源ユニット		2	

特記事項	型番
・LEDモジュール交換不可	ERG5321S
・無線調光タイプ	
・設計寿命:約40,000h	
適合ランプ	19000タイプ LEDモジュール
球付	昼白色タイプ (5000K)
	Ra82
W・数	—
器具質量	約 11.4 Kg

承認 検印 作成
生産終了品
沢田 出

尺度 1/10