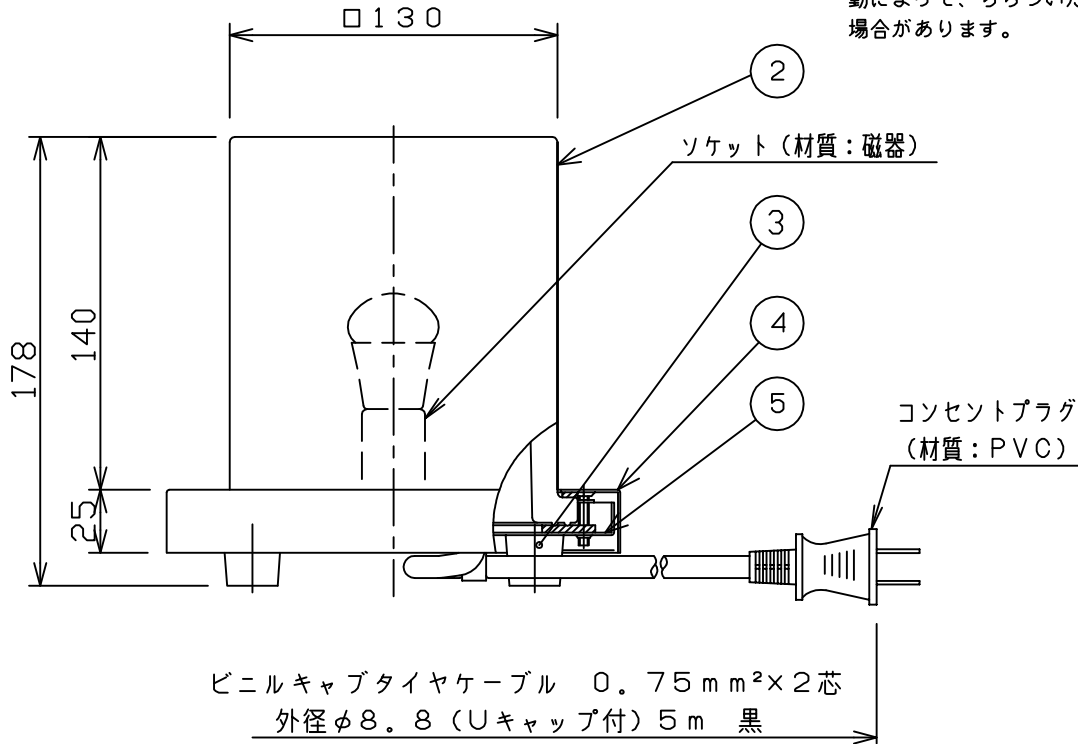


◇LED光源について

- ・LED素子は白熱灯・蛍光灯などの一般光源に比べバツキがあるため発光色、明るさが異なる場合がありますのでご了承ください。
- ・パイロットランプを内蔵したスイッチとの組合せでは、LEDが完全に消灯しない場合があります。
- ・ラジオやテレビなどの音響機器の近くで点灯しますと、雑音が入ることがありますのでご注意ください。
- ・赤外線リモコンを採用したテレビなどの近くで点灯しますと誤動作する場合があります。
- ・大電力機器（コピー機、ドライヤー、電子レンジ、冷暖房機器など）を使用した場合の瞬時的な電圧変動によって、ちらついたり明るさが変化したりする場合があります。



※冠水する恐れのある場所には置かないでください

ダークグレー 日塗工：N-20・マンセル：N2（近似値）

■器具定格表

ランプ型番	定格電圧 (V)	定格周波数 (Hz)	消費電力 (W)	入力電流 (mA)	調光
LEDZ LAMP RAD-427L (LDA5L-H-E17/S)	100	50/60	5.0	90	調光不可

部番	部品名	材質・素材厚	数量	備考	器具質量	適合ランプ	調光	型番
7					特記事項 ・設計寿命：約40,000h ・二重絶縁形 ・防湿防雨形 ・キャブタイヤケーブル・Uキャップ付 (5m)	LEDZランプ RAD-427L (LDA5L-H-E17/S)	調光不可	ERF2012H
6								
5	本体	ステンレス(t1.0)	1	白塗装	球付	□金：E17 電球色タイプ(2700K) Ra80	調光不可	ERF2012H
4	化粧枠	ステンレス(t1.0)	1	レーザー仕上(ダークグレー)				
3	ゴム脚	EPDM(φ20)	1	黒	W・数	5.0W × 1	調光	ERF2012H
2	グローブ	ガラス	1	透明(内面プラスチック加工)	器具質量	約3.7Kg(ランプ含む)	調光	ERF2012H
1	取付ビス	ステンレス(M4)	4	レーザー仕上(ダークグレー)	W・数	5.0W × 1	調光	ERF2012H
部番 部品名 材質・素材厚 数量 備考					器具質量	約3.7Kg(ランプ含む)	調光	ERF2012H

生産終了品

