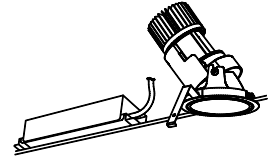


〈オプション〉

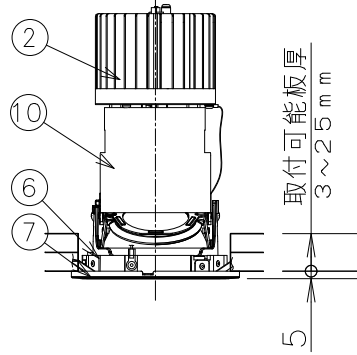
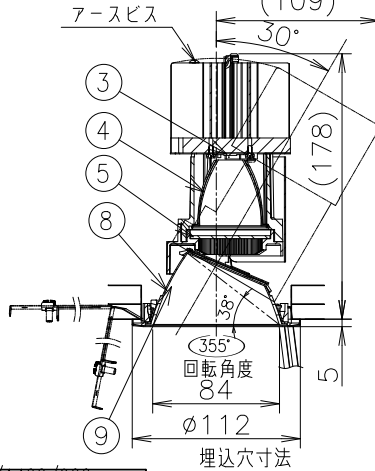
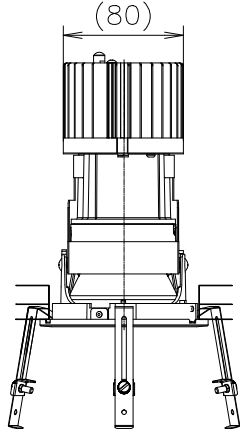
下記1個のみ取付できます。

- ・ディフュージョンレンズ (RB-574C)
- ・スプレッドレンズ (RB-578C)
- ・ハニカムルーバ (RB-582B)

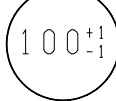
取付方法は取扱説明書を参照してください。



※ 枠カバーの▲シールと枠の▲シールを合わせて、枠の突起が枠カバーの穴に入るまで(約15度)時計回りに回転させてください。
 回転させづらい場合は、枠カバーの切り欠きに マイナスドライバーなどを挿して回転させて固定してください。



ランプ名	LEDZ クレアレス 2400/1400/900
配光	中角配光タイプ
光源色	電球色タイプ(2700K)
演色性	Ra83 近接照射限度 0.2m

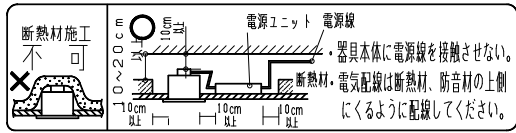


使用上のご注意

1. 本体1台につき適合電源ユニット(別売)が1台必要です。組み合わせてご使用ください。(適合電源の仕様図を参照してください。)
2. LEDにはバラツキがあるため、同一品番の器具でも発光色、明るさが異なる場合があります。予めご了承ください。
3. 照射面距離が近い場合や照射面によって、光のムラが気になる場合があります。予めご了承ください。
4. コネクターは、確実に接続してください。(点灯中の抜き差しは禁止です。)

安全に関するご注意

1. 軒下用器具です。直接水のかかる場所やプール・浴室・その他、粉塵・腐食性ガスの発生する場所、油分の影響を受ける場所などではご使用できません。誤って使用すると、湿気、水気の侵入により絶縁不良、感電や器具落下の原因となります。
2. 天井埋込専用器具です。傾斜天井・やわらかい天井には取り付けしないでください。落下の原因となります。
3. 断熱材、防音材を被せて使用しないでください。火災の原因となります。
4. 断熱施工天井には使用できません。火災の原因となります。
5. ロックウール、珪酸カルシウム等の天井に取り付ける場合は天井材の破損や、枠と天井面の間に隙間ができる事がありますので、取付バネと天井面の間に補強材を入れてください。
6. この器具は、5~35℃の温度範囲で使用ください。高温で使用すると火災の原因となります。
7. 口出し線の延長、切断等の改造は行わないでください。火災・感電の原因となります。
8. 点灯時および点灯中はLEDを直視しないでください。目を傷める原因となります。断熱・防音施工天井でご使用の場合は、下図のように施工してください。



枠:白・日塗工 N-93・マンセル:N9.3(近似値)

10	スライドカバー	鋼板 t0.8	1	黒艶消
9	コーンパネル	PC・t1	1	透明(固定ネジ2本 黒)
8	コーン	コーン・アルミ(1090・t0.8)/鋼板 コーン本体・アルミダイカスト	1	電解研磨(鏡面)/黒艶消 黒艶消
7	枠カバー	亜鉛鋼板 t0.6	1	白艶消
6	枠	アルミダイカスト	1	脱脂・化成処理
5	前面パネル	強化ガラス・t1.8	1	透明消
4	反射板	アルミ(1090・t1)	1	鏡面
3	LEDモジュール		1	(LEDモジュール交換不可)
2	ヒートソック	アルミ	1	黒
1	取付バネ(落下防止金具付)	ステンレス・t0.4/亜鉛鋼板t0.8	3	(固定ビス付)

部番	部品名	材質・素材厚	数量	備考
2026/04/20	承認三沢	作成藤田	仕様図/ISO A4	第三角法(mm)

軒下用 必ず 雨線内でご使用ください。

別売電源	定格電圧(V)	周波数(Hz)	入力電流(mA)	消費電力(W)	質量(Kg)	
非調光 100~242V用	2400TYPE	100	297	29.0	0.5	
	RX-358N	200	151	28.6		
	RX-358NA	242	129	28.8		
	PWM信号制御方式 100~242V用 (調光率5~100%)	1400TYPE	100	208	20.5	0.3
		RX-359NB	200	107	20.7	
			242	92	21.1	
ライトコントロール (PWM信号制御方式) 最大接続台数		900TYPE	100	139	13.8	0.2
		RX-360NA	200	71	13.6	
			242	61	13.7	
	Smart LEDZ System 無線信号制御方式 100~242V 調光率5~100%	2400TYPE	100	299	29.1	0.5
		RX-365N	200	151	28.2	
		RX-365NA	242	127	28.2	
Smart LEDZ System 無線信号制御方式 100~242V 調光率5~100%		1400TYPE	100	209	20.4	0.3
		RX-366NA	200	110	20.0	
			242	94	20.1	
	Smart LEDZ System 無線信号制御方式 100~242V 調光率5~100%	900TYPE	100	140	13.9	0.3
		RX-367NA	200	73	13.8	
		RX-367NB	242	63	13.9	
TYPE RX-382W(100V) X-239WB(100V) X-240WB(200V) X-240WB(242V)						
2400 20台(20台) 37台(50台) 50台(50台) 50台(50台)						
1400/900 20台(20台) 50台(50台) 50台(50台) 50台(50台)						

位相制御 2線式 100V専用 (調光率1~100%) (接続台数)	RX-407NA	1400	100	50/60	393	20.1	0.4
詳しくは調光器の仕様図参照							
Smart LEDZ System 無線信号制御方式 100~242V 調光率5~100%	2400TYPE	100	289	28.6	0.6	0.5	
	FX-389NA	200	150	28.9			
	FX-389NB	242	130	29.3			
	Smart LEDZ System 無線信号制御方式 100~242V 調光率5~100%	1400TYPE	100	210	20.9	0.4	0.3
		FX-390NA	200	107	21.0		
		FX-390NB	242	92	21.3		
Smart LEDZ System 無線信号制御方式 100~242V 調光率5~100%		900TYPE	100	147	14.5	0.3	0.3
		FX-391NA	200	75	14.4		
			242	66	14.6		

※ ()内台数は、信号供給のみの接続台数です。調光信号出力線(総配線長100m以内) ●GRAFIK Eye QSシステムの詳細はカタログを参照してください。							
Smart LEDZ System (無線制御システム) 適合: 調光電源 当社指定の適合システム機器をカタログ確認のうえ使用ください ・その他の照明制御システム(旧SmartLEDZを含む)ではご使用できません ・詳細は当社無線制御システム及び適合電源の仕様図、取扱説明書を確認ください。							
器具本体質量		約0.7Kg		別売電源ユニット質量は別表参照			
・光束維持時間 40,000時間							

縮尺	1/4	タイプ	LEDZ クレアレス 2400/1400/900	型番	ERD7898WB
品名	軒下用クレアレス エンバーバルダウンライト	品番	ERD7898WB-K	メーカー	株式会社 遠藤照明