

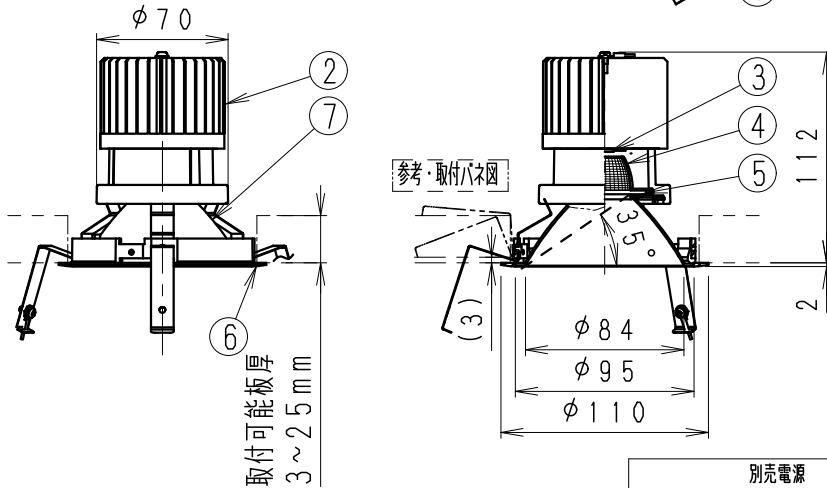
オプション適合不可

電源ユニットを埋め込み穴より挿入する場合、天井面より下記の寸法内に障害物がある場合は取付できません。(25mm天井厚の場合)

RX-366N 130mm

埋込寸法

100⁺¹₋₁



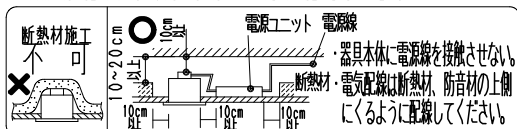
ランプ名	LEDZグレアレス 2400/1400/900
配光	超広角配光タイプ (50° 配光)
光源色	電球色タイプ (3000K)
演色性	Ra83 近接照射限度 0.3m

使用上のご注意

- 1、本体1台につき適合電源ユニット (別売) が1台必要です。組み合わせてご使用ください。(適合電源の仕様図を参照してください。)
- 2、LEDにはバラツキがあるため、同一番番の器具でも発光色、明るさが異なる場合があります。予めご了承ください。
- 3、照射面距離が近い場合や照射面によって、光のムラが気になる場合があります。予めご了承ください。
- 4、コネクタは、確実に接続してください。(点灯中の抜き差しは禁止です。)

安全に関するご注意

- 1、一般屋内用器具です。屋外や水気・湿気のある場所、腐食性ガスの発生する場所、振動のある場所では使用できません。LEDの光学性能に影響を与える恐れや劣化・不点灯および故障や絶縁不良による火災・感電・落下の原因となります。
 - 2、天井埋込専用器具です。傾斜天井・やわらかい天井には取り付けないでください。落下の原因になります。
 - 3、断熱材、防音材を被せて使用しないでください。火災の原因となります。
 - 4、断熱施工天井には使用できません。火災の原因になります。
 - 5、ロックウール、珪酸カルシウム等の天井に取り付ける場合は天井材の破損や、枠と天井面の間に隙間ができる事がありますので、取付パネと天井面の間に補強材を入れてください。
 - 6、この器具は、5~35℃の温度範囲で使用ください。高温で使用すると火災の原因となります。
 - 7、口出し線の延長、切断等の改造は行わないでください。火災・感電の原因となります。
 - 8、点灯時および点灯中はLEDを直視しないでください。目を傷める原因となります。
- 断熱・防音施工天井で使用の場合は、下図のように施工してください。



枠:白・目録工 N-93・マンセル:N9.3 (近似値)

7	コ	ン	アルミ(1090・t1.2)	1	コン:電解研磨(鏡面上)
6	枠		アルミダイカスト	1	白 艶 消
5	前	面	強化ガラス:t1.8	1	透 明 消
4	反	射	アルミ(1090・t1)	1	電解研磨(鏡面)
3	LED	モ		1	(LEDモジュール交換可)
2	ヒ	ー	アルミ	1	黒
1	取	付	ステンレス:t0.3	3	
部	番	部	材質・素材厚	数量	備 考

別売電源	定格電圧 (V)	周波数 (Hz)	入力電流 (mA)	消費電力 (W)	質量 (Kg)			
非調光 100~242V用	2400TYPE	100	297	29.0	0.5			
	RX-358N	200	151	28.6				
		242	129	28.8				
	1400TYPE	100	208	20.5		0.4		
		RX-359N	200	107			20.7	
	242		92	21.1				
900TYPE	100	147	14.6	0.2				
	RX-360NA	200	76		14.4			
242		65	14.4					
PWM信号制御方式 100~242V用 (調光率5~100%)	2400TYPE	100	299		29.1	0.5		
	RX-365N	200	151		28.2			
		242	127		28.2			
	1400TYPE	100	209	20.4	0.5			
		RX-366N	200	110			20.0	
	242		94	20.1				
900TYPE	100	140	13.9	0.3				
	RX-367NA	200	73			13.8		
242		63	13.9					
ライトコントローラ (PWM信号制御方式) 最大接続台数	TYPE	RX-382W (100W)	X-239MB (100W)		X-240MB (200W)	X-240MB (242V)		
	2400	20台(20台)	37台(50台)		50台(50台)	50台(50台)		
	1400/900	20台(20台)	50台(50台)		50台(50台)	50台(50台)		
	FX-441W/B (PWM信号ユニット:50台)	※()内台数は、信号供給のみの接続台数です。調光信号出力線(総延長100m以内)						
	●GRAFIK Eye QSシステムの詳細はカタログを参照してください。							
	位相制御 2線式 100V専用 (調光率1~100%) (接続台数)	RX-407N	1400	100	50/60	393	20.1	0.4
		RX-116WC (1~5台)	RX-411W (2~16台)	金属製スイッチボックス単体取付時				
		FX-426N	位相制御ユニット (1~5台)					
	詳しくは調光器の仕様図参照	RX-408N	900	100	50/60	263	14.1	0.3
		RX-116WC (1~9台)	RX-411W (3~23台)	金属製スイッチボックス単体取付時				
					FX-426N	位相制御ユニット (1~9台)		
Smart LEDZ Fit (無線調光) 100~242V用 (調光率5~100%)	2400TYPE	100	289	28.6	0.6			
	FX-389N	200	150	28.9				
		242	130	29.3				
	1400TYPE	100	210	20.9		0.4		
		FX-390N	200	107			21.0	
	242		92	21.3				
900TYPE	100	147	14.5	0.3				
	FX-391N	200	75		14.4			
242		66	14.6					
器具本体質量 約0.4Kg 別売電源ユニット質量は別表参照								
LED光源寿命40000時間 (JIS C8155:2010準拠)								
縮尺	1/4	タイプ	LEDZグレアレス 2400/1400/900		型番	ERD7537WA		
品名		品名	ベースダウンライト (鏡面コーン)	型番				

生産終了予定品