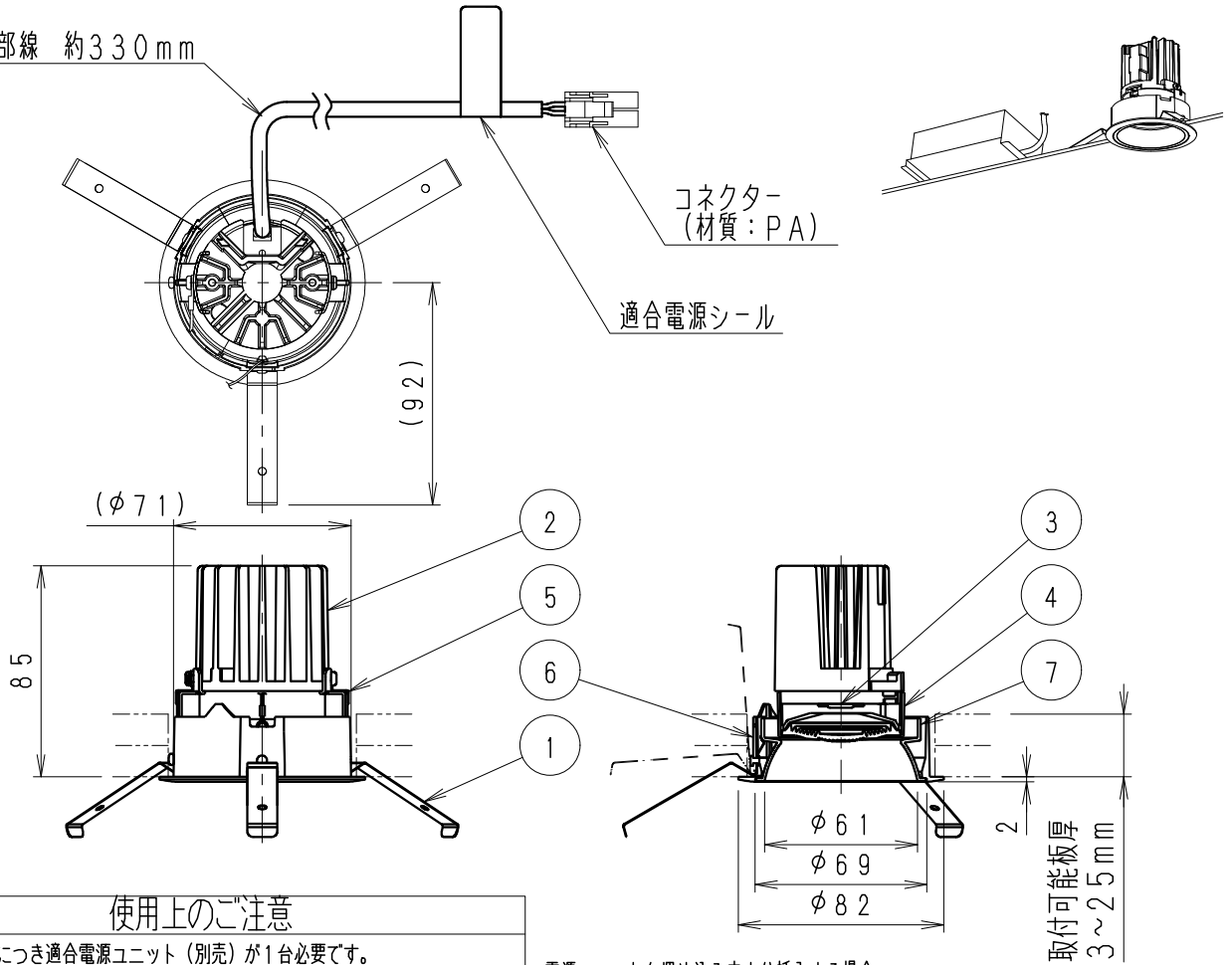


器具外部線 約330mm

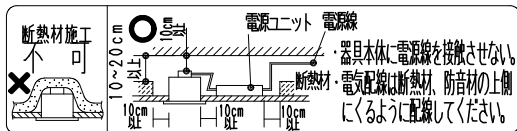


使用上のご注意

- 1、本体1台につき適合電源ユニット（別売）が1台必要です。組み合わせてご使用ください。（適合電源の仕様図を参照してください。）
- 2、LEDにはバラツキがあるため、同一番番の器具でも発光色、明るさが異なる場合があります。予めご了承ください。
- 3、照射面距離が近い場合や照射面によって、光のムラが気になる場合があります。予めご了承ください。
- 4、コネクターは、確実に接続してください。（点灯中の抜き差しは禁止です。）

安全に関するご注意

- 1、一般屋内用器具です。屋外や水気・湿気のある場所、腐食性ガスの発生する場所、振動のある場所では使用できません。LEDの光学性能に影響を与える恐れや劣化・不点灯および故障や絶縁不良による火災・感電・落下の原因となります。
- 2、天井埋込専用器具です。傾斜天井・やわらかい天井には取り付けないでください。落下の原因になります。
- 3、断熱材、防音材を被せて使用しないでください。火災の原因となります。
- 4、断熱施工天井には使用できません。火災の原因になります。
- 5、ロックワール、珪酸カルシウム等の天井に取り付ける場合は天井材の破損や、枠と天井面の間に隙間ができる事がありますので、取付バネと天井面の間に補強材を入れてください。
- 6、この器具は、5～35℃の温度範囲で使用ください。高温で使用すると火災の原因となります。
- 7、口出し線の延長、切断等の改造は行わないでください。火災・感電の原因となります。
- 8、点灯時および点灯中はLEDを直視しないでください。目を傷める原因となります。断熱・防音施工天井で使用の場合は、下図のように施工してください。



枠：白・目録工 N-93・マンセル：N9.3（近似値）

7	コ	ソ	アルミ・t1.2	1	白	艶	消
6	枠		アルミダイカスト	1	白	艶	消
5	ア	ン	垂鉛鋼板・t1.0	2			
4	レ	ン	P	1	白	/	透
3	LED	モ		1			透明
2	ヒ	ート	アルミダイカスト	1	脱		脂
1	取	付	ステンレス・t0.3	3			
部	番	部	品	名	材	質	素
2020/07/01	承認	嶋田	作成	坂本	仕様	図	ISO

電源ユニットを埋込み穴より挿入する場合
天井面より下記の寸法に障害物がある場合は取付できません。
RX-361NA/FX-392N/RX-409N 90mm
RX-368NA 95mm
FIT無線位相制御ユニット FX-426N 170mm

ランプ名	LEDZ ARCHI 900
配光	超広角配光タイプ
光源色	電球色タイプ (3000K)
演色性	Ra93 近接照射限度 0.2m

埋込寸法



別売適合電源	定格電圧 (V)	周波数 (Hz)	入力電流 (mA)	消費電力 (W)	質量 (Kg)
非調光 100-242V用	RX-361NA	100	185	9.5	0.2
		200	93	9.5	
		242	77	9.5	
PWM信号制御方式 100-242V用 (調光率5~100%) (接続台数)	RX-368NA	100	101	10.0	0.3
		200	55	10.1	
		242	48	10.2	
位相制御・2線式 100V専用 (調光率1~100%)	RX-409N	100	190	10.1	0.3
	RX-116WC (1~12台)	RX-411W (4~25台)	金属製スイッチボックス単体取付時		
	FX-426N 位相制御ユニット (1~12台)		詳しくは調光器の仕様図参照		
Smart LEDZ Fit (無線調光) 100V-242V用 (調光率5~100%)	FX-392N	100	104	10.1	0.3
		200	55	10.1	
		242	49	10.2	

※ Smart LEDZ Fitシステム又は Smart LEDZ Fit Plusシステムの専用機です。
適合機器の詳細はカタログを参照ください。その他調光システム (旧 Smart LEDZシステム含む) では使用できません。
通信距離 見通し半径25m以内
※設置環境により25m以内でも通信できない場合がありますので施工前に確認してください。

器具本体質量 約0.3Kg

別売電源ユニット質量は別表参照

・LED光源寿命40000時間 (JIS C8155:2010に準拠)

生産終了品

縮尺	1/3	タイプ	LEDZ ARCHI 900	型番	ERD6828WA
品名	ベースダウンライト/浅型白コナータイプ				

ERD6828WA-K

株式会社 遠藤照明